

## تفسیر دستورالعمل بهسازی لرزه‌ای

### ساختمان‌های موجود (ویرایش اول)

نشریه شماره ۳۶۱

معاونت برنامه‌ریزی و نظارت راهبردی رییس جمهور

معاونت نظارت راهبردی

دفتر نظام فنی اجرایی

<http://tec.mporg.ir>



جمهوری اسلامی ایران

# تفسیر دستورالعمل بهسازی لرزه‌های ساختمان‌های موجود (ویرایش اول) نشریه شماره ۳۶۱

معاونت برنامه ریزی و نظارت راهبردی رییس جمهور  
معاونت نظارت راهبردی  
دفتر نظام فنی اجرایی  
<http://tec.mporg.ir>





بسمه تعالی

ریاست جمهوری

معاون برنامه‌ریزی و نظارت راهبردی رییس جمهور

|   |           |  |
|---|-----------|--|
| شماره:  | ۱۰۰/۳۹۳۶  | بخشنامه به دستگاه‌های اجرایی، مهندسان مشاور و پیمانکاران |
| تاریخ:  | ۱۳۸۸/۱/۲۲ |  |
| موضوع: تفسیر دستورالعمل بهسازی لوزه‌ای ساختمان‌های موجود  |           |  |
| <p>به استناد آیین‌نامه استانداردهای اجرایی طرح‌های عمرانی، موضوع ماده (۲۳) قانون برنامه و بودجه و در چارچوب نظام فنی و اجرایی کشور (مصوبه شماره ۴۲۳۳۹/ت/۳۳۴۹۷هـ مورخ ۱۳۸۵/۴/۲۰ هیأت محترم وزیران)، به پیوست نشریه شماره ۳۶۱ دفتر نظام فنی اجرایی، با عنوان «تفسیر دستورالعمل بهسازی لوزه‌ای ساختمان‌های موجود» از نوع گروه سوم ابلاغ می‌شود.</p> <p>دستگاه‌های اجرایی، مهندسان مشاور، پیمانکاران و عوامل دیگر می‌توانند از این نشریه به عنوان راهنما استفاده کنند و در صورتی که روش‌ها، دستورالعمل‌ها و راهنمای بهتری در اختیار داشته باشند، رعایت مفاد این بخشنامه الزامی نیست.</p> <p>عوامل یاد شده باید نسخه‌ای از دستورالعمل‌ها، روش‌ها یا راهنماهای جایگزین را به دفتر نظام فنی اجرایی ارسال کنند.</p> |           |  |
| <p>امیر منصور برقی<br/>معاون برنامه‌ریزی و نظارت راهبردی رییس جمهور</p> <p>انکسار</p>   |           |  |



# اصلاح مدارک فنی

## خواننده گرامی:

دفتر نظام فنی اجرایی معاونت برنامه ریزی و نظارت راهبردی رییس جمهور با استفاده از نظر کارشناسان برجسته، مبادرت به تهیه این دستورالعمل نموده و آن را برای استفاده به جامعه مهندسی کشور عرضه نموده است. با وجود تلاش فراوان، این اثر مصون از ایرادهایی نظیر غلطهای مفهومی، فنی، ابهام، ابهام و اشکالات موضوعی نیست.

از این رو، **از شما خواننده گرامی صمیمانه تقاضا دارد در صورت مشاهده هرگونه ایراد و اشکال فنی،**

**مراتب را به صورت زیر گزارش فرمایید:**

- ۱- شماره بند و صفحه موضوع مورد نظر را مشخص کنید.
  - ۲- ایراد مورد نظر را به صورت خلاصه بیان دارید.
  - ۳- در صورت امکان، متن اصلاح شده را برای جایگزینی ارسال نمایید.
  - ۴- نشانی خود را برای تماس احتمالی ذکر فرمایید.
- کارشناسان این دفتر نظرهای دریافتی را به دقت مطالعه نموده و اقدام مقتضی را معمول خواهند داشت. پیشاپیش از همکاری و دقت نظر جنابعالی قدردانی می‌شود.

**نشانی برای مکاتبه:** تهران، میدان بهارستان، خیابان صفی علی شاه  
معاونت برنامه‌ریزی و نظارت راهبردی رییس جمهور، دفتر نظام فنی اجرایی

سازمان مرکزی - تهران ۱۱۴۹۹۴۳۱۴۱ - خیابان صفی علی شاه

<http://tec.mporg.ir>





## بسمه تعالی

### پیشگفتار

براساس نظام فنی اجرایی کشور (مصوبه شماره ۴۲۳۳۹/ت/۳۳۴۹۷هـ مورخ ۱۳۸۵/۴/۲۰ هیات محترم وزیران) به کارگیری معیارها، استانداردها و ضوابط فنی در تمامی مراحل پروژه‌های سرمایه‌گذاری و عمرانی کشور مورد تاکید جدی قرار گرفته است. یکی از مهم‌ترین جنبه‌های مدیریت طرح‌های مطالعه و اجرای مقاوم‌سازی ساختمان‌های عمومی و دولتی مهم، تاسیسات زیربنایی و شریان‌های حیاتی کشور که از سال ۱۳۸۱ در دستور کار دولت قرار گرفت و راهبری و مدیریت آن بر عهده معاونت برنامه‌ریزی و نظارت راهبردی رییس‌جمهور بوده است، تهیه و انتشار دستورالعمل‌های فنی، حقوقی و مدیریتی است.

از این‌رو نشریه ۳۶۰ با عنوان «دستورالعمل بهسازی لرزه‌ای ساختمان‌های موجود» پس از بازنگری دستورالعملی که به صورت اولیه به همین نام با همکاری پژوهشگاه بین‌المللی زلزله‌شناسی و مهندسی زلزله تهیه شده بود، از سال ۱۳۸۵ به صورت دستورالعمل لازم‌الاجرا ابلاغ شده و مورد استفاده دست‌اندرکاران شاغل در طرح‌های مقاوم‌سازی قرار گرفت که علاوه بر پرمخاطب بودن، به دلیل نو بودن، دارای پیچیدگی‌های خاص در مراحل ارزیابی می‌باشد. از این‌رو تهیه و بروزرسانی تفسیر نشریه شماره ۳۶۰ در قالب همکاری با مشاور شالوده‌سازان شبکه در دستور کار قرار گرفت که پس از تهیه پیش‌نویس و دریافت اظهارنظر از متخصصان همکار و اعضای کمیته دستورالعمل بهسازی لرزه‌ای متن نهایی و آماده چاپ گردید.

قطعاً با همه تلاش‌های انجام شده، هنوز کاستی‌هایی در متن موجود است که انشالله کاربرد عملی و در سطح وسیع این نشریه توسط مهندسان موجبات شناسایی و برطرف نمودن آن‌ها را فراهم خواهد نمود. در پایان از تلاش و جدیت مدیرکل محترم دفتر نظام فنی اجرایی، سرکارخانم مهندس بهناز پورسید، مدیر و کارشناسان بخش تدوین ضوابط و معیارهای فنی و کاهش خطرپذیری ناشی از زلزله آقایان مهندس علی تبار، مهندس رضا اسفندیاری‌صدق، مهندس فرزاد پارسا و خانم مهندس روشنخواه در هدایت امر تهیه و نهایی نمودن این نشریه، تشکر و قدردانی می‌نماید. امید است شاهد توفیق روز افزون همه این بزرگواران در خدمت به مردم شریف ایران باشیم.



## فهرست مطالب

### تفسیر فصل اول: مقدمات بهسازی لرزه‌ای

|   |    |
|---|----|
| ت ۱-۱-۱- محدوددهی کاربرد .....                        | ۳  |
| ت ۱-۲-۱- مبانی بهسازی .....                           | ۴  |
| ت ۱-۳-۱- مراحل بهسازی .....                           | ۴  |
| ت ۱-۳-۱-۱- بررسی ویژگی‌های ساختمان .....              | ۴  |
| ت ۱-۳-۱-۲- انتخاب هدف بهسازی .....                    | ۴  |
| ت ۱-۳-۱-۳- جمع‌آوری اطلاعات وضعیت موجود ساختمان ..... | ۵  |
| ت ۱-۳-۱-۴- نیاز یا عدم نیاز به بهسازی .....           | ۵  |
| ت ۱-۳-۱-۵- ارزیابی طرح بهسازی و ارزیابی آن .....      | ۵  |
| ت ۱-۴-۱- هدف بهسازی .....                             | ۵  |
| ت ۱-۴-۱-۱- بهسازی مینا .....                          | ۶  |
| ت ۱-۴-۱-۲- بهسازی مطلوب .....                         | ۶  |
| ت ۱-۴-۱-۳- بهسازی ویژه .....                          | ۶  |
| ت ۱-۴-۱-۴- بهسازی محدود .....                         | ۶  |
| ت ۱-۴-۱-۵- بهسازی موضعی .....                         | ۷  |
| ت ۱-۵-۱- سطوح عملکرد ساختمان .....                    | ۷  |
| ت ۱-۶-۱- تحلیل خطر زلزله و طیف طراحی .....            | ۱۴ |
| ت ۱-۶-۱-۱- کلیات .....                                | ۱۴ |
| ت ۱-۶-۱-۲- طیف طرح ارتجاعی استاندارد .....            | ۱۵ |
| ت ۱-۶-۱-۳- طیف طرح ارتجاعی ویژه ساختگاه .....         | ۱۵ |

### تفسیر فصل دوم: مبانی و ملزومات

|   |    |
|---|----|
| ت ۱-۲-۱- محدوددهی کاربرد .....                  | ۳۱ |
| ت ۱-۲-۲- اطلاعات وضعیت موجود ساختمان .....      | ۳۱ |
| ت ۱-۲-۲-۱- پیکربندی ساختمان .....               | ۳۱ |
| ت ۱-۲-۲-۲- خواص اعضا .....                      | ۳۲ |
| ت ۱-۲-۲-۳- مشخصات ساختگاه .....                 | ۳۲ |
| ت ۱-۲-۲-۴- ساختمان‌های مجاور .....              | ۳۲ |
| ت ۱-۲-۲-۵- سطوح اطلاعات .....                   | ۳۴ |
| ت ۱-۲-۳- روش‌های تحلیل سازه .....               | ۳۴ |
| ت ۱-۲-۳-۱- محدوددهی کاربرد روش‌های خطی .....    | ۳۴ |
| ت ۱-۲-۳-۲- محدوددهی کاربرد روش‌های غیرخطی ..... | ۳۵ |

|   |    |
|---|----|
| ت ۲-۴-۲- رفتار اجزای سازه.....  | ۳۵ |
| ت ۲-۴-۱- مقاومت مصالح.....  | ۳۶ |
| ت ۲-۴-۲- ظرفیت اجزای سازه.....  | ۳۶ |
| ت ۲-۵- معیارهای پذیرش.....  | ۳۷ |
| ت ۲-۶- راه کارهای بهسازی.....   | ۳۷ |
| ت ۲-۷- ضوابط کلی طراحی.....   | ۴۰ |
| ت ۲-۷-۱- اثرات هم‌زمان مولفه‌های زلزله.....                                 | ۴۰ |
| ت ۲-۷-۲- اثرات $P - \Delta$ .....   | ۴۰ |
| ت ۲-۷-۳- اثرات پیچش.....  | ۴۰ |
| ت ۲-۷-۴- اثرات واژگونی.....   | ۴۰ |
| ت ۲-۷-۵- پیوستگی.....   | ۴۰ |
| ت ۲-۷-۶- دیافراگم‌ها.....   | ۴۰ |
| ت ۲-۷-۷- دیوارها.....   | ۴۱ |
| ت ۲-۷-۸- اجزای غیرسازه‌ای.....  | ۴۱ |
| ت ۲-۷-۹- ساختمان‌های با اعضای مشترک.....                                    | ۴۱ |
| ت ۲-۷-۱۰- درزهای انقطاع.....  | ۴۲ |
| ت ۲-۷-۱۱- اثر مولفه‌ی قائم زلزله.....                                       | ۴۲ |
| ت ۲-۸- روش‌های آزمایش برای ارزیابی و مطالعات بهسازی لرزه‌ای ساختمان‌ها..... | ۴۳ |
| ت ۲-۸-۱- کلیات.....   | ۴۳ |
| ت ۲-۸-۲- تعیین خصوصیات لرزه‌ای ساختمان.....                                 | ۴۳ |
| ت ۲-۸-۳- تهیه‌ی مشخصات مصالح به کاررفته در ساختمان.....                     | ۴۳ |

### تفسیر فصل سوم: روش‌های تحلیل

|  |    |
|--|----|
| ت ۳-۱- محدوده‌ی کاربرد.....                | ۴۷ |
| ت ۳-۲- ضوابط کلی تحلیل.....                | ۴۷ |
| ت ۳-۲-۱- انتخاب روش تحلیل.....             | ۴۷ |
| ت ۳-۲-۲- مدل سازی.....                     | ۴۸ |
| ت ۳-۲-۳- پیچش.....                         | ۵۰ |
| ت ۳-۲-۴- دیافراگم‌ها.....                  | ۵۰ |
| ت ۳-۲-۵- اثرات $P - \Delta$ .....          | ۵۲ |
| ت ۳-۲-۶- اندرکنش خاک و سازه.....           | ۵۲ |
| ت ۳-۲-۷- اثر هم‌زمان مولفه‌های زلزله.....  | ۵۳ |
| ت ۳-۲-۸- ترکیب بارگذاری ثقیلی و جانبی..... | ۵۵ |
| ت ۳-۲-۹- بررسی اعتبار فرضیات طراحی.....    | ۵۶ |
| ت ۳-۲-۱۰- واژگونی.....                     | ۵۷ |
| ت ۳-۳- روش‌های تحلیل سازه.....             | ۵۸ |
| ت ۳-۳-۱- تحلیل استاتیکی خطی.....           | ۵۸ |

|                                 |    |
|---------------------------------|----|
| ت ۳-۳-۲- تحلیل دینامیکی خطی     | ۶۵ |
| ت ۳-۳-۳- تحلیل استاتیکی غیر خطی | ۶۶ |
| ت ۳-۳-۴- تحلیل دینامیکی غیر خطی | ۷۸ |
| ت ۳-۴-۴- معیارهای پذیرش         | ۷۹ |
| ت ۳-۴-۱- روش‌های خطی            | ۷۹ |
| ت ۳-۴-۲- روش‌های غیر خطی        | ۸۳ |

### تفسیر فصل چهارم: بهسازی در تراز پی ساختمان

|   |     |
|---|-----|
| ت ۴-۱- مقدمه و محدوده ی عملکرد              | ۸۷  |
| ت ۴-۲- ویژگی‌های ساختگاهی                   | ۸۷  |
| ت ۴-۲-۱- اطلاعات پی                         | ۸۷  |
| ت ۴-۲-۲- مخاطرات ساختگاهی ناشی از ناپایداری | ۸۸  |
| ت ۴-۳- کاهش مخاطرات ساختگاهی                | ۹۲  |
| ت ۴-۴- مقاومت و سختی پی                     | ۹۴  |
| ت ۴-۴-۱- ظرفیت باربری پی‌ها                 | ۹۶  |
| ت ۴-۴-۲- منحنی نیرو- تغییر مکان پی          | ۱۰۲ |
| ت ۴-۴-۳- معیارهای پذیرش پی                  | ۱۰۷ |
| ت ۴-۵- فشار لرزه‌ای جانبی خاک               | ۱۰۹ |
| ت ۴-۶- بهسازی پی                            | ۱۱۲ |

### تفسیر فصل پنجم: بهسازی سازه‌های فولادی

|  |     |
|--|-----|
| ت ۵-۱- محدوده‌ی کاربرد                           | ۱۱۷ |
| ت ۵-۲- مشخصات مصالح و بازرسی وضعیت موجود ساختمان | ۱۱۸ |
| ت ۵-۲-۱- کلیات                                   | ۱۱۸ |
| ت ۵-۲-۲- مشخصات مصالح                            | ۱۱۸ |
| ت ۵-۲-۳- بازرسی وضعیت موجود                      | ۱۱۹ |
| ت ۵-۲-۴- ضریب آگاهی K                            | ۱۲۰ |
| ت ۵-۳- ملزومات و فرضیات طراحی                    | ۱۲۱ |
| ت ۵-۳-۱- سختی                                    | ۱۲۱ |
| ت ۵-۳-۲- مقاومت                                  | ۱۲۱ |
| ت ۵-۳-۳- معیارهای بهسازی                         | ۱۲۱ |
| ت ۵-۴- قاب‌های خمشی فولادی                       | ۱۲۱ |
| ت ۵-۴-۱- کلیات                                   | ۱۲۱ |
| ت ۵-۴-۲- قاب‌های صلب                             | ۱۲۲ |
| ت ۵-۴-۳- قاب‌های نیمه صلب                        | ۱۲۵ |
| ت ۵-۵- قاب‌های فولادی مهاربندی شده               | ۱۲۷ |
| ت ۵-۵-۱- کلیات                                   | ۱۲۷ |
| ت ۵-۵-۲- قاب‌های مهاربندی شده با محورهای متقارب  | ۱۲۷ |

- ت ۵-۵-۳- قاب‌های مهاربندی شده با محورهای غیرمتقارب ..... ۱۳۲
- ت ۵-۶- دیوارهای برشی فولادی ..... ۱۳۶
- ت ۵-۶-۱- کلیات ..... ۱۳۶
- ت ۵-۶-۲- سختی ..... ۱۳۷
- ت ۵-۶-۳- مقاومت ..... ۱۳۷
- ت ۵-۶-۴- معیارهای پذیرش ..... ۱۳۷
- ت ۵-۶-۵- معیارهای بهسازی ..... ۱۳۷
- ت ۵-۷- قاب‌های با اتصالات خورجینی ..... ۱۳۷
- ت ۵-۷-۱- کلیات، سختی، مقاومت و معیارهای پذیرش ..... ۱۳۷
- ت ۵-۷-۲- معیارهای بهسازی ..... ۱۳۸
- ت ۵-۸- قاب‌های فولادی با میان قاب ..... ۱۳۸
- ت ۵-۹- دیافراگم‌ها ..... ۱۳۹
- ت ۵-۹-۱- دیافراگم‌های کف فلزی بدون پوشش ..... ۱۳۹
- ت ۵-۹-۲- دیافراگم‌های کف فلزی با پوشش بتن سازه‌ای ..... ۱۴۰
- ت ۵-۹-۳- دیافراگم‌های کف فلزی با پوشش بتن غیرسازه‌ای ..... ۱۴۱
- ت ۵-۹-۴- مهاربندی فولادی افقی (دیافراگم‌های خریابی فولادی) ..... ۱۴۳
- ت ۵-۹-۵- دیافراگم‌های طاق ضربی ..... ۱۴۳
- ت ۵-۹-۶- اعضای تیر لبه و برش گیرها ..... ۱۴۴
- ت ۵-۱۰- پی‌های متشکل از شمع‌های فولادی ..... ۱۴۵
- ت ۵-۱۰-۱- کلیات ..... ۱۴۵
- ت ۵-۱۰-۲- سختی ..... ۱۴۵
- ت ۵-۱۰-۳- مقاومت ..... ۱۴۴
- ت ۵-۱۰-۴- معیارهای پذیرش ..... ۱۴۴
- ت ۵-۱۰-۵- معیارهای بهسازی ..... ۱۴۵

### تفسیر فصل نهم: بهسازی سازه‌های بتنی

- ت ۶-۱- محدوده‌ی کاربرد ..... ۱۵۱
- ت ۶-۲- مشخصات مصالح و بازرسی وضعیت موجود ساختمان ..... ۱۵۲
- ت ۶-۲-۱- کلیات ..... ۱۵۲
- ت ۶-۲-۲- مشخصات مصالح ..... ۱۵۳
- ت ۶-۲-۳- بازرسی وضعیت موجود ..... ۱۵۸
- ت ۶-۲-۴- ضریب آگاهی  $K$  ..... ۱۶۲
- ت ۶-۳- ملزومات و فرضیات طراحی ..... ۱۶۳
- ت ۶-۳-۱- مدل سازی ..... ۱۶۳
- ت ۶-۳-۲- مقاومت ..... ۱۶۵
- ت ۶-۳-۳- بارهای محوری و خمشی ..... ۱۶۵
- ت ۶-۳-۴- برش و پیچش ..... ۱۶۶

|         |                              |     |
|---------|------------------------------|-----|
| ت ۳-۵-۶ | طول‌گیری و وصله‌های آرماتور  | ۱۶۶ |
| ت ۳-۶-۶ | اتصالات                      | ۱۶۶ |
| ت ۳-۷-۶ | ضوابط کلی بهسازی             | ۱۶۷ |
| ت ۴-۶-۶ | سیستم‌های سازه‌ای            | ۱۶۷ |
| ت ۴-۱-۶ | قاب‌های خمشی بتنی            | ۱۶۷ |
| ت ۴-۲-۶ | قاب‌های بتنی پیش‌ساخته       | ۱۸۲ |
| ت ۴-۳-۶ | قاب‌های بتنی با میان‌قاب     | ۱۸۴ |
| ت ۴-۴-۶ | قاب‌های بتنی مهاربندی‌شده    | ۱۸۹ |
| ت ۵-۶-۶ | اجزای سازه‌ای بتنی           | ۱۹۰ |
| ت ۵-۱-۶ | دیوارهای برشی بتنی           | ۱۹۰ |
| ت ۵-۲-۶ | دیوارهای برشی بتنی پیش‌ساخته | ۱۹۵ |
| ت ۵-۳-۶ | دیافراگم‌های بتنی درجا       | ۲۰۰ |
| ت ۵-۴-۶ | دیافراگم‌های بتنی پیش‌ساخته  | ۲۰۱ |
| ت ۵-۵-۶ | پی‌های بتنی                  | ۲۰۴ |

### تفسیر فصل هفتم: بهسازی ساختمان‌های مصالح بنایی و میان‌قاب‌های مصالح بنایی

|         |   |     |
|---------|---|-----|
| ت ۱-۷-۱ | کلیات   | ۲۰۸ |
| ت ۲-۷-۱ | انواع ساختمان‌های مصالح بنایی   | ۲۰۸ |
| ت ۲-۷-۱ | ساختمان‌های مصالح بنایی سنتی  | ۲۰۸ |
| ت ۲-۷-۲ | ساختمان‌های مصالح بنایی کلاف‌دار                                      | ۲۰۹ |
| ت ۳-۷-۳ | محدوده‌ی کاربرد   | ۲۰۹ |
| ت ۴-۷-۴ | مراحل روش ساده‌ی بهسازی   | ۲۰۹ |
| ت ۴-۷-۱ | مشخص‌نمودن نوع ساختمان  | ۲۰۹ |
| ت ۴-۷-۲ | مشخص‌نمودن نواقص ساختمان  | ۲۰۹ |
| ت ۴-۷-۳ | تهیه‌ی جزئیات طرح بهسازی برای رفع نواقص ساختمان                       | ۲۰۹ |
| ت ۴-۷-۴ | ارزیابی مجدد ساختمان با در نظر گرفتن طرح‌های پیش‌بینی‌شده برای بهسازی | ۲۰۹ |
| ت ۴-۷-۵ | طراحی جزئیات بهسازی برای اجزای غیرسازه‌ای                             | ۲۰۹ |
| ت ۵-۷-۵ | نواقص متداول در ساختمان‌های مصالح بنایی                               | ۲۱۰ |
| ت ۵-۷-۱ | ساختمان‌های مصالح بنایی سنتی  | ۲۱۰ |
| ت ۵-۷-۲ | ساختمان‌های مصالح بنایی کلاف‌دار                                      | ۲۱۰ |
| ت ۶-۷-۶ | ارزیابی آسیب‌پذیری ساختمان‌های مصالح بنایی                            | ۲۱۱ |
| ت ۶-۷-۱ | ارزیابی آسیب‌پذیری ساختمان‌های مصالح بنایی سنتی                       | ۲۱۱ |
| ت ۶-۷-۲ | ارزیابی آسیب‌پذیری ساختمان‌های مصالح بنایی کلاف‌دار                   | ۲۲۰ |
| ت ۷-۷-۷ | راه‌کارهای پیشنهادی برای بهسازی ساختمان‌های مصالح بنایی               | ۲۲۱ |
| ت ۸-۷-۸ | میان‌قاب‌های مصالح بنایی  | ۲۲۴ |
| ت ۸-۷-۱ | کلیات   | ۲۲۴ |
| ت ۸-۷-۲ | ارزیابی میان‌قاب‌های مصالح بنایی در جهت درون صفحه                     | ۲۲۵ |

ت ۷-۸-۳- ارزیابی میان قاب‌های مصالح بنایی در جهت عمود بر صفحه..... ۲۳۱

### تفسیر فصل هشتم: سیستم جداساز لرزه‌ای و سیستم‌های غیرفعال اتلاف انرژی

ت ۸-۱- محدوده‌ی کاربرد..... ۲۳۷

ت ۸-۲- سیستم‌های جداساز لرزه‌ای..... ۲۳۷

ت ۸-۲-۱- کلیات..... ۲۳۸

ت ۸-۲-۲- مشخصات مکانیکی و نحوه‌ی مدل‌سازی سیستم‌های جداساز لرزه‌ای..... ۲۳۸

ت ۸-۲-۳- ضوابط کلی برای طراحی سیستم جداساز..... ۲۴۸

ت ۸-۲-۴- روش‌های تحلیل خطی..... ۲۵۰

ت ۸-۳- سیستم‌های غیر فعال اتلاف انرژی..... ۲۵۱

ت ۸-۳-۱- ضوابط کلی تا انتهای بند ت ۸-۳-۱-۵-۲- وسایل وابسته به سرعت..... ۲۵۱

ت ۸-۳-۶- ضوابط تفصیلی سیستم‌ها تا آخرین بند ت ۸-۴- سایر سیستم‌های کنترل پاسخ..... ۲۵۱

### تفسیر فصل نهم: بهسازی اجزای غیرسازه‌ای

ت ۹-۱- محدوده‌ی کاربرد..... ۲۵۵

ت ۹-۲- روش کار..... ۲۵۵

ت ۹-۲-۱- بازرسی وضعیت موجود..... ۲۵۵

ت ۹-۲-۲- تعداد نمونه‌ها جهت بازرسی..... ۲۵۵

ت ۹-۳- ملاحظات تاریخچه‌ای و ارزیابی اجزا..... ۲۵۵

ت ۹-۳-۱- اطلاعات تاریخچه‌ای..... ۲۵۵

ت ۹-۳-۲- ارزیابی اجزا..... ۲۵۵

ت ۹-۴- اهداف بهسازی..... ۲۵۶

ت ۹-۵- اندرکنش سازه و اجزای غیرسازه‌ای..... ۲۵۶

ت ۹-۵-۱- اصلاح پاسخ..... ۲۵۶

ت ۹-۵-۲- جداسازی لرزه‌ای..... ۲۵۶

ت ۹-۶- رده‌بندی رفتاری اجزا..... ۲۵۶

ت ۹-۶-۱- اجزای حساس به شتاب..... ۲۵۷

ت ۹-۶-۲- اجزای حساس به تغییر شکل..... ۲۵۷

ت ۹-۷- روش‌های ارزیابی..... ۲۵۷

ت ۹-۷-۱- روش تجویزی..... ۲۵۷

ت ۹-۷-۲- روش تحلیلی..... ۲۵۷

ت ۹-۸- روش‌های بهسازی..... ۲۵۸

ت ۹-۹- اجزای معماری: تعریف، رفتار، و معیارهای پذیرش..... ۲۵۹

ت ۹-۱۰- اجزای مکانیکی، برقی و تجهیزات داخل: تعریف، رفتار و معیارهای پذیرش..... ۲۵۹



## فهرست اشکال

### فصل اول: مقدمات بهسازی لرزه‌ای

- شکل (ت ۱-۱): مراحل چهارگانه تحلیل خطر زمینلرزه ..... ۱۶
- شکل (ت ۲-۱): تعیین گسله‌های فعال به شعاع ۱۰۰ کیلومتر در اطراف تهران ..... ۱۷
- شکل (ت ۳-۱): منحنی خطر براساس احتمال وقوع (یا دوره بازگشت به سال) ..... ۱۸
- شکل (ت ۴-۱): طیف نرمال شده (نیومارک - هال) ..... ۲۰
- شکل (ت ۵-۱): طیف نرمال شده برای  $PGA=0.5g$  و میرایی ۵٪ مشاهده می‌گردد ..... ۲۱
- شکل (ت ۶-۱): گسله‌های بنیادی ناحیه تهران ..... ۲۳
- شکل (ت ۷-۱): پهنه‌های چشمه‌های لرزه‌زا در ناحیه تهران ..... ۲۴
- شکل (ت ۸-۱): نقشه‌های شتاب طیفی برای زمان تناوب ۰/۱، ۰/۲، ۰/۳، ۰/۵، ۱ و ۲ ثانیه برای ناحیه تهران (مؤلفه افقی - رابطه ایران - ۱۹۹۹) در دوره بازگشت ۴۷۵ سال ..... ۲۵
- شکل (ت ۹-۱): نقشه‌های شتاب طیفی برای زمان تناوب ۰/۱، ۰/۲، ۰/۳، ۰/۵، ۱ و ۲ ثانیه برای ناحیه تهران (مؤلفه قائم - رابطه ایران - ۱۹۹۹) در دوره بازگشت ۴۷۵ سال ..... ۲۶
- شکل (ت ۱۰-۱): طیف‌های با خطر ثابت برای دوره بازگشت ۴۷۵ سال بر اساس رابطه‌های کاهندگی طیفی در سه نقطه تهران ..... ۲۷

### فصل دوم: مبانی و ملزومات

- شکل (ت ۱-۲) ..... ۳۸

### فصل سوم: روش‌های تحلیل

- شکل (ت ۱-۳-ب) ..... ۵۱
- شکل (ت ۱-۳-الف) ..... ۵۱
- شکل (ت ۲-۳) ..... ۵۳
- شکل (ت ۳-۳) ..... ۵۹
- شکل (ت ۴-۳) ..... ۶۱
- شکل (ت ۵-۳) ..... ۶۲
- شکل (ت ۶-۳) ..... ۶۲
- شکل (ت ۷-۳) ..... ۶۴
- شکل (ت ۸-۳) ..... ۶۵
- شکل (ت ۹-۳) ..... ۶۷
- شکل (ت ۱۰-۳) ..... ۶۷
- شکل (ت ۱۱-۳) ..... ۶۸
- شکل (ت ۱۲-۳) ..... ۶۹
- شکل (ت ۱۳-۳) ..... ۷۲
- شکل (ت ۱۴-۳): منحنی ظرفیت ..... ۷۵
- شکل (ت ۱۵-۳): طیف ارتجاعی در دستگاه مختصات تغییر مکان و شتاب ..... ۷۵
- شکل (ت ۱۶-۳): تقریب منحنی ظرفیت سازه به صورت دو خطی ..... ۷۶

- شکل (ت ۳-۱۷): منحنی هیستریزیس رفتار سازه ..... ۷۶
- شکل (ت ۳-۱۸): طیف ADRS کاهش یافته ..... ۷۷
- شکل (ت ۳-۱۹): تعیین حداکثر تغییر مکان سازه ..... ۷۸
- شکل (ت ۳-۲۰) ..... ۸۱
- شکل (ت ۳-۲۱) ..... ۸۲

### فصل چهارم: بهسازی در تراز پی ساختمان

- شکل (ت ۴-۱) ظرفیت باربری اولیه و تقریبی شمع‌ها یا پایه‌ها در خاک‌های دانه‌ای ..... ۹۸
- شکل (ت ۴-۲): ظرفیت باربری اولیه و تقریبی شمع‌ها یا پایه‌ها در خاک‌های چسبنده ..... ۹۹
- شکل (ت ۴-۳): اثرات شکل و عمق شالوده ..... ۱۰۵
- شکل (ت ۴-۴): توزیع ایده‌آل فشار در کف شالوده‌های صلب در معرض لنگر واژگونی ..... ۱۰۶

### فصل پنجم: بهسازی سازه‌های فولادی

- شکل (ت ۵-۱): منحنی هیستریزیس (پس ماند) عضو مهاربند متقارن ..... ۱۳۰
- شکل (ت ۵-۲): ضرایب سختی برای تیر پیوند به طول  $e$  ..... ۱۳۳
- شکل (ت ۵-۳): اندرکنش برش و خمش ..... ۱۳۴
- شکل (ت ۵-۴): زاویه ی چرخش تیر پیوند ..... ۱۳۵
- شکل (ت ۵-۵): تعریف ظرفیت تغییر شکلی تیر پیوند ..... ۱۳۵
- شکل (ت ۵-۶): مدل‌های تحلیلی شمع‌ها ..... ۱۴۵
- شکل (ت ۵-۷): مدل طره‌ی معادل برای تحلیل شمع‌ها ..... ۱۴۶

### فصل ششم: بهسازی سازه‌های بتنی

شکل ندارد

### فصل هفتم: بهسازی ساختمان‌های مصالح بنایی و میان‌قاب‌های مصالح بنایی

- شکل (ت ۷-۱): شبیه سازی با دستکهای فشاری متقارب ..... ۲۲۷
- شکل (ت ۷-۲): شبیه سازی با دستکهای فشاری غیر متقارن ..... ۲۲۸
- شکل (ت ۷-۳): شبیه سازی با دستکهای فشاری - میانقابهای دارای باز شو ..... ۲۲۸
- شکل (ت ۷-۴): تخمین نیروهای اعمال شده به ستونها ..... ۲۲۹
- شکل (ت ۷-۵): تخمین نیروهای وارده بر تیرها ..... ۲۳۰
- شکل (ت ۷-۶): رابطه ی کلی نیرو - تغییر مکان برای دیوارهای مصالح بنایی ..... ۲۳۱

### فصل هشتم: سیستم جداساز لرزه‌ای و سیستم‌های غیرفعال اتلاف انرژی

- شکل (ت ۸-۱): میانگین تغییر مکان سیستم جداساز لرزه ای هیسترتیک در یک ساختمان ۸ طبقه ..... ۲۳۹
- شکل (ت ۸-۲): توزیع نیروی برشی در ارتفاع ساختمان ۸ طبقه با سیستم جداساز لرزه ای هیسترتیک ..... ۲۳۹
- شکل (ت ۸-۳): مقایسه توزیع نیروی برشی در ارتفاع ساختمان ۸ طبقه با سیستم جداساز لرزه ای هیسترتیک و ویسکوز ..... ۲۳۹

- شکل ( ت ۸-۴) : منحنی نمونه نیرو - تغییر شکل برای تکیه گاه لاستیکی - سربی ..... ۲۴۰
- شکل ( ت ۸-۵) : حلقه های نیرو- تغییر شکل برای تکیه گاه لاستیکی با میرایی بالا ..... ۲۴۱
- شکل ( ت ۸-۶) : مدول برشی مماسی و ضریب میرایی مؤثر تکیه گاه لاستیکی با میرایی بالا ..... ۲۴۲
- شکل ( ت ۸-۷) : نتایج تحلیلی حلقه های نیرو- تغییر مکان تکیه گاه لاستیکی با میرایی بالا ..... ۲۴۳
- شکل ( ت ۸-۸) : حلقه های نیرو - جابجایی تکیه گاه های لغزشی ..... ۲۴۴
- شکل ( ت ۸-۹) : پارامترهای مدل تکیه گاه لغزشی اصطکاکی ..... ۲۴۵
- شکل ( ت ۸-۱۰) : سختی مؤثر جداسازهای لرزه ای ..... ۲۴۶

### فصل نهم: بهسازی اجزای غیرسازه‌ای

شکل ندارد



## فهرست جداول

### فصل اول: مقدمات بهسازی لرزه‌ای

- جدول ت (۱-۱): سطوح خطر احتمالی براساس دوره بازگشت ..... ۵
- جدول ت (۲-۱): دامنه انتخاب سطوح مختلف عملکرد ..... ۶
- جدول ت (۳-۱): ..... ۸
- جدول ت (۴-۱): سطح عملکرد و خرابی پیش بینی شده برای اعضای قائم سازه ای ..... ۹
- جدول ت (۵-۱): سطح عملکرد و خرابی پیش بینی شده برای اعضای افقی سازه ای ..... ۱۲
- جدول ت (۶-۱): سطح عملکرد و خرابی اعضای غیر سازه ای ( اجزاء معماری ) ..... ۱۲
- جدول ت (۷-۱): سطح عملکرد و خرابی اعضای غیر سازه ای ( اجزاء تأسیسات مکانیکی و برقی ) ..... ۱۳
- جدول ت (۸-۱): سطوح عملکرد ساختمان ..... ۱۴
- جدول ت (۹-۱): مقادیر ضرایب تقویت ..... ۲۲

### فصل دوم: مبانی و ملزومات

- جدول ت (۱-۲): ..... ۳۶

### فصل سوم: روش‌های تحلیل

- جدول ت (۱-۳): تعیین نوع سازه ..... ۷۷
- جدول ت (۲-۳): تعیین مقادیر  $K$  ..... ۷۷
- جدول ت (۳-۳): مقادیر حداقل  $SR$  ..... ۷۷

### فصل چهارم: بهسازی در تراز پی ساختمان

- جدول ت (۱-۴): ظرفیت باربری اولیه پی‌های سطحی ..... ۹۷
- جدول ت (۲-۴): ضرائب ظرفیت باربری پیش فرضی  $N_q$  برای شمع‌ها و پایه‌ها ..... ۱۰۰
- جدول ت (۳-۴): ضرائب  $F_{di}$  و  $F_{ui}$  در شکل‌های ت ۱-۴ و ت ۲-۴ ..... ۱۰۰
- جدول ت (۴-۴): زاویه اصطکاک ( $\delta$ ) جدار شمع یا پایه با خاک ..... ۱۰۱
- جدول ت (۵-۴): مقادیر چسبندگی ( $C_l$ ) و چسبیدگی ( $C_a$ ) برای شمع‌ها ..... ۱۰۱

### فصل پنجم: بهسازی سازه‌های فولادی

جدول ندارد

### فصل ششم: بهسازی سازه‌های بتنی

- جدول ت (۱-۶): مقادیر متوسط پیشنهادی جهت ضرایب اصلاحی رابطه ی (ت ۱-۶) ..... ۱۵۵

### فصل هفتم: بهسازی ساختمان‌های مصالح بنایی و میان‌قاب‌های مصالح بنایی

جدول ندارد

### فصل هشتم: سیستم جداساز لرزه‌ای و سیستم‌های غیرفعال اتلاف انرژی

- جدول ت (۱-۸): قابلیت کاربرد سیستم های جداسازی و جذب کننده انرژی ..... ۲۳۷

### فصل نهم: بهسازی اجزای غیرسازه‌ای

جدول ندارد



# تفسیر فصل ۱

---

---

مقدمات بهسازی لرزه‌ای





## ت ۱-۱ - محدوده‌ی کاربرد

این دستورالعمل به منظور ایجاد ابزاری عملی برای ارزیابی و بهسازی ساختمانهای موجود تدوین شده است. انتظار می‌رود ساختمانهایی که بر اساس این دستورالعمل بهسازی می‌شوند در هنگام وقوع زلزله عملکردی مطابق سطح مورد نظر داشته باشند. اما به هر حال انطباق مشخصات سازه و طرح بهسازی با این دستورالعمل نمی‌تواند متضمن سطح عملکرد مورد نظر باشد زیرا این دستورالعمل با استفاده از دانش مهندسی روز تدوین شده است و دانش مهندسی نیز به طور مستمر با افزایش اطلاعات و تجربیات بشر در حال پیشرفت است به همین جهت می‌توان انتظار داشت که به تدریج با دقت بیشتری بتوان به سطح عملکرد مورد نظر رسید. روشهای ارائه شده در این دستورالعمل برای بهسازی ساختمانهای موجود است. استفاده از آئین نامه‌های طرح ساختمان در برابر زلزله برای طرح بهسازی مناسب نیست زیرا آئین نامه طرح ساختمانهای جدید به گونه‌ای تنظیم شده اند که طراح را به طرح ساختمان منظم و شکل پذیر با استفاده از مصالح مرغوب تشویق می‌کنند. اما ساختمانهای موجود معمولاً دارای این مشخصات نیستند و نمی‌توانند با ضوابط آئین نامه طرح ساختمانهای جدید منطبق باشند به همین جهت لازم است طرح بهسازی آنها با توجه به مشخصات واقعی ساختمان، نقاط ضعف و استفاده از تمام ظرفیت اجزاء سازه انجام شود.

این دستورالعمل می‌تواند به عنوان یک روش ارزیابی و تعیین سطح عملکرد ساختمان‌های موجود به کار گرفته شود اما باید توجه شود که ارزیابی توسط این دستورالعمل پیچیده تر و سخت گیرانه تر از روشهای دیگر است زیرا این دستورالعمل برای طرح بهسازی بر مبنای ارزیابی دقیق وضع موجود تنظیم شده است.

برای استفاده صحیح از این دستورالعمل لازم است طراح آشنایی کافی با مهندسی زلزله، مدل سازی و تحلیل غیرخطی سازه و تجربه طرح سازه‌ها را در برابر زلزله داشته باشد.

این دستورالعمل مستقل از میزان اهمیت، نوع بهره برداری و تاریخچه ساختمان برای طرح بهسازی تمام ساختمانها قابل استفاده است اما در مورد ساختمانهای خاص مانند آثار تاریخی و ... لازم است دیگر ضوابط موجود و سیاست‌های کشوری نیز در نظر گرفته شود. این دستورالعمل برای بهسازی اجزای سازه‌ای (تیرها، ستونها و ...) و اجزای غیر سازه‌ای (دیوارهای داخلی، سقف کاذب، تجهیزات مکانیکی و برقی و لوله کشی و ...) قابل استفاده است. اما با توجه به جمیع جوانب می‌توان با احتیاط و تا انتشار دستورالعمل‌های خاص از آن برای بهسازی سازه‌های غیر ساختمانی مانند پایه‌های خطوط لوله، دکل‌های انتقال نیرو و منابع هوایی آب و همچنین تجهیزات خاص و غیره نیز استفاده نمود.

در این دستورالعمل علاوه بر روشهای افزایش ظرفیت باربری و تغییر شکل اجزاء راهکارهای کاهش آثار زلزله نیز مانند کاستن بی‌نظمی و جرم ساختمان، جداسازی لرزه‌ای و سیستم‌های جذب انرژی در نظر گرفته می‌شود.

طراحی ساختمانهای جدید و ارزیابی ساختمانهایی که فقط تحت بار ثقلی و باد قرار دارند در محدوده کاربرد این دستورالعمل نمی‌باشد.

تصمیم‌گیری در مورد بهسازی یک ساختمان بر اساس ضوابط و سیاستهای حاکم یا درخواست مالک ساختمان انجام می‌گردد.

سطوح عملکرد در این دستورالعمل بر حسب میزان ترک خوردگی یا خرابی اجزای سازه ای و غیر سازه ای تعریف می شوند تا انتخاب سطح عملکرد مناسب توسط طراح یا مالک ساختمان ساده شود اما باید توجه شود که روشهای ترمیم ساختمانهای آسیب دیده از زلزله خارج از محدوده کاربرد این دستورالعمل می باشد لذا نباید خرابی ها و ترک خوردگی های ناشی از زلزله را شاخص سطح عملکرد ساختمان آسیب دیده موجود در نظر گرفت.

### ت ۱-۲- مبانی بهسازی

طراحی در این دستورالعمل بر مبنای سطوح عملکرد است. برای این منظور لازم است طراح در هماهنگی با مالک ساختمان سطح عملکرد مورد نظر را انتخاب کند. به همین جهت ابتدا باید سطوح مختلف عملکرد برای مالک ساختمان تشریح گردد.

### ت ۱-۳- مراحل بهسازی

مراحل بهسازی به ترتیبی که معمولاً در طراحی دنبال می شود در این بخش ارائه شده است.

#### ت ۱-۳-۱- بررسی ویژگی های ساختمان

قبل از اقدام به بهسازی ساختمان باید ویژگی های ساختمان از قبیل اجزای سازه ای و غیر سازه ای آن میزان خطر زلزله در محل ساختمان، نتایج اولیه ی ارزیابی مقاومت لرزه ای، تاریخچه بهره برداری گذشته و آینده ی ساختمان، ملاحظات خاص اقتصادی، اجتماعی و مقررات و قوانین حاکم، مورد بررسی دقیق قرار گیرد زیرا شناخت ویژگی های ساختمان موجب ارزیابی بهتر و ارائه طرح بهسازی مناسب تر می گردد. همچنین قبل از اقدام به طرح بهسازی باید با استفاده از روشهای ساده و تقریبی، برآورد منطقی از هزینه های طرح جهت تصمیم گیری های کلی به کارفرما ارائه شود.

#### ت ۱-۳-۲- انتخاب هدف بهسازی

طراحی بر مبنای سطوح عملکرد روشی جدید است که هنوز بسیاری با آن آشنا نیستند به همین جهت لازم است برای انتخاب هدف بهسازی مناسب، طراح آشنایی کامل با سطوح مختلف عملکرد ساختمان داشته باشد و همچنین کارفرما را نیز با این مبانی آشنا کند.

انتخاب سطوح عملکرد به عنوان مبنایی برای طرح بهسازی است هر چند با استفاده از این دستورالعمل سعی شده است که سطح عملکرد مورد نظر تأمین گردد اما به دلایل متعدد از جمله :

- عدم اطلاع دقیق از هندسه سازه ؛
- عدم اطلاع صحیح از ابعاد اجزاء سازه ؛
- عدم شناخت دقیق مصالح بکار رفته ؛
- اطلاعات ناقص از منطقه احداث ساختمان ؛
- غیر قابل پیش بینی بودن پدیده زلزله ؛

- مدل سازی و تحلیل به روشهای ساده شده ؛

رسیدن به سطح عملکرد مورد نظر تضمین نمی گردد.

### ت ۱-۳-۳- جمع آوری اطلاعات وضعیت موجود ساختمان

برای ارزیابی هرچه بهتر ساختمان باید تمام اطلاعات مفید از وضعیت موجود ساختمان جمع آوری گردد.

### ت ۱-۳-۴- نیاز یا عدم نیاز به بهسازی

در صورتیکه سطح عملکرد مورد نظر با درجه اهمیت ساختمان تعریف شده براساس آخرین ویرایش استاندارد ۲۸۰۰ منطبق باشد و ساختمان تمام ضوابط آن استاندارد را تأمین نماید، نیازی به ارزیابی و بهسازی لرزه‌ای بر اساس این دستورالعمل نیست در غیر این صورت لزوم یا عدم لزوم به بهسازی باید براساس ضوابط و معیارهای این دستورالعمل تعیین گردد. بنابراین ممکن است ساختمانی ضوابط استاندارد ۲۸۰۰ را تأمین نکند اما با در نظر گرفتن معیارهای این دستورالعمل مورد پذیرش قرار گیرد و نیازی به بهسازی نداشته باشد.

### ت ۱-۳-۵- ارایه ی طرح بهسازی و ارزیابی آن

پس از انجام ارزیابی ساختمان و تثبیت لزوم تهیه طرح بهسازی، طرح بهسازی پیشنهادی براساس ضوابط فصول ۵ تا ۹ مدلسازی شده و مورد ارزیابی قرار می گیرد. در این مرحله از طرح بهسازی بر آورد مالی تهیه می شود تا اقتصادی بودن آن نیز محرز گردد.

### ت ۱-۴- هدف بهسازی

تعیین هدف بهسازی شامل انتخاب سطح عملکرد مورد نظر برای ساختمان تحت زلزله در سطح خطر مشخص می باشد. جدول (ت ۱-۲) دامنه انتخاب سطوح مختلف عملکرد را نشان می دهد.

برخی از سطوح خطر لرزه‌ای احتمالی که در این دستورالعمل براساس دوره بازگشت مورد استفاده قرار می گیرد عبارتند از :

جدول ت ۱-۱ : سطوح خطر احتمالی براساس دوره بازگشت

| احتمال وقوع زلزله | دوره بازگشت |
|-------------------|-------------|
| ۵۰ درصد در ۵۰ سال | ۷۲          |
| ۲۰ درصد در ۵۰ سال | ۲۲۵         |
| ۱۰ درصد در ۵۰ سال | ۴۷۵         |
| ۲ درصد در ۵۰ سال  | ۲۴۷۵        |

جدول ت ۱-۲: دامنه انتخاب سطوح عملکرد عملکرد

| سطح عملکرد ساختمان          |                                 |                     |                         | سطح خطر زلزله                 |
|-----------------------------|---------------------------------|---------------------|-------------------------|-------------------------------|
| خدمت رسانی<br>بی وقفه (A-۱) | قابلیت استفاده<br>بی وقفه (B-۱) | ایمنی جانی<br>(C-۳) | آستانه فروریزش<br>(E-۵) |                               |
| a                           | b                               | c                   | d                       | ۵۰ درصد در ۵۰ سال             |
| e                           | f                               | g                   | h                       | ۲۰ درصد در ۵۰ سال             |
| i                           | j                               | k                   | l                       | ۱۰ درصد در ۵۰ سال (سطح خطر ۱) |
| m                           | n                               | o                   | p                       | ۲ درصد در ۵۰ سال (سطح خطر ۲)  |

در بهسازی مبنا باید سطح عملکرد k و در بهسازی مطلوب باید سطوح عملکرد k و p هر دو باهم تأمین گردد. در بهسازی ویژه باید سطوح عملکرد k و p هر دو با هم بعلاوه یکی از سطوح m, n, o, i, j, f, b, e, a تأمین گردد. (تأمین یکی از سطوح m و n و o به تنهایی نیز بهسازی ویژه محسوب می‌گردد)، در بهسازی محدود سطح عملکرد p می‌تواند به طور جداگانه تأمین گردد. (تأمین سطوح عملکرد l و h و d و g و c متناظر با بهسازی محدود می‌باشد).

#### ت ۱-۴-۱- بهسازی مبنا

در بهسازی مبنا در زلزله «سطح خطر ۱» ایمنی جانی ساکنین تأمین می‌شود و انتظار می‌رود میزان خرابی و خسارت جانی در ساختمان بهسازی شده مطابق این بند، قدری بیش از ساختمانهای جدید باشد که براساس آئین نامه های زلزله و با کیفیت خوب اجرا می‌شوند.

#### ت ۱-۴-۲- بهسازی مطلوب

در بهسازی مطلوب دو سطح عملکرد برای ساختمان در نظر گرفته می‌شود در زلزله «سطح خطر- ۱» ایمنی جانی ساکنین تأمین گردد و در زلزله شدید «سطح خطر- ۲» ساختمان فرو نریزد.

#### ت ۱-۴-۳- بهسازی ویژه

همانطور که در جدول (ت ۱-۲) مشخص است، در بهسازی ویژه یک یا چند سطح عملکرد مختلف در نظر گرفته می‌شود. این سطوح عملکرد بنا بر نوع کاربری ساختمان و درجه اهمیت آنها انتخاب می‌شود، بطور مثال برای ساختمانهای مهم مانند بیمارستانها، نیروگاه ها و غیره هنگام زلزله عملکرد بهتری نسبت به ساختمانهای عادی در نظر گرفته می‌شود زیرا لازم است در این گونه ساختمانها پس از زلزله، قابلیت استفاده بدون وقفه فراهم باشد. برای رسیدن به این هدف باید سطوح عملکرد بالاتری نسبت به هدف بهسازی مبنا و مطلوب برای ساختمان در نظر گرفته شود.

#### ت ۱-۴-۴- بهسازی محدود

در صورتیکه به دلیل محدودیتهای مالی یا اجرایی امکان بهسازی مبنا میسر نباشد ممکن است بهسازی در سطح عملکرد پائین تری در نظر گرفته شود. یا برای سطح عملکرد مورد نظر زلزله ضعیف تری انتخاب شود.

**ت ۱-۴-۵ - بهسازی موضعی**

در صورتیکه به دلیل محدودیتهای مالی یا اجرایی امکان بهسازی تمام ساختمان میسر نباشد ممکن است عملیات بهسازی در چند مرحله انجام شود در آن صورت بهسازی در هر مرحله نباید اختلالی در سطح عملکرد کل ساختمان یا ادامه عملیات بهسازی ایجاد نماید.

بهسازی موضعی در هر مرحله ممکن است در سطح مبنا، مطلوب، ویژه یا محدود انجام شود.

**ت ۱-۵ - سطوح عملکرد ساختمان**

سطح عملکرد ساختمان بر اساس سطح عملکرد اجزای سازه ای و غیر سازه ای آن تعیین می شود. در جدول (ت ۱-۳) میزان خسارت احتمالی برای چهار سطح عملکرد مختلف ساختمان ارائه شده است. همچنین برای آشنایی و انتخاب بهتر سطوح مختلف عملکرد ساختمان میزان خسارت وارد بر اعضای اصلی و غیر اصلی و همچنین میزان تغییر مکان جانبی گذرا و ماندگار پیش بینی شده برای هر یک از سطوح عملکرد و میزان خسارت به اعضای غیر سازه ای در جداول (ت ۱-۴) تا (ت ۱-۷) ارائه شده است.

در جدول (ت ۱-۸) سطوح مختلف عملکرد ساختمان بر حسب سطح عملکرد اجزای سازه ای و غیر سازه ای نوشته شده است. این جداول صرفاً برای تجسم عملکرد ساختمان در سطوح مختلف ارائه شده و نباید مبنای ارزیابی ساختمان قرار داده شود.

منظور از تغییر مکان جانبی گذرا حداکثر تغییر مکان نسبی جانبی طبقات است که پیش بینی می شود در طول وقوع زلزله طرح در ساختمان ایجاد شود. منظور از تغییر مکان جانبی ماندگار حداکثر تغییر مکان نسبی جانبی طبقات است که پس از وقوع زلزله به دلیل رفتار خمیری یا ترک خوردگی در سازه باقی می ماند.

جدول ت ۳-۱:

| سطح عملکرد ساختمان   |   |   |   |                                |
|--|---|---|---|--------------------------------|
| آستانه فروریزش<br>(E-۵)  | ایمنی جانی<br>(C-۳)   | قابلیت استفاده<br>بی وقفه (B-۱)   | خدمت رسانی<br>بی وقفه (A-۱)   | خسارت کلی ساختمان              |
| شدید   | متوسط   | کم  | بسیار کم  |                                |
| <p>سختی و مقاومت باقیمانده ناچیز ولی ستونها و دیوارها عمل می‌کنند. تغییر شکل‌های ماندگار زیاد است. دیوارها و دست اندازهای مهار نشده گسیخته می‌شوند. ساختمان در آستانه فروریزش است.</p> | <p>سختی و مقاومت باقیمانده در تمام طبقات وجود دارد. سیستم باربر ثقیل عمل می‌کند. گسیختگی دیوارها خارج از صفحه آنها رخ نمی‌دهد. تغییر شکل ماندگار در سازه وجود دارد.</p> | <p>سختی و مقاومت اعضا تقریباً تغییری نمی‌کند. تغییر شکل ماندگار و ترک خوردگی در اعضا ایجاد نمی‌شود.</p>   | <p>سختی و مقاومت اعضا تقریباً تغییری نمی‌کند. تغییر شکل ماندگار و ترک خوردگی در اعضا ایجاد نمی‌شود.</p>   | <p><b>اعضای سازه ای</b></p>    |
| <p>خرابی گسترده در اعضای غیر سازه ای ایجاد می‌شود.</p>   | <p>از خطرات فرو ریزش اشیاء جلوگیری می‌شود اما بسیاری از تأسیسات ساختمان و عناصر معماری صدمه می‌بینند.</p>   | <p>آسانسورها قابل استفاده مجدد باقی می‌مانند. تجهیزات اطفاء حریق قابل استفاده هستند. تأسیسات ساختمان دچار خرابی ناچیز می‌شوند به گونه ای که با تعمیر جزئی قابل استفاده می‌شوند.</p> | <p>تمام سیستم‌های لازم برای عملکرد ساختمان فعال باقی می‌مانند دیوارهای داخلی و نما و سقفها ترک نمی‌خورند. خرابی‌های ناچیز ایجاد شده و سیستم تأسیسات و برق رسانی فعال باقی می‌مانند.</p> | <p><b>اعضای غیرسازه ای</b></p> |

جدول ت ۴-۱: سطح عملکرد و خرابی پیش بینی شده برای اعضای قائم سازه ای

| سطح عملکرد ساختمان  |  |   | نوع عضو و تغییر مکان     | نوع سازه        |
|---|--|---|--------------------------|-----------------|
| آستانه فرو ریزش (S-۵)   | ایمنی جانی (S-۳)   | قابلیت استفاده بی وقفه (S-۱)  |                          |                 |
| <ul style="list-style-type: none"> <li>- ترکهای گسترده در ایجاد مفصل خمیری در اعضای شکل پذیر</li> <li>- ترکهای محدود و یا خرابی وصله ها در بعضی ستونهای غیرشکل پذیر</li> <li>- خرابی زیاد در ستونهای کوتاه</li> </ul> | <ul style="list-style-type: none"> <li>- خرابی زیاد در تیرها</li> <li>- خرد شدن پوشش ها</li> <li>- ترک های برشی با عرض کوچکتر از ۳ میلیمتر در ستونهای شکل پذیر</li> <li>- ترک با عرض کوچکتر از ۳ میلیمتر در اتصالات</li> </ul> | <ul style="list-style-type: none"> <li>- ترک های موئین</li> <li>- تسلیم محدود در بعضی نقاط</li> <li>- کرنش های کوچکتر از ۰/۰۰۳</li> </ul>   | اعضای اصلی               | قاب خمشی بتنی   |
| <ul style="list-style-type: none"> <li>- خرد شدن انتهای ستونها ( همراه با کاهش طول محدود ) و نقاطی از تیرها</li> <li>- خرابی گسترده در اتصالات</li> <li>- کمانش بعضی میلگردها</li> </ul>                              | <ul style="list-style-type: none"> <li>- ترکهای گسترده و ایجاد مفصل خمیری در اعضای شکل پذیر</li> <li>- ترکهای محدود و یا خرابی وصله ها در بعضی ستونهای غیر شکل پذیر</li> <li>- خرابی زیاد در ستونهای کوتاه</li> </ul>          | <ul style="list-style-type: none"> <li>- خردشدگی جزئی در بعضی نقاط ستونها و تیرها</li> <li>- ترک های خمشی در تیرها و ستونها</li> <li>- ترکهای برشی با عرض کوچکتر از ۱/۵ میلیمتر در اتصالات</li> </ul> | اعضای غیر اصلی           |                 |
| ۴ درصد  | ۲ درصد   | ۱ درصد  | تغییر مکان جانبی گذرا    |                 |
| ۴درصد   | ۱ درصد   | ناچیز   | تغییر مکان جانبی ماندگار |                 |
| <ul style="list-style-type: none"> <li>- تابیدگی زیاد در تیرها و ستونها</li> <li>- گسیختگی متعدد در اتصالات خمشی (اتصالات برشی سالم می مانند)</li> </ul>  | <ul style="list-style-type: none"> <li>- تشکیل مفصل خمیری</li> <li>- کمانش موضعی بعضی تیرها</li> <li>- تغییرشکل زیاد اتصالات</li> <li>- گسیختگی موضعی در بعضی اعضا</li> </ul>  | <ul style="list-style-type: none"> <li>- کمانش موضعی جزئی در بعضی نقاط</li> <li>- عدم گسیختگی</li> <li>- کمانش جزئی یا تابیدگی جزئی اما قابل مشاهده در اعضا</li> </ul>                                | اعضای اصلی               | قاب خمشی فولادی |
| مانند اعضای اصلی  | <ul style="list-style-type: none"> <li>- تابیدگی زیاد در تیرها و ستونها</li> <li>- گسیختگی متعدد در اتصالات خمشی ( اتصالات برشی سالم می مانند)</li> </ul>  | - مانند اعضای اصلی  | اعضای غیر اصلی           |                 |
| ۵ درصد  | ۲/۵ درصد   | ۰/۷ درصد  | تغییر مکان جانبی گذرا    |                 |
| ۵ درصد  | ۱ درصد   | ناچیز   | تغییر مکان جانبی ماندگار |                 |

ادامه جدول ت ۱-۴: سطح عملکرد و خرابی پیش بینی شده برای اعضای قائم سازه ای

| سطح عملکرد ساختمان   |  |  | نوع عضو و تغییر مکان     | نوع سازه                              |
|--|--|--|--------------------------|---------------------------------------|
| آستانه فروریزش (S-۵)   | ایمنی جانی (S-۳)   | قابلیت استفاده بی وقفه (S-۱)   |                          |                                       |
| <ul style="list-style-type: none"> <li>- تسلیم یا کمانش یا گسیختگی بسیاری از مهاربندها</li> <li>- گسیختگی اتصالات مهاربندها</li> </ul>   | <ul style="list-style-type: none"> <li>- تسلیم یا کمانش بسیاری از مهاربندها در حالیکه هنوز باربری دارند</li> <li>- خرابی تعدادی از اتصالات</li> </ul>  | <ul style="list-style-type: none"> <li>- تسلیم یا کمانش جزئی مهاربندها</li> </ul>  | اعضای اصلی               | قاب فولادی مهاربندی شده               |
| مانند اعضای اصلی   | مانند اعضای اصلی   | مانند اعضای اصلی   | اعضای غیر اصلی           |                                       |
| ۲ درصد   | ۱/۵ درصد   | ۰/۵ درصد   | تغییر مکان جانبی گذرا    |                                       |
| ۲ درصد   | ۰/۵ درصد   | ناچیز  | تغییر مکان جانبی ماندگار |                                       |
| <ul style="list-style-type: none"> <li>- ترکهای خمشی و برشی زیاد</li> <li>- لغزش در محل سطوح واریز</li> <li>- خرابی و کمانش میلگردها</li> <li>- گسیختگی دور بازشوها</li> <li>- خرابی زیاد در اجزای لبه دیوار</li> <li>- خرد شدن تیرهای هم بند</li> </ul> | <ul style="list-style-type: none"> <li>- کمانش تعدادی از میلگردهای اجزای لبه دیوارها</li> <li>- لغزش در محل سطوح واریز</li> <li>- خرابی دوربازشوها</li> <li>- ترکهای خمشی و برشی زیاد در تیرهای هم بند بدون ریختن بتن های خرد شده</li> </ul> | <ul style="list-style-type: none"> <li>- ترکهای موئین با عرض کمتر از ۱/۵ میلیمتر در دیوار</li> <li>- ترکهای به عرض کمتر از ۳ میلیمتر در تیرهای هم بند در دیوارهای همبسته</li> </ul>  | اعضای اصلی               | دیوارهای بتنی                         |
| <ul style="list-style-type: none"> <li>- خرد شدن و جدایی پانل های دیوار</li> </ul>   | <ul style="list-style-type: none"> <li>- ترکهای خمشی و برشی بزرگ</li> <li>- لغزش در سطوح واریز</li> <li>- خرابی دوربازشوها</li> <li>- خرابی زیاد در اجزای لبه دیوار</li> <li>- خرد شدن تیرهای هم بند</li> </ul>                              | <ul style="list-style-type: none"> <li>- ترکهای موئین در دیوار</li> <li>- ظهور لغزش های جزئی در محل سطوح واریز دیوار</li> <li>- ترکهای به عرض کمتر از ۳ میلیمتر در تیرهای هم بند در دیوارهای همبسته</li> <li>- خردشدگی جزئی</li> </ul> | اعضای غیر اصلی           |                                       |
| ۲ درصد   | ۱ درصد   | ۰/۵ درصد   | تغییر مکان جانبی گذرا    |                                       |
| ۲ درصد   | ۵٪ درصد  | ناچیز  | تغییر مکان جانبی ماندگار |                                       |
| <ul style="list-style-type: none"> <li>- ترک و خرابی گسترده</li> </ul>   | <ul style="list-style-type: none"> <li>- ترکهای گسترده و خرد شدن نقاطی از دیوار بدون جابجایی دیوار</li> <li>- خرد شدن گسترده پوشش دیوار در اطراف بازشوها</li> </ul>  | <ul style="list-style-type: none"> <li>- ترکهای کوچکتر از ۳ میلیمتر در دیوار و پوشش آن</li> <li>- خرد شدن جزئی پوشش دیوار در اطراف بازشوها</li> </ul>  | اعضای اصلی               | دیوار پرکننده با مصالح بنایی غیر مسلح |
| <ul style="list-style-type: none"> <li>- ترک و خرابی گسترده</li> <li>- ریزش بعضی دیواره</li> </ul>   | مانند اعضای اصلی   | مانند اعضای اصلی   | اعضای غیر اصلی           |                                       |
| ۰/۶ درصد   | ۰/۵ درصد   | ۰/۱ درصد   | تغییر مکان جانبی گذرا    |                                       |
| ۰/۶ درصد   | ۰/۳ درصد   | ناچیز  | تغییر مکان جانبی ماندگار |                                       |



ادامه جدول ت ۴-۱: سطح عملکرد و خرابی بیش بینی شده برای اعضای قائم سازه ای

| سطح عملکرد ساختمان  |   |   | نوع عضو و تغییر مکان     | نوع سازه یا عضو سازه ای      |
|---|---|---|--------------------------|------------------------------|
| استانه فروریزش (S-۵)  | ایمنی جانی (S-۳)  | قابلیت استفاده بی وقفه (S-۱)  |                          |                              |
| <ul style="list-style-type: none"> <li>- ترکهای گسترده</li> <li>- ریختن پوشش دیوار</li> <li>- جابجایی قابل ملاحظه در صفحه و عمود بر صفحه دیوار</li> </ul> | <ul style="list-style-type: none"> <li>- ترکهای گسترده</li> <li>- جابجایی قابل ملاحظه در صفحه دیوار</li> <li>- جابجایی جزئی عمود بر صفحه دیوار</li> </ul> | <ul style="list-style-type: none"> <li>- ترکهای کوچکتر از ۳ میلیمتر در پوشش دیوار</li> <li>- ریزش پوشش دیوار در گوشه بازشوها</li> </ul> | اعضای اصلی               | دیوارهای بنایی غیر مسلح      |
| <ul style="list-style-type: none"> <li>- بیرون زدن دیوارهای غیر باربر</li> </ul>  | مانند اعضای اصلی  | مانند اعضای اصلی  | اعضای غیر اصلی           |                              |
| ۱ درصد  | ۰/۶ درصد  | ۰/۳ درصد  | تغییر مکان جانبی گذرا    |                              |
| ۱ درصد  | ۰/۶ درصد  | ۰/۳ درصد  | تغییر مکان جانبی ماندگار |                              |
| <ul style="list-style-type: none"> <li>- ترکهای گسترده</li> <li>- خرابی دور بازشوها و گوشه ها</li> <li>- فروریزش موضعی</li> </ul>                         | <ul style="list-style-type: none"> <li>- ترکهای کوچکتر از ۶ میلیمتر در تمام سطح دیوار</li> <li>- خرابی های موضعی</li> </ul>                               | <ul style="list-style-type: none"> <li>- ترکهای کوچکتر از ۳ میلیمتر</li> <li>- بدون جابجایی عمود بر صفحه دیوار</li> </ul>               | اعضای اصلی               | دیوار بنایی مسلح             |
| <ul style="list-style-type: none"> <li>- خرده شدن و جدایی پانلهای دیوار</li> </ul>  | <ul style="list-style-type: none"> <li>- ترکهای گسترده</li> <li>- خرابی دور بازشوها و گوشه ها</li> <li>- فروریزش موضعی</li> </ul>                         | مانند اعضای اصلی  | اعضای غیر اصلی           |                              |
| ۱/۵ درصد  | ۰/۶ درصد  | ۰/۲ درصد  | تغییر مکان جانبی گذرا    |                              |
| ۱/۵ درصد  | ۰/۶ درصد  | ۰/۲ درصد  | تغییر مکان جانبی ماندگار |                              |
| گسیختگی اتصال بدون جدا شدن اعضای متصل شونده از هم   | خرابی موضعی در اتصالات بدون گسیختگی   | ترک با عرض کوچکتر از ۱/۵ میلیمتر  | اعضای اصلی               | اتصالات قطعات بتنی پیش ساخته |
| مانند اعضای اصلی  | گسیختگی اتصال بدون جدا شدن اعضای متصل شونده از هم   | خرابی موضعی در اتصالات  | اعضای غیر اصلی           |                              |
| نشست و دوران زیاد   | <ul style="list-style-type: none"> <li>- نشست کلی کوچکتر از ۱۵۰ میلیمتر</li> <li>- نشست نامساوی کوچکتر از ۱/۵ میلیمتر در متر</li> </ul>                   | <ul style="list-style-type: none"> <li>- نشست جزئی</li> <li>- دوران جزئی</li> </ul>   | تمام اعضا                | پی                           |

جدول ت ۵-۱: سطح عملکرد و خرابی بیش بینی شده برای اعضای افقی سازه ای

| سطح عملکرد ساختمان  |   |   | عضو سازه ای          |
|---|---|---|----------------------|
| استانه فروریزش<br>(S-۵)   | ایمنی جانی<br>(S-۳)   | قابلیت استفاده بی وقفه<br>(S-۱)                                     |                      |
| - اعوجاج و کمانش گسترده در دیافراگم<br>- پاره شدن جوشهای اتصال قطعات به یکدیگر        | - گسیختگی موضعی جوشهای اتصال دیافراگم به قاب و به یکدیگر<br>- کمانش جزئی دیافراگم | - اتصال دیافراگم به قاب بدون خرابی<br>- اعوجاج کم در دیافراگم       | دیافراگم عرشه فولادی |
| - ترکهای گسترده همراه با جابجایی قابل ملاحظه در محل ترک                               | - ترکهای گسترده با عرض کمتر از ۶ میلیمتر<br>- خرد شدن موضعی دیافراگم              | - ترکهای موئین پراکنده<br>- ترکهای موضعی با عرض کوچکتر از ۳ میلیمتر | دیافراگم بتنی        |
| - گسیختگی اتصال بین قطعات<br>- جابجایی قطعات نسبت به یکدیگر<br>- خرابی در محل اتصالات | - ترکهای گسترده با عرض کمتر از ۶ میلیمتر<br>- خرد شدن موضعی دیافراگم              | - ترکهای جزئی در محل اتصالات  | دیافراگم پیش ساخته   |

جدول ت ۶-۱: سطح عملکرد و خرابی اعضای غیر سازه ای (اجزاء معماری)

| سطح عملکرد اعضای غیر سازه ای  |  |   |  | عضو                       |
|---|--|---|--|---------------------------|
| ایمنی جانی محدود<br>(N-D)   | ایمنی جانی<br>(N-C)  | قابلیت استفاده بی وقفه<br>(N-B)   | خدمت رسانی بی وقفه<br>(N-A)  |                           |
| - تابیدگی زیاد در اتصالات<br>- ترکهای گسترده<br>- گسیختگی و خردشدگی موضعی<br>- نما در محل ازدحام فرو نمی ریزد.    | - تابیدگی زیاد در اتصالات<br>- ترکهای گسترده<br>- گسیختگی و خردشدگی موضعی<br>- نما فرو نمی ریزد. | - تسلیم اتصالات<br>- ترکهای کوچکتر از ۱/۵ میلیمتر<br>- خمیدگی در نما                                | - تسلیم اتصالات<br>- ترکهای کوچکتر از ۱/۵ میلیمتر<br>- خمیدگی در نما           | نماسازی                   |
| - تابیدگی قاب و شکستن شیشه داخل آنها در محلهای کم ازدحام<br>- ترکهای گسترده، شکستگی های محدود در محلهای پر ازدحام | - ترک در اکثر پانل ها<br>- شکستگی شیشه ها به صورت موضعی  | - ترک در تعدادی از پانل ها  | - ترک در تعدادی از پانل ها   | نماسازی شیشه              |
| - خرابی گسترده<br>- ترکهای بزرگ   | - خرابی گسترده<br>- ترکهای بزرگ  | - ترک به عرض کمتر از ۱/۵ میلیمتر در بازشوها<br>- خرابی موضعی و جزئی در گوشه ها                      | - ترک به عرض کمتر از ۱/۵ میلیمتر در بازشوها<br>- خرابی موضعی و جزئی در گوشه ها | دیوارهای داخلی، تیغه بندی |
| - خرابی گسترده<br>- افتادن پانل ها<br>- ترک در سقفهای سخت   | - خرابی گسترده<br>- افتادن پانل ها<br>- ترک در سقفهای سخت  | - خرابی جزئی<br>- بهم ریختن پانل های مجزا از یکدیگر<br>- افتادن بعضی پانل ها<br>- ترک در سقفهای سخت | - خرابی ناچیز<br>- جابجایی پانل های مجزا از یکدیگر<br>- ترک در سقفهای سخت      | سقفها                     |
| - خرابی گسترده<br>- ریزش در محلهای کم ازدحام  | - خرابی گسترده<br>- ریزش در محلهای کم ازدحام   | - خرابی جزئی  | - خرابی جزئی   | دیوار دست انداز           |
| - خرابی گسترده بدون فرو ریختن   | - خرابی گسترده بدون فرو ریختن  | - خرابی جزئی  | - خرابی ناچیز  | دودکش ها                  |
| - خرابی گسترده<br>- غیر قابل استفاده  | - ترک در دال کف<br>- قابل استفاده  | - خرابی جزئی  | - خرابی ناچیز  | پله ها                    |
| - خرابی گسترده<br>- بعضی درها تاب برمی دارند  | - خرابی گسترده<br>- بعضی درها تاب برمی دارند   | - خرابی جزئی<br>- قابل استفاده  | - خرابی جزئی<br>- قابل استفاده   | درها                      |

جدول ت ۱-۷: سطح عملکرد و خرابی اعضای غیر سازه ای ( اجزاء تأسیسات مکانیکی و برقی )

| سطح عملکرد اعضای غیر سازه ای   |   |   |   | عضو                                   |
|--|---|---|---|---------------------------------------|
| ایمنی جانی محدود<br>(N-D)  | ایمنی جانی<br>(N-C)   | قابلیت استفاده بی وقفه<br>(N-B)   | خدمت رسانی بی وقفه<br>(N-A)                       |                                       |
| - غیر فعال<br>- خروج وزنه تعادل از مسیر خود  | - غیر فعال<br>- وزنه تعادل از مسیر خود خارج نشود  | - فعال پس از تأمین منبع انرژی   | - فعال  | آسانسورها                             |
| - اکثراً غیر فعالند<br>- روی تکیه گاه ها جابجا یا واژگون می شوند.<br>- تجهیزات آویزان می افتند                                       | - روی تکیه گاهها جابجا می شوند<br>- کانالها و لوله های متصل جدا شده اما فرو نمی ریزند                 | - اکثراً فعالند اگر منبع انرژی تأمین گردد.  | - فعال<br>- منبع انرژی در شرایط اضطراری تأمین است | تأسیسات HVAC                          |
| - روی تکیه گاهها جابجا یا واژگون می شوند.<br>- تجهیزات حساس غیر فعال می شوند<br>- تجهیزات سنگین نیاز به تنظیم موقعیت و اتصالات دارند | - روی تکیه گاهها جابجا می شوند<br>- تجهیزات واژگون نمی شوند<br>- برای راه اندازی نیاز به تنظیم دارند. | - اکثراً فعالند اگر منبع انرژی تأمین گردد   | - فعال<br>- منبع انرژی تأمین است                  | تجهیزات صنعتی Manufacturing Equipment |
| - از اتصالات جدا می شوند.<br>- بعضی کانال ها می افتند.   | - از اتصالات جدا می شوند<br>- بعضی کانال ها می افتند  | - خرابی جزئی در اتصالات اما قابل استفاده  | - خرابی ناچیز                                     | کانال ها                              |
| - خرابی بعضی اتصالات<br>- خرابی بعضی تکیه گاه ها<br>- فروریختن بخشی از لوله ها   | - خرابی جزئی در اتصالات همراه با تراوش<br>- خرابی بعضی تکیه گاه ها بدون فرو ریختن لوله ها             | - تراوش از بعضی اتصالات   | - خرابی ناچیز                                     | لوله ها                               |
| - خرابی بعضی آب پاشها به دلیل سقوط قطعات سقف<br>- تراوش از اتصالات<br>- قطع بعضی از شاخه های مسیر                                    | - تراوش از بعضی نقاط<br>- خرابی بعضی آب پاشها به دلیل برخورد قطعات سقف                                | - تراوش از بعضی نقاط<br>- فعال  | - خرابی جزئی                                      | سیستم آب پاش از سقف برای اطفاء حریق   |
| - حس کننده های متصل به سقف ممکن است خراب شده و غیر فعال شوند.  | - حس کننده های متصل به سقف ممکن است خراب شده و غیر فعال شوند.   | - فعال  | - فعال  | سیستم تشخیص و اعلام حریق              |
| - بعضی از چراغهای افتند<br>- منبع انرژی ممکن است قطع شود   | - بعضی چراغها می افتند<br>- انرژی ممکن است از طریق ژنراتور اضطراری تأمین شود.                         | - فعال  | - فعال  | روشنایی اضطراری                       |
| - جابجایی یا واژگونی روی تکیه گاه ها<br>- قطع اتصالات<br>- ژنراتورهای دیزلی فعال نمی شوند.   | - جابجایی روی تکیه گاه ها<br>- بعضی ممکن است فعال نباشند<br>- منبع انرژی اضطراری فعال می شود          | - اکثراً فعال<br>- منبع انرژی اضطراری فعال می شود<br>- منبع انرژی ممکن است برای تأمین بخشی از نیازها باشد | - فعال<br>- در صورت نیاز شامل منبع انرژی اضطراری  | سیستم توزیع برق                       |
| - خرابی وسیع<br>- خطر سقوط چراغهای سنگین تر از ۱۰۰ نیوتن در مناطق پر ازدحام جلوگیری می شود.  | - خرابی وسیع<br>- خطر سقوط چراغهای سنگین تر از ۱۰۰ نیوتن جلوگیری می شود.                              | - خرابی جزئی<br>- خرابی بعضی چراغهای آویز   | - خرابی ناچیز                                     | اتصالات چراغها                        |

جدول ت ۸-۱: سطوح عملکرد ساختمان

| سطوح عملکرد سازه        |                          |                            |                   |                       |                               | سطوح عملکرد اجزای غیر سازه‌ای |
|-------------------------|--------------------------|----------------------------|-------------------|-----------------------|-------------------------------|-------------------------------|
| لحاظ نشده<br>S-۶        | آستانه<br>فروریزش<br>S-۵ | ایمنی جانی<br>محدود<br>S-۴ | ایمنی جانی<br>S-۳ | خرابی<br>محدود<br>S-۲ | قابلیت استفاده بی<br>وقفه S-۱ |                               |
| *                       | *                        | *                          | *                 | A-۲                   | خدمت رسانی بی وقفه<br>A-۱     | خدمت رسانی بی وقفه<br>N-A     |
| *                       | *                        | *                          | B-۳               | B-۲                   | قابلیت استفاده بی وقفه<br>B-۱ | قابلیت استفاده بی وقفه<br>N-B |
| C-۶                     | C-۵                      | C-۴                        | ایمنی جانی<br>C-۳ | C-۲                   | C-۱                           | ایمنی جانی<br>N-C             |
| D-۶                     | D-۵                      | D-۴                        | D-۳               | D-۲                   | *                             | ایمنی جانی محدود<br>N-D       |
| نیازی به بهسازی<br>نیست | آستانه فروریزش<br>E-۵    | E-۴                        | *                 | *                     | *                             | لحاظ نشده<br>N-E              |

سطوح عملکرد ساختمان که با علامت \* نشان داده شده است دارای اختلاف زیاد بین سطح عملکرد اجزای سازه‌ای و غیرسازه‌ای می‌باشد به همین جهت توصیه نمی‌شوند.

## ت ۱-۶- تحلیل خطر زلزله و طیف طراحی

### ت ۱-۶-۱- کلیات

#### ■ سطح‌های خطر و رهیافت‌های برآورد خطر زلزله

سطح خطر: برابر است با درصد احتمال وقوع زلزله در یک بازه زمانی مورد نظر (طول عمر مفید سازه) در تحلیل خطر سطوح مختلفی در ادبیات و عمل مطرح است نظیر DBE, MPE, MCE و ... که در این دستورالعمل سطوح خطر به صورت زیر تعریف می‌شوند:

**سطح خطر ۱:** این سطح خطر براساس ۱۰٪ احتمال رویداد در ۵۰ سال که معادل دوره‌ی بازگشت ۴۷۵ سال است تعیین

می‌شود. سطح خطر-۱ در استاندارد ۲۸۰۰ ایران «زلزله طرح» (DBE) نامیده می‌شود.

**سطح خطر ۲:** این سطح خطر براساس ۲٪ احتمال رویداد در ۵۰ سال که معادل دوره‌ی بازگشت ۲۴۷۵ سال است تعیین

می‌شود. سطح خطر-۲ به عنوان «بیشینه زلزله محتمل» (MPE) نامیده شده است.

**سطح خطر انتخابی** (زلزله با هر احتمال رویداد - در ۵۰ سال): این سطح خطر برای موارد خاص و با ملاحظات ویژه

مناسب می‌باشد.

### ت ۱-۶-۲- طیف طرح ارتجاعی استاندارد

تفسیر ندارد

### ت ۱-۶-۳- طیف طرح ارتجاعی ویژه ی ساختگاه

به منظور انجام تحلیل خطر ویژه ساختگاه پس از شناسائی گسل‌های اطراف ساختگاه (حداقل به شعاع ۱۰۰ کیلومتر) و تعیین پارامترهای لرزه خیزی و انتخاب رابطه های مناسب کاهندگی برای محل مورد مطالعه ، برآورد خطر انجام می شود. این برآورد با استفاده از دو رهیافت تعیینی و احتمالی صورت می گیرد.

در رهیافت تعیینی براساس انتخاب بزرگا و رابطه کاهندگی و با در نظر گرفتن فاصله گسل تا ساختگاه مورد نظر به برآورد شتاب حداکثر می پردازیم.

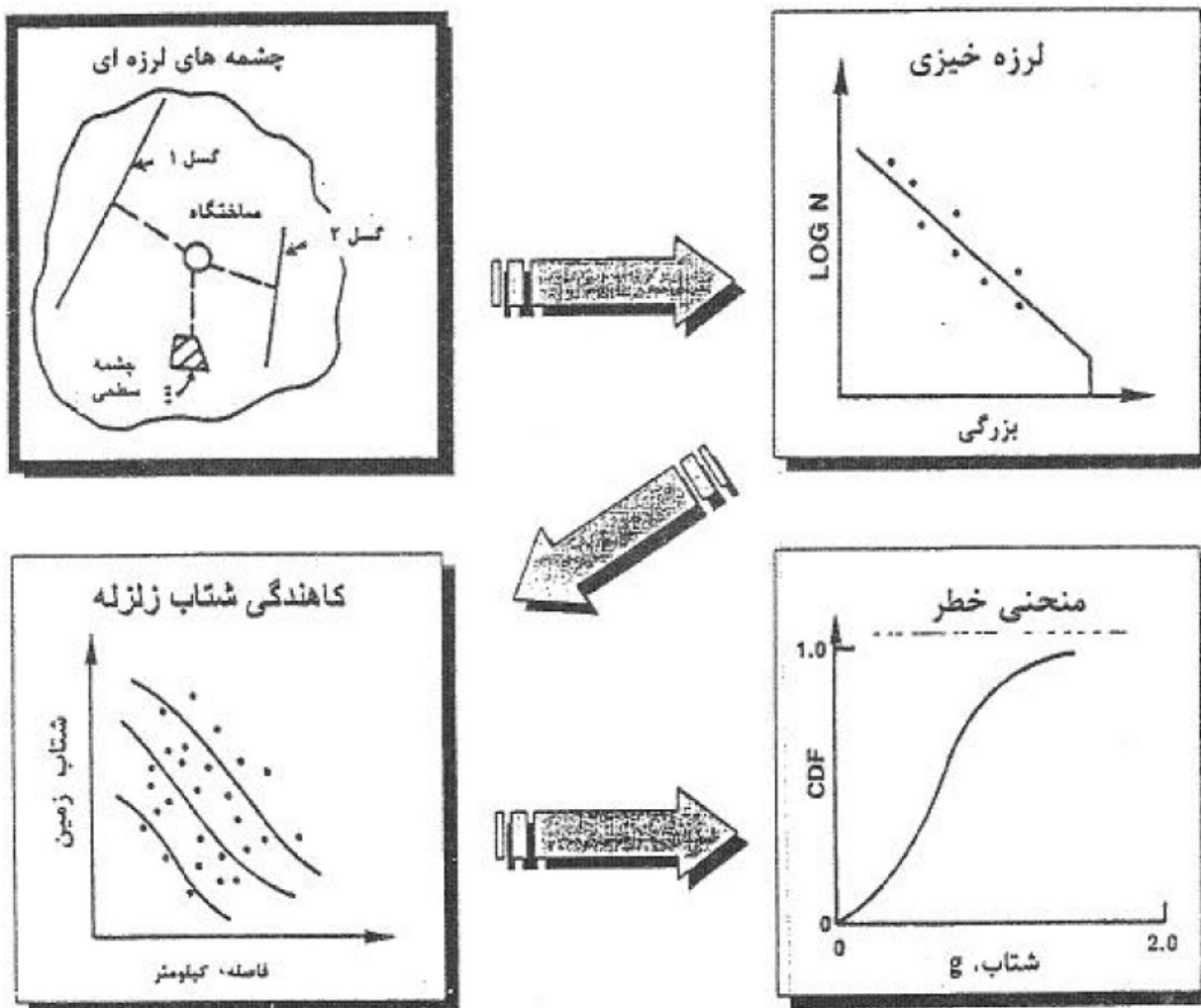
در رهیافت احتمالی با استفاده از روش های آماری به برآورد سطحهای خطر مختلف برای دوره بازگشت مشخص ( درصد احتمال در عمر مفید سازه ) می پردازیم.

### ت ۱-۶-۳-۱- مراحل تحلیل خطر ویژه ی ساختگاه

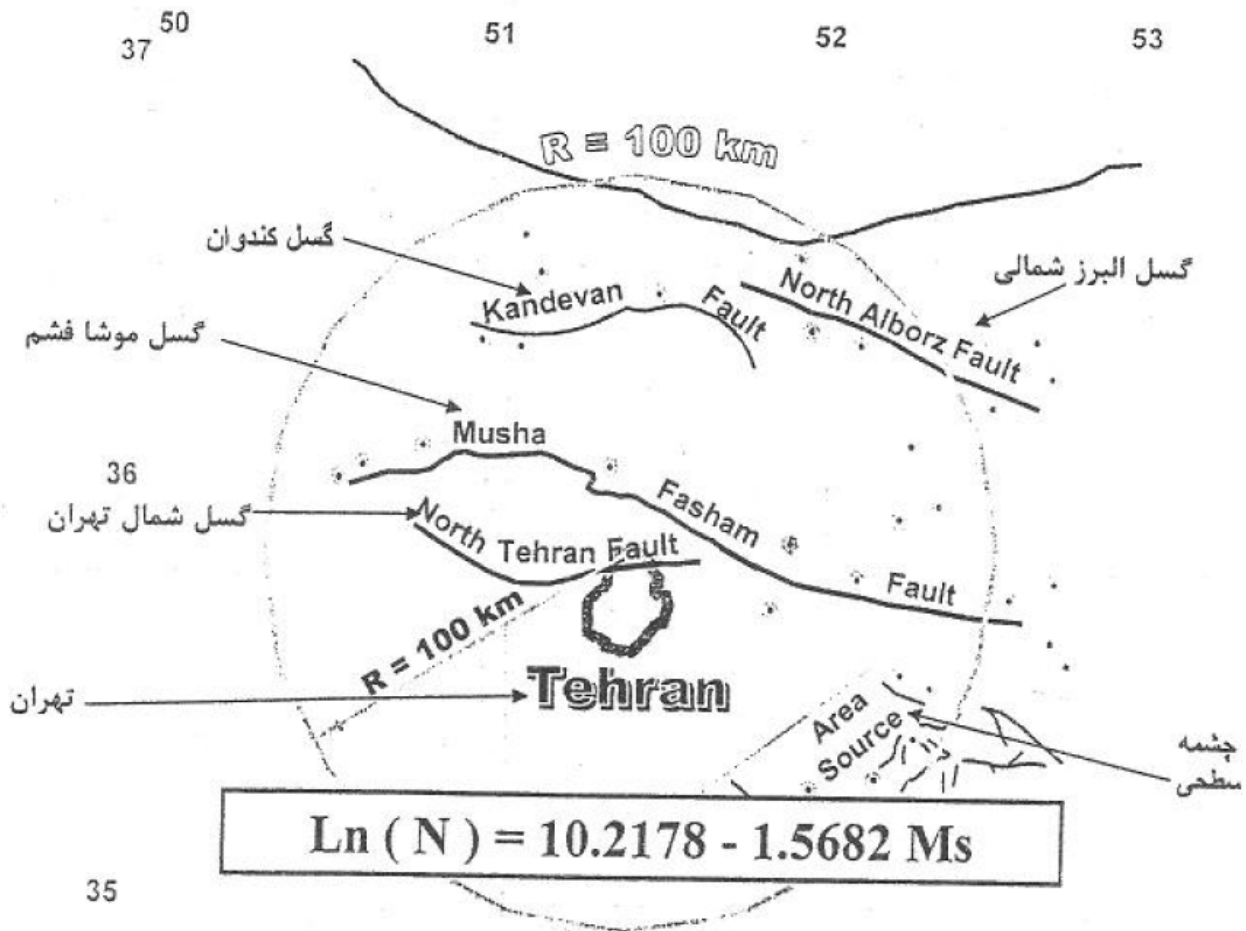
رهیافت احتمالی به ترتیب مراحل زیر انجام می شود این مراحل در شکل (ت ۱-۱) نشان داده شده اند.

#### ۱- تعیین گسلهای فعال به شعاع R کیلومتری از ساختگاه

R بر حسب نوع ساختگاه و سازه ای که در آن ساخته خواهد شد ، تعیین می گردد. برای ساختمانهای مهم  $R=150$  km برای ساختمانهای معمولی  $R=100$  km می باشد . تعیین گسلهای فعال یک منطقه باید با نظر متخصص تکتونیک باشد. نمونه ای از این کار در شکل (ت ۱-۲) مشخص است.



شکل (ت ۱-۱): مراحل چهارگانه تحلیل خطر زمینلرزه



شکل (ت ۱-۲): تعیین گسل‌های فعال به شعاع ۱۰۰ کیلومتر در اطراف تهران

## ۲- لرزه خیزی

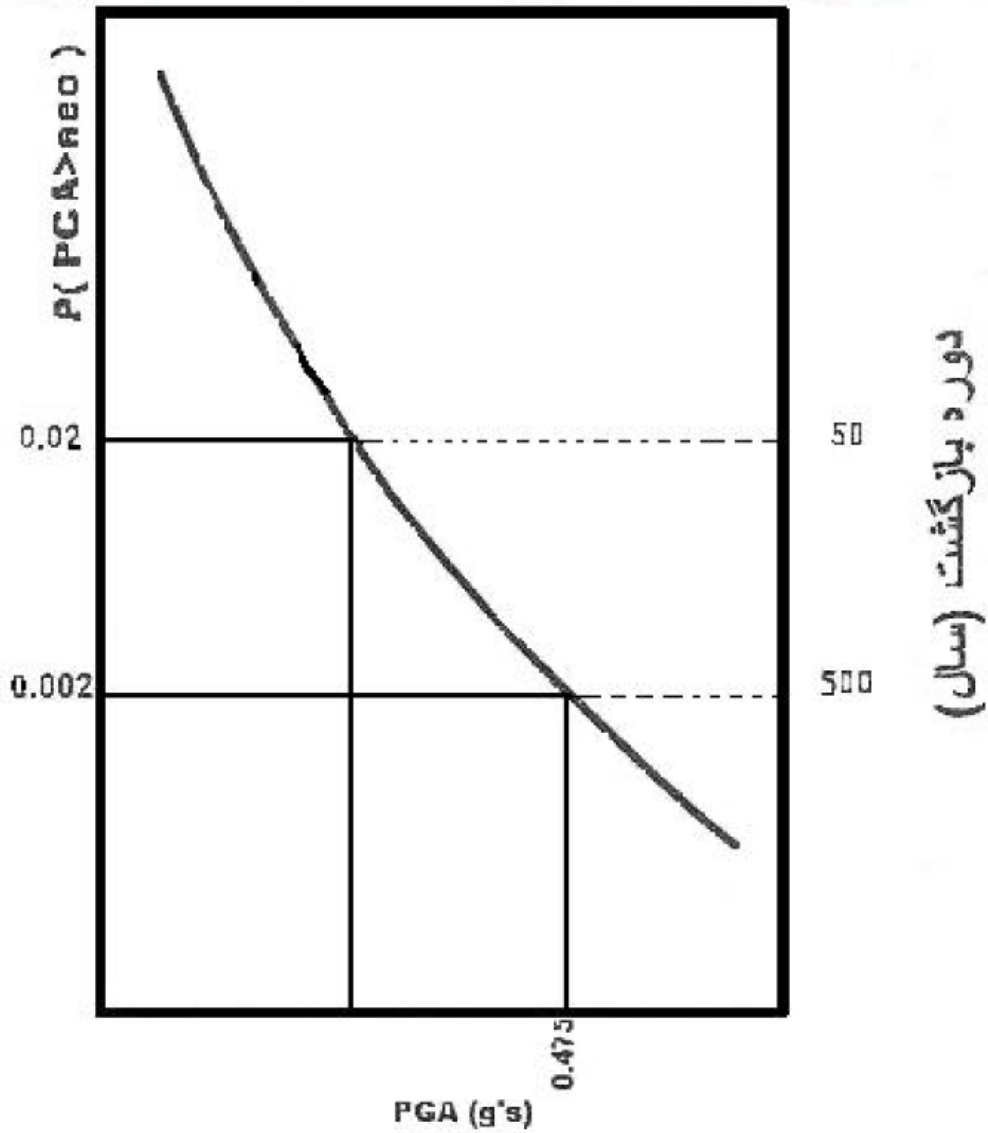
بر اساس سابقه لرزه خیزی منطقه و با توجه به بررسی های آماری روی داده های موجود از منطقه ، پارامترهای لرزه خیزی برای هر گسل فعال یا هر چشمه لرزه زای ناحیه ای مشخص می گردد. ضرائب رابطه دوره بازگشت بزرگا برای هر ناحیه برآورد می گردد. (نظیر شکل ت ۱-۲)

## ۳- انتخاب رابطه ی کاهندگی

انتخاب رابطه کاهندگی باید از میان رابطه های تهیه شده برای منطقه مورد مطالعه یا هر رابطه دیگری که متناسب با شرایط این منطقه باشد ، صورت گیرد. رابطه کاهندگی برای ایران مطابق مدل زیر ارائه شده است:

$$\log A = a.M + b.X - \log X + C_i S_i + \sigma_i P \quad (\text{ت ۱-۹})$$

که در آن  $M$  بزرگا،  $X$  فاصله تا کانون زلزله،  $S$  رده ساختگاه (از یک تا چهار) است و  $a$  و  $b$  و  $c$  به ترتیب ضرائب بزرگا، فاصله و ساختگاه و  $\sigma$  انحراف معیار می باشد.



شکل (ت ۱-۳): منحنی خطر براساس احتمال وقوع (یا دوره بازگشت به سال)

برای سطوح مختلف خطر براساس شتاب حداکثر

#### ۴- تحلیل خطر

از ترکیب احتمالاتی مراحل ۱ و ۲ و ۳، منحنی خطر برای پارامتر طراحی (شتاب، شدت، شتاب طیفی و ...) برآورد می شود. منحنی خطر در شکل (ت ۱-۳) نشان داده شده است.



## ت ۱-۶-۳-۲- تهیه ی طیف طرح ویژه ساختمانی

## ۱- طیف های با شکل ثابت

طیف های با شکل ثابت بر اساس داده های تجربی از طیف های پاسخ زمینلرزه ها و با تعریف ضرایب خاص برای میرایی مختلف ارائه می شوند. مثل طیف های مندرج در آئین نامه ها و طیف نیومارک- هال، که براساس تجربه شکل خاصی برای طیف ها ارائه شده است. در این طیف های با شکل ثابت شتاب طیفی با شبه سرعت طیفی با رابطه زیر بهم مرتبطند:

$$S_a = \omega S_v = \frac{2\pi}{T} S_v \quad (\text{ت } 1-10)$$

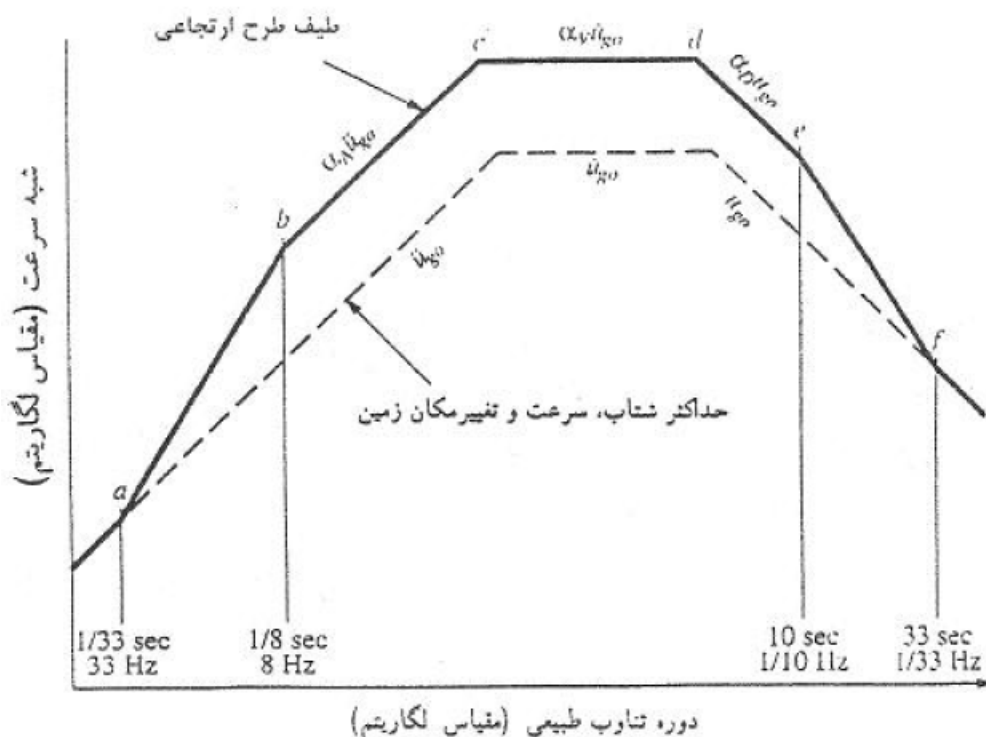
به نحوی که در آن  $S_a$  شتاب طیفی،  $\omega$  فرکانس زاویه ای،  $T$  پریود جنبش و  $S_v$  شبه سرعت طیفی است، در محدوده سرعتهای طیفی ثابت، شتاب طیفی را در هر پریود می توان با سرعت در پریود یک ثانیه با یک ضریب مرتبط نمود.

پارامترهای شبه طیفی PSV و شبه شتاب طیفی PSA که بر حسب SD تغییر مکان و فرکانس زاویه ای  $\omega$  و به صورت  $PSV = \omega SD$  و  $PSA = \omega 2SD$  بیان می شوند، ویژگی هایی دارند که از جنبه عملی مورد توجه است. شبه سرعت PSV در فرکانس های بالا به بیشینه سرعت نسبی SV نزدیک، در فرکانس های میانی عملاً با آن برابر، اما در فرکانس های پائین با آن اختلاف دارد. شبه شتاب PSA در میرایی صفر برابر با بیشینه شتاب زمین است، ولی برای میرایی های غیر صفر، کمی با آن اختلاف دارد. در مطالعات آماری از طیفهای نرمال شده که مقدار پاسخ طیفی به مقدار جنبش زمین متناظر با آن است استفاده میشود. به عبارت دیگر، نسبت مقادیرهای طیفی PSA به بیشینه شتاب زمین، نسبت مقادیرهای طیفی PSV به بیشینه سرعت زمین و نسبت مقادیرهای طیفی SD به بیشینه تغییر مکان زمین مورد نظر است که به آن اصطلاحاً بزرگنمایی می گویند. در بیشتر موارد، نسبت شتاب طیفی به بیشینه شتاب زمین بصورت تابعی از فرکانس یا پریود ترسیم می شود. از مطالعه شکل طیفها معمولاً در طیف پاسخ سه قسمت شناسایی می شود، قسمت فرکانس های پائین یا حوزه تغییر مکان، قسمت فرکانس های میانی یا حوزه سرعت و قسمت فرکانس های بالا یا حوزه شتاب، در هر یک از حوزه های یاد شده، کمیت جنبش زمین متناظر با آن حوزه بیشترین بزرگنمایی را احراز می نماید.

همچنین مشاهده می شود که در فرکانس هایی پائین (0.05Hz یا کمتر) تغییر مکان طیفی به سمت بیشینه تغییر مکان زمین میل می کند، بدین معنی که در سیستم های بسیار انعطاف پذیر (سیستم های دارای فرکانس های پائین یا پریودهای بلند) بیشینه تغییر شکل، برابر با تغییر مکان زمین است. در فرکانس های بالا، مثلاً ۲۵/۳۰ هرتز، شبه شتاب به سمت بیشینه شتاب زمین نزدیک می شود، یعنی در سیستم های صلب (سیستم هایی با فرکانس بالا یا پریودهای کوتاه)، شبه شتاب با شتاب زمین یکسان است. شکل طیفها کاملاً نامنظم و دارای دندانهای متعدد است. تکان های ثبت شده زمین و طیفهای حاصل از آنها با طیفهای پاسخ محاسبه شده از زمین لرزه های گذشته دارای شباهت هایی هستند. به عنوان مثال مطالعات انجام شده نشان می دهند که طیفهای پاسخ حاصله از شتاب نگاشتهای ثبت شده در زمینهای با نوع خاک مشابه، از نظر شکل و بزرگنمایی پاسخ شباهت دارند.

### • طیف طراحی نیومارک و هال (Newmark & Hall)

در اواخر دهه شصت میلادی، نیومارک و هال یک شکل سه بخشی را برای نمایش طیفهای طراحی نرمال شده بر روی کاغذ لگاریتمی سه طرفه پیشنهاد نمودند که از سه ضریب ثابت در حوزه های فرکانس بالا، متوسط و پائین طیف (به اصطلاح حوزه شتاب، حوزه سرعت، حوزه تغییر مکان) (جدول ت ۱-۹)، همراه با مقادیر اوج شتاب، سرعت و تغییر مکان زمین به ترتیب برابر  $36\text{in}$ ,  $48\text{in/sec}$ ,  $1.0g$  استفاده نمودند. ارزیابی اولیه نیومارک و هال از ضرایب، مبتنی بر بررسی ۲۸ شتابنگاشت ثبت شده در خاکهای آبرفتی بود. اوجهای طیفی (جنبش بزرگنمایی شده)، که از ضرب سه کمیت جنبش زمین در ضرایب بزرگنمایی مربوطه به دست می آیند، روی یک نمودار سه جانبه در شکل (ت ۱-۴) ارائه شده اند. تغییر مکان طیفی، سرعت طیفی و شتاب طیفی به ترتیب به موازات بیشینه تغییر مکان زمین، بیشینه سرعت زمین و بیشینه شتاب زمین رسم می شوند.



شکل (ت ۱-۴): طیف نرمال شده (نیومارک - هال)

فرکانس های واقع بین تقاطع حوزه تغییر مکان طیفی با سرعت طیفی و سرعت طیفی با شتاب طیفی، به همراه دو ناحیه مجاور آن سه منطقه بزرگنمایی شده طیف را تعریف می کنند. در فرکانس نزدیک به ۶ هرتز شتابهای طیفی رو به پائین به سمت بیشینه شتاب زمین میل می کنند. فرض شده است که شتاب طیفی مربوطه به ۲٪ میرایی، بیشینه شتاب زمین را در حدود فرکانس ۳۰ هرتز قطع می کند. خطوط شیب دار شتاب طیفی نرمال شده برای سایر مقادیر میرایی به موازات خط یاد شده رسم می شوند. بامیزان کردن کمیت های بزرگنمایی طیف طراحی نرمال شده به نسبت شتاب طراحی در ساختگاه مورد نظر، می توان از آنها در طراحی استفاده کرد. در شکل (ت ۱-۵) طیف طراحی برای  $PGA=0.5g$  و میرایی ۵٪ مشاهده می گردد.

نیومارک و هال توصیه کردند که در صورت نبود اطلاعات دیگر، نسبت بیشینه سرعت زمین به بیشینه شتاب زمین  $v/a$  برابر  $36 \text{ in/sec/g}$  ( $92 \text{ cm/sec/g}$ ) برای خاک و  $48 \text{ in/sec/g}$  ( $122 \text{ cm/sec/g}$ ) برای اطمینان از اینکه طیف، دارای یک پهنای فرکانس کافی برای پوشاندن زمین لرزه های گوناگون می باشد، توصیه کردند که نسبت  $ad/v^2$  برابر ۶ در نظر گرفته شود. نسبت های  $v/a$  و  $ad/v^2$  برای بدست آوردن سرعت و تغییر مکان زمین در مواقعی که تنها PGA در دسترس باشد، استفاده می شوند. این مقادیر یعنی  $v$  و  $d$  در مقدارهای بزرگنمایی به ترتیب در نواحی فرکانس میانی و فرکانس پائینی ضرب می شوند تا طیف طرح ساختگاه بدست آید.

## ۲- طیف های طرح با خطر ثابت

برای ترسیم طیف های با خطر ثابت باید مراحل زیر طی شود:

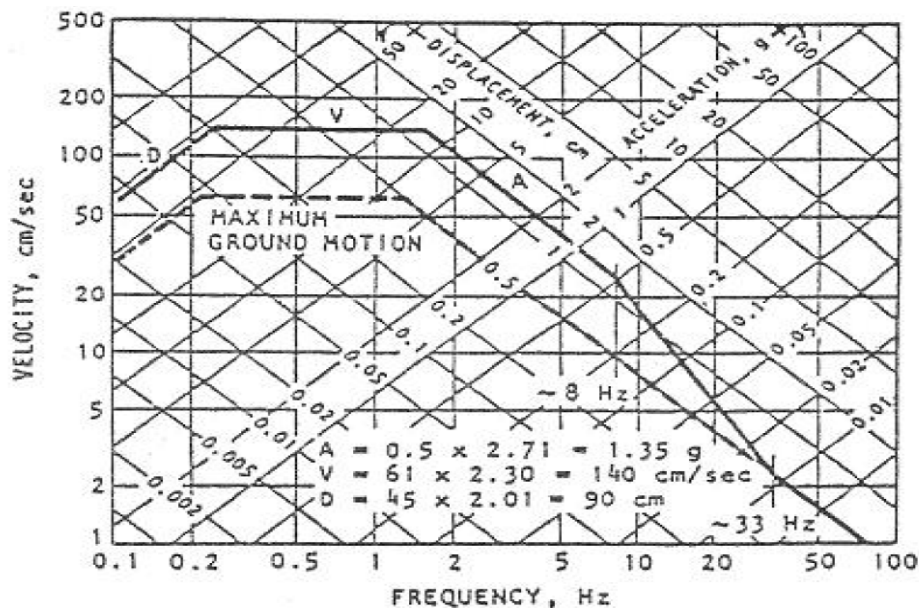
الف: بیشینه شتاب زمین در محل ساختگاه (برای سطح خطر مورد نظر، سطح خطر-۱ یا سطح خطر-۲) برآورد گردد.

ب: جنس خاک در محل ساختگاه در نظر گرفته می شود و براساس نوع زمین (سنگی یا آبرفتی) دسته ضرائب تقویت مربوط انتخاب گردد.

ج: براساس سطح مورد نظر (میانگین یا میانگین بعلاوه انحراف معیار) برآورد مقدارهای طیفی برای میرایی های مختلف (مثلاً از جدول (ت-۱) صورت گیرد.

براساس برآوردهای خطر با رهیافت احتمالی نسبت به تهیه نقشه های شتاب طیفی و طیف های با خطر ثابت اقدام می شود. در برآورد خطر با رهیافت احتمالی مراحل زیر باید به ترتیب صورت گیرد:

الف- ابتدا با شناسائی گسلهای منطقه و بررسی لرزه خیزی به تعیین پهنه های چشمه های لرزه زا اقدام گردد.



شکل (ت-۱): طیف نرمال شده برای  $PGA=0.5g$  و میرایی 5% مشاهده می گردد

\*جدول (ت ۹-۱): مقادیر ضرایب تقویت

| صدک ۸۴ ام      |                |                | میانگین        |                |                | ضریب<br>میرایی (%) |
|----------------|----------------|----------------|----------------|----------------|----------------|--------------------|
| F <sub>a</sub> | F <sub>v</sub> | F <sub>d</sub> | F <sub>a</sub> | F <sub>v</sub> | F <sub>d</sub> |                    |
| 5.10           | 3.84           | 3.04           | 3.68           | 2.59           | 2.01           | 0.5                |
| 4.38           | 3.38           | 2.73           | 3.21           | 2.31           | 1.82           | 1                  |
| 3.66           | 2.92           | 2.42           | 2.74           | 1.03           | 1.63           | 2                  |
| 3.24           | 2.64           | 2.24           | 2.46           | 1.86           | 1.52           | 3                  |
| 2.71           | 2.30           | 2.01           | 2.12           | 1.65           | 1.39           | 5                  |
| 2.36           | 2.08           | 1.85           | 1.89           | 1.51           | 1.29           | 7                  |
| 1.99           | 1.84           | 1.69           | 1.64           | 1.37           | 1.20           | 10                 |
| 1.26           | 1.37           | 1.38           | 1.17           | 1.08           | 1.01           | 20                 |

\* به نقل از نیومارک وهال

ب- رابطه کاهندگی طیفی (رابطه ای که در آن مقادیرهای شتاب و پارامترهای بزرگا و فاصله از گسل براساس پیوندهای مختلف قابل محاسبه باشد) به تحلیل خطر زلزله با رهیافت احتمال پرداخته می شود.

ج - نقشه های پهنه بندی شتاب برای یک دوره بازگشت خاص و در پیوندهای مورد نظر (مثلاً ۱/۰، ۲/۰، ۳/۰، ۵/۰، ۲ ثانیه) قابل ارائه می باشد.

د - براساس مقادیرهای حاصله شتاب طیفی (مقادیرهای شتاب که برای پیوندهای خاص بدست آمده اند) در محل های موردنظر (یک یا چند مختصات جغرافیائی خاص) می توان تغییرات شتاب طیفی را برای پیوندهای مختلف نشان داد. به چنین نموداری طیف با خطر ثابت می گویند.

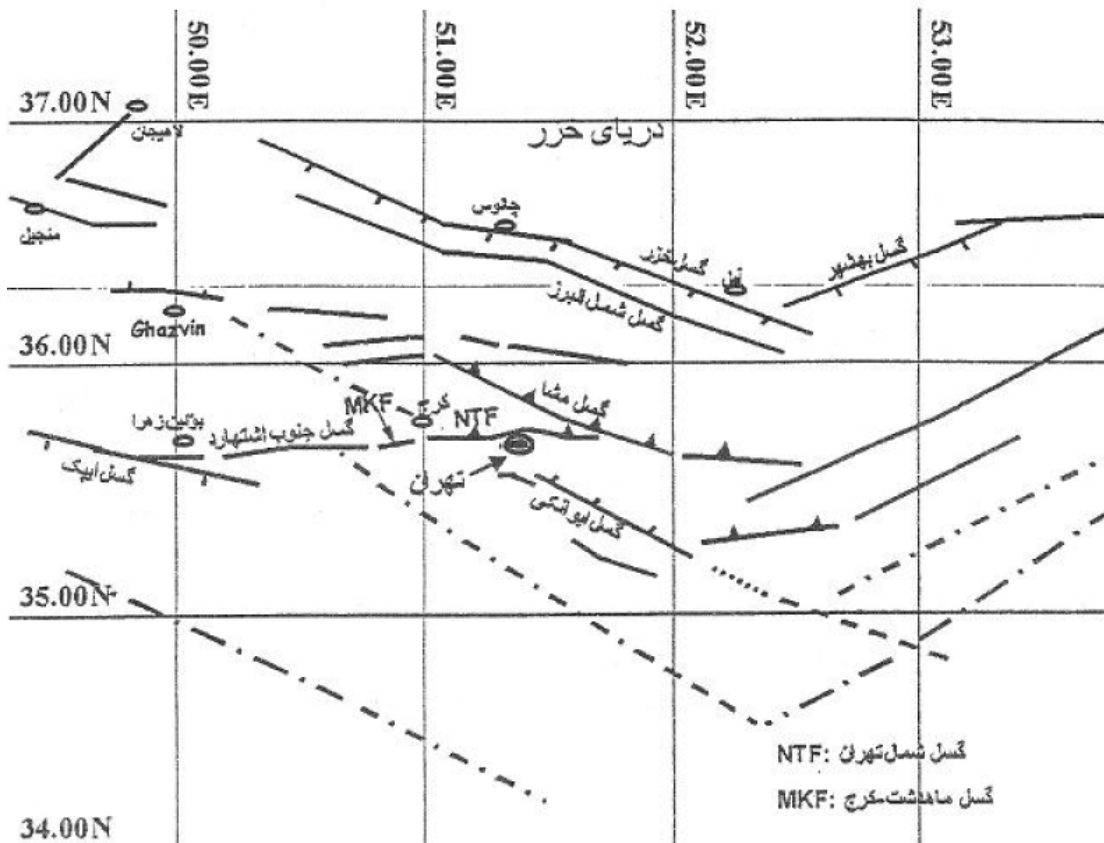
در اینجا مثالی از مراحل یاد شده فوق برای برآورد طیف با خطر ثابت برای ناحیه تهران ارائه می گردد.

در شکل (ت ۶-۱) گسلهای ناحیه تهران و پیرامون به شعاع بیش از ۱۰۰ کیلومتر نشان داده شده است. همانطور که در این شکل مشخص است فقط گسلهای بنیادی ارائه شده اند (گسلهایی که بیش از ۱۰ کیلومتر طول دارند) و همچنین به عنوان گسل کوارترنر (گسل جوان که احتمال فعالیت آن می رود) شناخته می شوند. در شکل (ت ۷-۱) پهنه های چشمه های لرزه زا در ناحیه تهران براساس گسلهای ارائه شده در شکل (ت ۶-۱) و همچنین لرزه خیزی ناحیه مشخص شده اند. همانطور که در این شکل آمده است، چشمه های لرزه زا به صورت «پهنه» ارائه شده اند چرا که لرزه خیزی در ناحیه پیرامون هر گسل بزرگ چندین گسل کوچکتر که به صورت قطعه ای به موازات یا به دنبال هم و در نزدیک آن گسل بزرگ واقع بوده اند، قابل اطلاق می باشد. براساس رابطه کاهندگی طیفی که به صورت زیر معرفی می شود مقادیرهای شتاب طیفی S<sub>a</sub> بدست می آید.

$$\log S_a(T) = a(T) \cdot M + b(T) \cdot X - \log X + C_i(T) \cdot S_i + \sigma_i(T) \cdot P \quad (\text{ت } ۱۱-۱)$$

در این رابطه S<sub>a</sub> شتاب طیفی، M بزرگای زلزله، X فاصله تا کانون زلزله (به نحوی که  $X = \sqrt{d^2 + h^2}$ ، d فاصله سطحی تا گسل و h ژرفای کانونی قابل اطلاق به هر بزرگا روی گسل) و C<sub>i</sub> ضریب خاک و σ<sub>i</sub> ضریب انحراف معیار می باشد. این ضرایب

برحسب زمان تناوب های مختلف (مثلاً ۰/۱، ۰/۲، ۰/۳، ۰/۵، ۱ و ۲ ثانیه) در دسترس است و شتاب طیفی برای زمان تناوب مورد نظر را می توان به دست آورد، مثلاً برای زمان تناوب ۰/۱ ثانیه رابطه فوق را باید به صورت زیر نوشت:



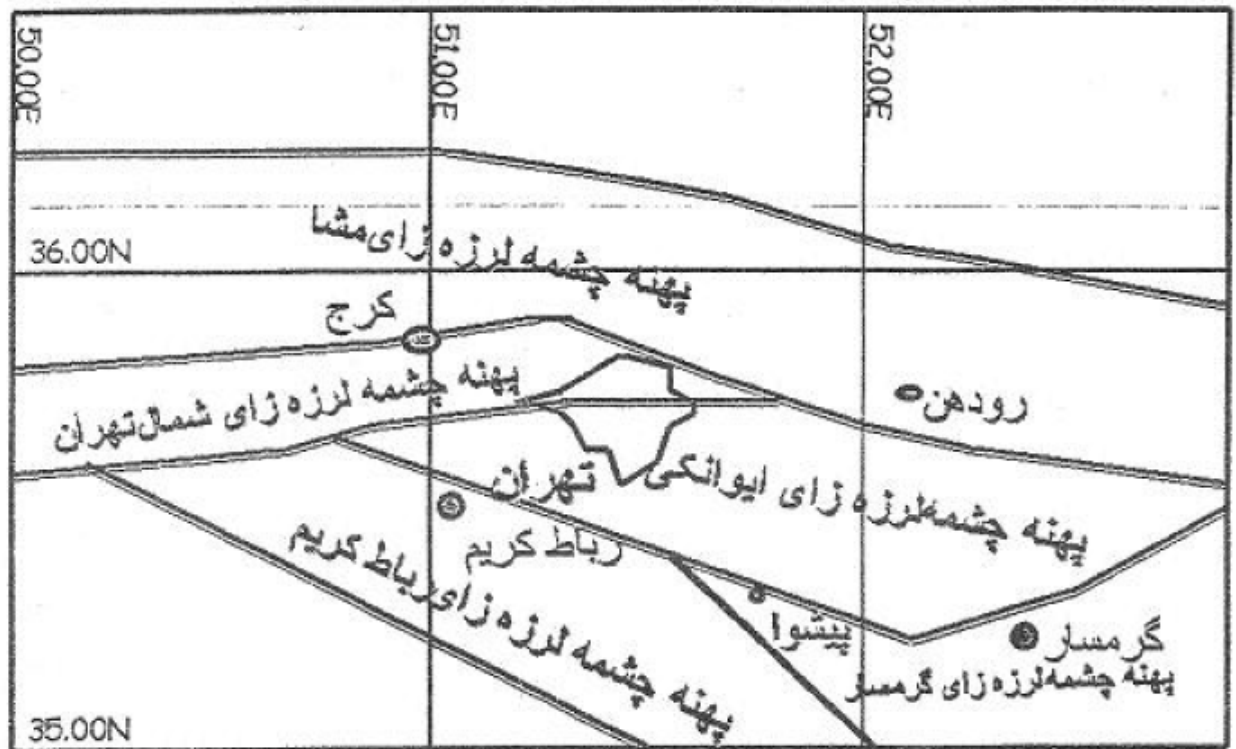
شکل (ت ۱-۶): گسلهای بنیادی ناحیه تهران

$$\log S_a (0.1) = a(0.1)M + b(0.1)X - \log X + C_i(0.1) S_i + \sigma_i(0.1) \cdot P \quad (ت ۱۲-۱)$$

با قراردادن ضرایب  $a$ ,  $b$ ,  $c$  و  $\sigma$  که برای ۰/۱ ثانیه برآورد شده اند، برای  $S_a$  برای ۰/۱ ثانیه بدست می آید. نتیجه چنین برآوردی برای سطح دوره بازگشت ۴۷۵ سال در پریودهای ۰/۱، ۰/۲، ۰/۳، ۰/۵، ۱ و ۲ ثانیه برای ناحیه تهران (مؤلفه های افقی و قائم) در شکل های (ت ۱-۸ و ت ۱-۹) با استفاده از رابطه های بدست آمده برای ایران (۱۹۹۹) ارائه شده است.

همچنین برای ۳ نقطه انتخابی در شهر تهران (در بخش های شمالی-مرکزی و جنوبی تهران، به مختصات های ۵۱/۴ شرقی و ۳۵/۶ شمالی، ۵۱/۴ شرقی و ۳۵/۷ شمالی، ۵۱/۴ شرقی و ۳۵/۸ شمالی)

### پهنه‌های چشمه‌های لرزه‌زای بر ناحیه تهران و پیرامون



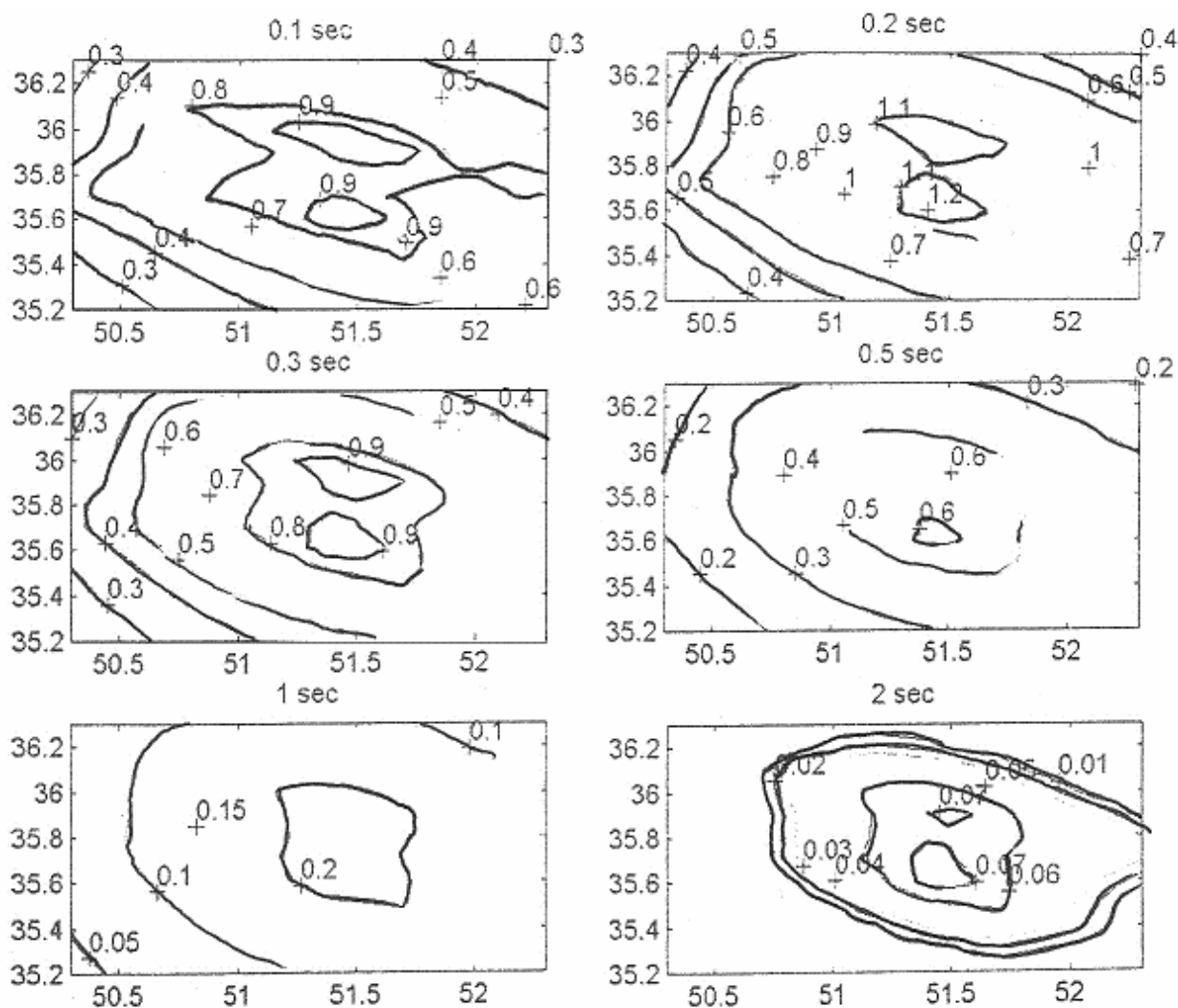
شکل (ت ۱-۷): پهنه‌های چشمه‌های لرزه‌زا در ناحیه تهران

طیف‌های با خطر ثابت در شکل (ت ۱-۱۰) برای دوره بازگشت ۴۷۵ سال با استفاده از رابطه‌های یاد شده (نتایج ارائه شده در شکل‌های ت ۱-۸ تا ت ۱-۹) ارائه شده است.

#### ت ۱-۳-۳-۶-۱- شتابنگاشتها

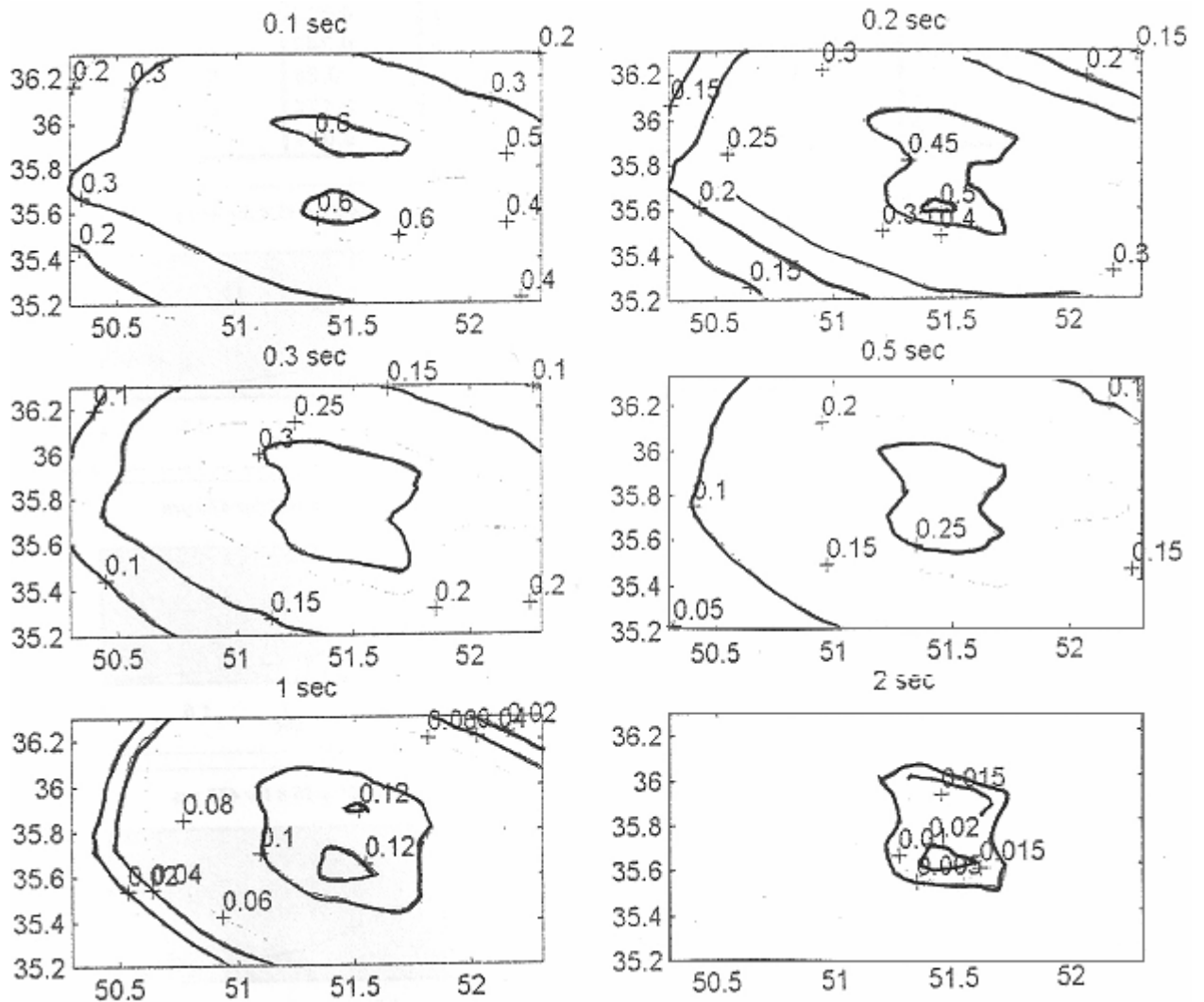
در توسعه جنبش‌های ویژه ساختگاه‌ها و شتابنگاشتها باید در نظر داشت که ویژگی جنبش شدید زمین هم براساس مشخصات زمین‌ساختی و هم بر اساس مشخصات خاک محل ساختگاه می‌تواند تحت تأثیر قرار گیرد. از ویژگی‌های مهم در مورد ساختمان‌های با زمان تناوب بلند این است که جنبش حوزه نزدیک می‌تواند موجب پالس‌های زمان تناوب بلند گردد. باید توجه داشت که بر روی ساختگاه‌های سنگی جنبش فرکانس بالاتر خواهد بود (و هرچه ساختگاه سخت‌تر باشد این ویژگی فرکانس بالا بیشتر خواهد شد). جنبش نیز با بزرگا و فاصله از سرچشمه زمین‌ساختگاه مربوط است.

برای تحلیل‌های غیر خطی تعداد تاریخچه زمانی‌های مورد نیاز نسبت به تحلیل‌های خطی بیشتر است. چرا که پاسخ‌های غیرخطی ساختمان بیش از پاسخ‌های خطی به ویژگی‌های جنبش زمین و ویژگی‌های محتوی طیفی پاسخ حساس است. بنابراین پاسخ‌های غیرخطی می‌تواند تحت تأثیر دوام، ویژگی‌های فازی شدن و توالی پالس‌های جنبش شدید زمین قرار گیرد.



شکل (ت ۸-۱): نقشه های شتاب طیفی برای زمان تناوب ۰/۱، ۰/۲، ۰/۳، ۰/۵، ۱ و ۲ ثانیه برای ناحیه تهران

( مؤلفه افقی - رابطه ایران - ۱۹۹۹) در دوره بازگشت ۴۷۵ سال



شکل (ت ۱-۹): نقشه‌های شتاب طیفی برای زمان تناوب ۰/۱، ۰/۲، ۰/۳، ۰/۵، ۱ و ۲ ثانیه برای ناحیه تهران

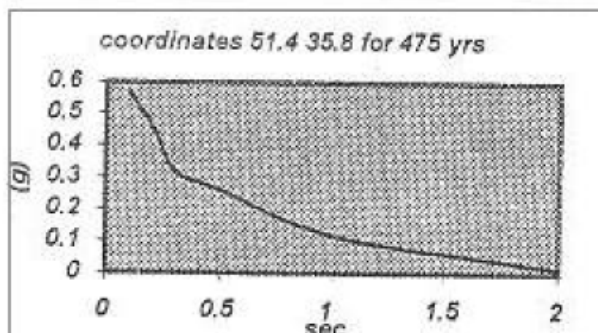
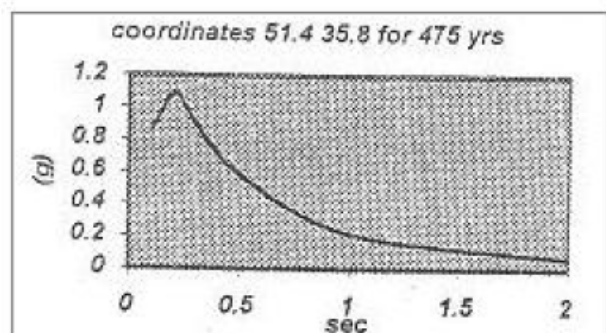
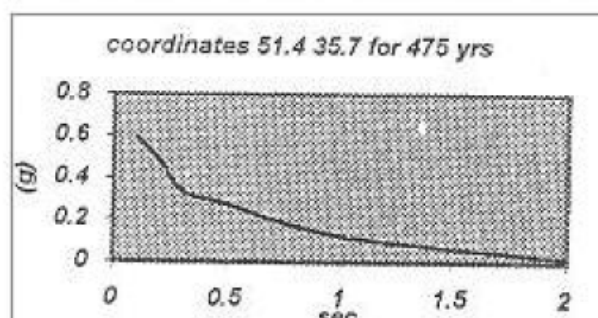
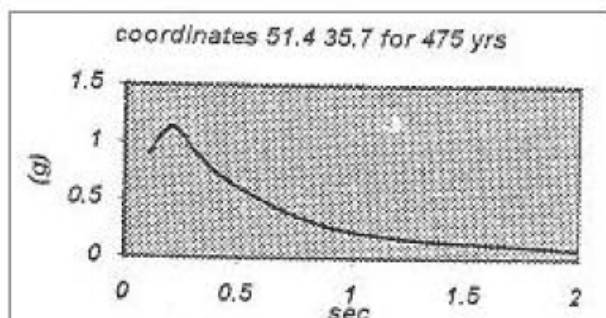
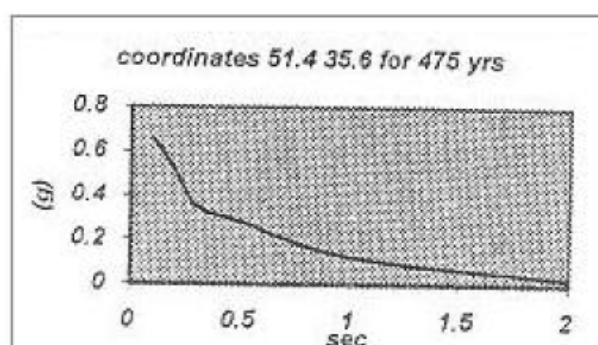
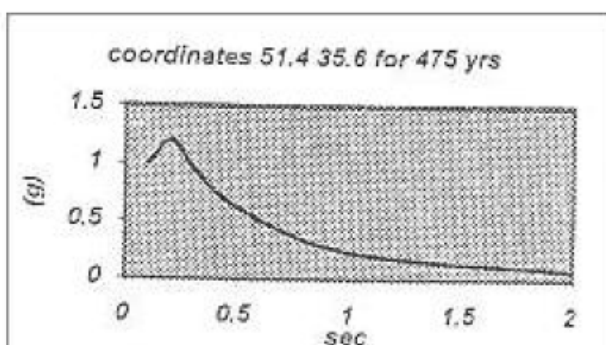
( مؤلفه قائم - رابطه ایران - ۱۹۹۹) در دوره بازگشت ۴۷۵ سال



Iran H 475 yrs

Iran V 475 yrs

| Sec | 51.4 35.6 | 51.4 35.7 | 51.4 35.8 | Sec | 51.4 35.6 | 51.4 35.7 | 51.4 35.8 |
|-----|-----------|-----------|-----------|-----|-----------|-----------|-----------|
| 0.1 | 0.998     | 0.902     | 0.859     | 0.1 | 0.658     | 0.596     | 0.567     |
| 0.2 | 1.201     | 1.135     | 1.088     | 0.2 | 0.512     | 0.481     | 0.457     |
| 0.3 | 0.962     | 0.924     | 0.886     | 0.3 | 0.349     | 0.334     | 0.318     |
| 0.5 | 0.616     | 0.601     | 0.577     | 0.5 | 0.28      | 0.272     | 0.258     |
| 1   | 0.229     | 0.225     | 0.215     | 1   | 0.124     | 0.122     | 0.116     |
| 2   | 0.073     | 0.072     | 0.069     | 2   | 0.024     | 0.02      | 0.016     |



شکل (ت ۱-۱۰): طیف‌های با خطر ثابت برای دوره بازگشت ۴۷۵ سال بر اساس رابطه‌های کاهندگی طیفی در سه نقطه تهران

(در بخش‌های شمالی، مرکزی و جنوبی شهر) - مؤلفه‌های افقی: ستون سمت چپ، قائم: ستون سمت راست

۱-۶-۳-۴ - شتاب نگاشت سازگار با طیف طرح

تفسیر ندارد



# تفسیر فصل ۲

---

---

مبانی و ملزومات



## ت ۲-۱ - محدوده ی کاربرد

تفسیر ندارد.

## ت ۲-۲ - اطلاعات وضعیت موجود ساختمان

پیش از ارزیابی ساختمان و ارائه طرح بهسازی، تا آنجا که ممکن است باید مشخصات ساختمان موجود که مستقیماً با عملکرد آن هنگام زلزله ارتباط دارد جمع آوری گردد. برای این منظور از روشهای زیر استفاده می شود:

۱- بازدید محلی از ساختمان و منطقه احداث آن .

۲- جمع آوری مدارک فنی موجود شامل مدارک طراحی ساختمان، آزمایشهای خاک و مصالح ، نقشه های اجرایی و دستور کارهای حین اجرا.

۳- جمع آوری دستورالعمل ها و آئین نامه های معمول در زمان اجرای ساختمان.

۴- انجام آزمایشهای غیر مخرب و مخرب برای دستیابی به مشخصات اجزای سازه و مصالح ساختمان .

۵- مصاحبه با صاحب ساختمان، ساکنین، سرایداران، طراح سازه و معماری و پیمانکاران برای کسب اطلاع بیشتر از ساختمان و تاریخچه آن و جمع آوری اطلاعات و مشخصات ساختمانهای مجاور.

۶- حتی در مواردیکه مدارک فنی کاملی در اختیار باشد لازم است انطباق آنها با آنچه اجرا شده است در نقاطی از ساختمان با بازدید محلی و برداشتن نازک کاری ها بررسی شود. برای این منظور باید ابتدا برنامه ریزی کاملی با استفاده از تحلیل های اولیه انجام شود تا حداقل نقاط مناسب برای برداشتن نازک کاری ها و انجام آزمایشهای مخرب یا غیر مخرب تعیین گردد.

۷- انجام آزمایشهای مکانیک خاک و شناخت وضعیت زمین محل ساختمان.

۸- تهیه اطلاعات زمین ساخت لرزه ای محل ساختمان.

## ت ۲-۲-۱ - پیکربندی ساختمان

بررسی پیکربندی ساختمان منجر به تعیین اعضای باربر جانبی می گردد. این اعضا ممکن است اعضای اصلی سازه (نظیر باربندها، دیوارهای برشی و تیرهای خمشی ) اعضای غیر اصلی سازه نظیر تیرها با اتصال مفصلی و یا اعضای غیر سازه ای (نظیر تیغه ها و جداگرها باشند. هر چند در طراحی سازه انتقال بارهای جانبی بر عهده اعضای اصلی سازه فرض می شود اما در عمل ممکن است اعضای غیر اصلی و حتی اعضای غیر سازه ای نیز در انتقال بارهای جانبی مؤثر باشند. به همین جهت ممکن است رفتار واقعی سازه با آنچه در طراحی پیش بینی شده است اختلاف داشته باشد. مثلاً اعضای غیر اصلی و غیرسازه ای می توانند منجر به نامنظمی ساختمان گردند. همچنین از آنجا که این اعضا معمولاً برای بارهای جانبی طراحی نشده اند در هنگام

زلزله دچار خرابی شده، مسیر انتقال بارهای جانبی را مختل می‌سازند به همین جهت شناسایی این اجزاء در بازدید محلی یا با استفاده از مدارک موجود در برآورد صحیح رفتار سازه می‌تواند مفید باشد.

### ت ۲-۲-۱-۱- اعضای سازه‌ای اصلی و غیراصلی

در تمام ساختمانها معمولاً همه اعضای سازه‌ای و همچنین غیرسازه‌ای بر روی سختی، جرم و میرایی ساختمان مؤثراند و در هنگام زلزله دچار تغییر شکل شده و نیروهایی را متحمل می‌شوند، اما وجود این اعضا برای پایداری ساختمان در برابر زلزله ضروری نمی‌باشد. اعضای سازه‌ای که نقش قابل توجهی در حمل بارهای جانبی دارند، اعضای اصلی و اعضایی که وجود آنها برای حمل بارهای جانبی ضروری نمی‌باشند، اعضای غیر اصلی تعریف می‌شوند. (برای شرح بیشتر به بند ت ۳-۲-۲ مراجعه شود). اطلاعات جمع‌آوری شده از ساختمان باید امکان دسته‌بندی اعضای سازه را مطابق تعاریف فوق فراهم سازد.

### ت ۲-۲-۲- خواص اعضا

برای پیش‌بینی صحیح رفتار سازه هنگام زلزله لازم است نوع و نحوه رفتار اعضای آن شناسایی شود. برای این منظور باید مشخصات مصالح (کرانه پائین مقاومت و مقاومت مورد انتظار)، مشخصات مقطع و نحوه اتصال هر یک از اعضا به سازه شناسایی گردد. همچنین باید ظرفیت باربری (کرانه پائین ظرفیت اعضا و ظرفیت مورد انتظار) و ظرفیت تحمل تغییر شکل اعضا برآورد شود تا با استفاده از آن حداکثر نیرویی که هر عضو می‌تواند تحمل کند یا به اعضای دیگر سازه منتقل نماید تعیین شود. برآورد ظرفیت تحمل تغییر شکل نیز برای بررسی وضعیت اعضا هنگامیکه تغییر شکل سازه به آنها تحمیل می‌گردد ضروری است.

### ت ۳-۲-۲- مشخصات ساختگاه

مشخصات ساختگاه و اطلاعات ژئوتکنیکی را می‌توان از مدارک طراحی یا نقشه‌های اجرایی پی استخراج نمود. همچنین می‌توان از اطلاعات موجود از نقاط اطراف محل ساختمان استفاده کرد. اطلاعات ژئوتکنیکی باید شامل اطلاعات لازم برای بررسی پایداری خاک از نظر استعداد لغزش یا روان‌گرایی و نیز آثار ناشی از تغییر تراز سطح زمین به واسطه ساخت و سازه‌های اطراف ساختمان باشد. همچنین در بازدید محلی باید به ترکهای احتمالی ایجاد شده در ساختمان به عنوان نشانه‌ای از ضعف باربری پی‌ها توجه داشت.

### ت ۴-۲-۲- ساختمانهای مجاور

هرچند ساختمانها معمولاً مستقل از ساختمانهای مجاور آنها طراحی می‌گردند اما در مواردیکه ساختمانها نزدیک یا حتی در تماس با هم ساخته شده باشند رفتار آنها هنگام زلزله نمی‌تواند مستقل از هم باشد. همچنین در ساختمانهایی که به دلیل بزرگی ابعاد یا اختلاف ارتفاع دارای درز جدایی می‌باشند چنانچه فاصله درز به اندازه کافی در نظر گرفته نشده باشد احتمال برخورد دو بخش ساختمان و تخریب موضعی یا حتی کلی وجود دارد. برای بررسی اندرکنش ساختمانهای مجاور هم، لازم است رفتار هر یک هنگام زلزله مورد بررسی قرار گیرد. برای این منظور لازم است در صورتی که بین دو ساختمان اجزاء مشترکی وجود دارد، شناسایی شود و میزان تغییر مکان جانبی هر یک از دو ساختمان برآورد گردد. ممکن است دسترسی به اطلاعات لازم از ساختمان مجاور به دلیل

آنکه در مالکیت شخص دیگری است میسر نباشد. در این صورت لازم است بر مبنای فرضیات و مشخصات ظاهری ساختمان اطلاعات مورد نظر را حدس بزنیم.

#### ت ۲-۲-۴-۱- برخورد ساختمانهای مجاور

هنگامیکه فاصله دو ساختمان مجاور از یکدیگر، کمتر از درز انقطاع تعیین شده توسط استاندارد ۲۸۰۰ ایران باشد، هنگام زلزله و ایجاد تغییر مکان جانبی در هر یک از دو ساختمان، برخورد آنها به یکدیگر و ایجاد خرابی موضعی یا کلی ساختمانها محتمل است. در این دستورالعمل فاصله مناسب برای درز جدایی مطابق استاندارد ۲۸۰۰ در نظر گرفته می شود. در این صورت حتی اگر دو ساختمان در فاز مقابل یکدیگر ارتعاش کنند پیش بینی می شود ضربه ای به یکدیگر وارد نسازند.

در صورتیکه فاصله مناسب بین دو ساختمان وجود نداشته باشد احتمال برخورد دو ساختمان وجود خواهد داشت. در این صورت به دلیل ایجاد خرابی های موضعی در محل برخورد و خرابی اجزاء غیرسازه ای و ایجاد ارتعاشات با تواتر بالا، بهسازی ساختمان هیچگاه نمی تواند در سطح بهسازی ویژه قرار گیرد، به همین جهت لازم است قبل از اقدام به بهسازی اجزای ساختمان به این نکته توجه شود.

#### ت ۲-۲-۴-۲- اجزای مشترک بین ساختمانها

اجزای مشترک بین ساختمانها مانند دیوار مشترک بین دو ساختمان می تواند به دو دلیل خطرناک باشد.

۱- ممکن است هنگام وقوع زلزله، یکی از ساختمانها عضو مشترک را با خود جابجا کرده و از ساختمان دیگر جدا کند و منجر به خرابی در آن ساختمان شود.

۲- ممکن است اجزای مشترک بین دو ساختمان موجب انتقال نیروی پیش بینی نشده از یک ساختمان به ساختمان مجاور شده و خسارت ایجاد کند.

#### ت ۲-۲-۴-۳- آسیب ناشی از ساختمان مجاور

هنگام وقوع زلزله بسیاری از ساختمانهای مقاوم در برابر زلزله به دلیل خراب شدن ساختمان های مجاور آنها دچار خرابی می شوند از آنجا که روشهای بهسازی ساختمان برای مقابله با چنین حوادثی نتیجه قابل توجهی ندارد، بهتر است ضمن آگاه ساختن صاحب ساختمان از خطرات احتمالی، توصیه شود فعالیت های ضروری و مهمی که قرار است در ساختمان انجام شود به ساختمان مطمئن دیگری منتقل گردد.

اگر ساختمانهایی که دارای ارتفاع یکسان هستند و ارتفاع طبقات مساوی دارند و کفها در یک تراز می باشند، بهم کوبیده شوند، کفها با هم برخورد خواهند داشت، که معمولاً این برخورد به عناصر غیر سازه ای آسیب می رساند، اما در صورتیکه طبقات هم تراز نباشند، کفها با ستونهای ساختمان مجاور برخورد داشته و می تواند باعث آسیب سازه ای گردد.

در ساختمانهایی که دارای ارتفاع متفاوت هستند، ساختمان کوتاهتر بعنوان تکیه گاه برای ساختمان بلندتر عمل نموده و بار ناگهانی بر ساختمان کوتاهتر اعمال خواهد شد، که آسیب گسترده ای در آن ایجاد خواهد کرد.

### ت ۲-۲-۵ - سطوح اطلاعات

ممکن است دسترسی به اطلاعات مورد نیاز برای بهسازی یک ساختمان، به طور کامل میسر نباشد. در این صورت طرح بهسازی بر حسب میزان اطلاعات موجود و با اعمال ضریب آگاهی انجام می شود. هر قدر میزان اطلاعات بیشتر و مأخذ آن معتبرتر باشد ضریب آگاهی بزرگتری انتخاب می شود.

ت ۲-۲-۵-۱ - سطح اطلاعات حداقل: تفسیر ندارد.

ت ۲-۲-۵-۲ - سطح اطلاعات متعارف: تفسیر ندارد.

ت ۲-۲-۵-۳ - سطح اطلاعات جامع: تفسیر ندارد.

ت ۲-۲-۵-۴ - ضریب آگاهی: تفسیر ندارد.

### ت ۲-۳ - روش های تحلیل سازه

در این دستورالعمل دو روش کلی تحلیل برای ارزیابی سازه و روش بهسازی آن تعریف شده است. این دو روش عبارتند از روش خطی و روش غیرخطی. هر یک از این دو روش می تواند به صورت استاتیکی یا دینامیکی انجام شود. قابل استفاده بودن هر یک از روشهای فوق برای تحلیل مدل سازه برحسب میزان دقت نتایج حاصل از آن تعیین می شود.

### ت ۲-۳-۱ - محدوده کاربرد روش های خطی

نتایج حاصل از روش های تحلیل خطی برای ساختمانهای بسیار نامنظم ممکن است دارای خطای زیادی باشد مگر آنکه رفتار ساختمان تحت بارهای ناشی از زلزله طرح تقریباً ارتجاعی باشد. چنانچه محدودیت های اشاره شده در بند ۲-۳-۱ شامل سازه شود نتایج حاصل از تحلیل خطی خطای زیادی نداشته و قابل استفاده است .

نسبت نیرو به ظرفیت اعضا (D.C.R) به عنوان معیاری برای رفتار غیر خطی سازه و بی نظمی ساختمان تعریف شده است. در صورتیکه (D.C.R) برای تمام اعضای سازه کوچکتر یا مساوی یک باشد سازه کاملاً خطی رفتار کرده و استفاده از روشهای طی بدون خطای زیاد میسر است. با توجه به اینکه در تحلیلهای خطی نیروهای بدست آمده ، نیروهای واقعی نیستند، لذا منظور از (D.C.R) نسبت نیرو به ظرفیت بوده و با (S.R) (نسبت تنش به ظرفیت) متفاوت است .

لازم به توضیح است در مورد اعضای که تحت تاثیر توأم نیروها قرار می گیرند، (D.C.R) نسبت نیرو به ظرفیت بدون لحاظ اثرات اندرکنشی می باشد.



### ت ۲-۳-۲- محدوده کاربرد روش های غیر خطی

روش استاتیکی غیرخطی معمولاً دقیق تر از روش های خطی می باشد. اما درحالتی که رفتار اجزا سازه هیستریزیس کاهنده باشد خطای این روش افزایش می یابد. برای ساختمانهای بلند و ساختمانهایی که در آنها اثر مودهای بالا قابل توجه است در کنار این روش باید از روش تحلیل دینامیکی خطی که توزیع بار جانبی را به دقت بیشتری برآورد می کند استفاده شود.

### ت ۲-۴- رفتار اجزای سازه

به عنوان مثال جدول (ت ۲-۱) نحوه دسته بندی رفتار اجزای مختلف یک قاب خمشی را به دودسته کنترل شونده توسط تغییر شکل و کنترل شونده توسط نیرو نشان می دهد. همانگونه که مشاهده می شود حتی در یک مقطع از یک عضو، ممکن است نیروهای داخلی از دو نوع کنترل شونده توسط تغییر مکان یا نیرو باشند.

انتخاب نوع تلاش (کنترل شونده توسط نیرو یا کنترل شونده توسط تغییر مکان) در اختیار طراح نیست بلکه برحسب نوع رفتار اعضا مشخص می شود. چنانچه اطلاعات کافی و نتایج آزمایشهای لازم برای مشخص کردن منحنی رفتار عضو در دسترس نباشد رفتار عضو باید کنترل شونده توسط نیرو در نظر گرفته شود.

تلاش کنترل شونده توسط تغییر شکل، تلاشی است که از حد جاری شدن فراتر رفته و بر اساس تغییر شکل کنترل می شود. اما تلاش کنترل شونده توسط نیرو از حد جاری شدن تجاوز نمی کند. تلاش های موجود در تیرها و ستونهای یک قاب خمشی بتن مسلح می تواند شامل لنگر خمشی ( که توسط تغییر شکل کنترل می گردد) نیروی برشی در تیرها و نیروی محوری در ستونها ( که توسط نیرو کنترل می گردد) باشد .

بطور مثال در ساختمانهای با قابهای مهاربندی شده، نیروی محوری در مهاربندهای قطری، از نوع کنترل شونده توسط تغییر شکل هستند و نیروی موجود در اتصالات مهاربند و نیروی محوری موجود در ستونها، از نوع تلاشهای کنترل شونده، توسط نیرو می باشند. بنابر این حداکثر نیرویی که می تواند به اتصالات و ستونها منتقل شود را با جاری شدن و کماتش مهاربند کنترل می کنند.

شکل (ت ۲-۱) منحنی رفتار یک عضو از سازه را که برای مدل سازی، تحلیل و بررسی براساس معیار پذیرش مورد استفاده قرار گرفته نشان می دهد. رفتار عضو از نقطه A تا B بصورت خطی می باشد، از نقطه B تا C رفتار خمیری و با اعمال آثار سخت شدگی است، از نقطه C تا D کاهش ناگهانی مقاومت رخ می دهد. هر چند کاهش مقاومت ناگهانی است اما برای آنکه هنگام تحلیل توسط نرم افزارها ناپایداری های عددی ایجاد نشود از نقطه C تا D منحنی رفتار به صورت خط شیبدار منظور می شود. از نقطه D تا E عضو مجدداً به صورت خمیری اما با مقاومت کاهش یافته عمل می کند و نهایتاً در نقطه E گسیخته می شود.

جدول (ت ۱-۲)

| عضو  | تلاش‌های کنترل شونده<br>توسط تغییر شکل | تلاش‌های کنترل شونده<br>توسط نیرو         |
|--|--|---|
| قاب خمشی<br>- تیرها<br>- ستونها<br>- اتصالات   | لنگر خمشی (M)<br>M<br>-                | برش (V)<br>نیروی محوری (P) و (V)<br>$V^1$ |
| دیوارهای برشی  | M, V                                   | P   |
| قابهای مهاربندی شده<br>- مهارها<br>- تیرها<br>- ستونها<br>- تیرهای پیوند   | P<br>-<br>-<br>V                       | -<br>P<br>P<br>P, M                       |
| اتصالات  | $P, V, M^2$                            | $P, V, M$                                 |
| دیافراگم   | $M, V^3$                               | $P, V, M$                                 |
| <sup>۱</sup> برش در قابهای خمشی فولادی ممکن است کنترل شونده توسط تغییر شکل باشد.<br><sup>۲</sup> در بعضی اتصالات فولادی ممکن است نیروها از نوع کنترل شونده توسط تغییر مکان باشد.<br><sup>۳</sup> لنگر و برش دیافراگم ناشی از تغییر موقعیت یا سختی اجزای برابر جانی از نوع کنترل شونده توسط نیرو محسوب می‌شوند. |  |   |

راحت تر است برای بعضی از اعضا معیارهای پذیرش بجای تعریف برحسب تغییر شکل ها ، برحسب نسبت تغییر شکلها بیان شوند به همین جهت ممکن است برای بعضی اعضا منحنی شکل (ت ۱-۲ الف) و برای بعضی دیگر منحنی شکل (ت ۱-۲ ب) تهیه شود. شکل (ت ۱-۲ الف) رابطه تغییر شکل (دوران  $\theta$  یا انتقال  $\Delta$ ) را با نسبت نیرو به مقاومت مورد انتظار نشان می دهد در این شکل پارامترهای تعریف شکل منحنی (a, b, c) نیز مشخص می باشند.

شکل (ت ۱-۲ ب) رابطه بین نسبت تغییر شکلها به تغییر شکلهای متناظر با تسلیم ( $\theta_y/\theta$  یا  $\Delta_y/\Delta$ ) را با نسبت نیرو به مقاومت مورد انتظار و همچنین پارامترهای تعریف شکل منحنی (e, d, c) نشان می دهد. مقادیر مناسب برای پارامترهای a تا e در فصلهای ۵ و ۶ ارائه شده است.

معیار پذیرش اعضا بر حسب سطوح عملکرد (آستانه فروریزش CP، ایمنی جانی LS و قابلیت استفاده بی وقفه IO) برای اعضای اصلی (P) و غیر اصلی (S) برای مقایسه با یکدیگر در شکل (ت ۱-۲-پ) نشان داده شده است .

ت ۱-۴-۲- مقاومت مصالح : تفسیر ندارد

ت ۲-۴-۲- ظرفیت اجزای سازه: تفسیر ندارد

## ت ۲-۵- معیارهای پذیرش

به تفسیر بند (ت ۳-۴) مراجعه شود.

## ت ۲-۶- راه کارهای بهسازی

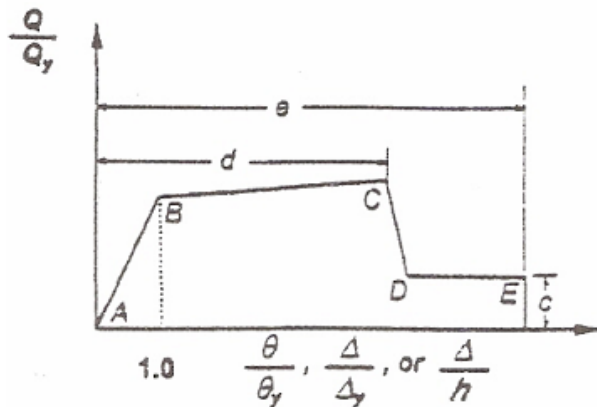
بهسازی ساختمان باید بگونه‌ای انجام شود که در صورت ایجاد خرابی در اعضای در حال بهسازی، خرابی گسترش نیابد و فقط به همان اعضا محدود گردد. برای این منظور لازم است سازه دارای درجه نامعینی زیادی باشد تا با خرابی یک یا چند عضو، ناپایدار نشود.

از جمله کارهای بهسازی می توان به موارد زیر اشاره کرد:

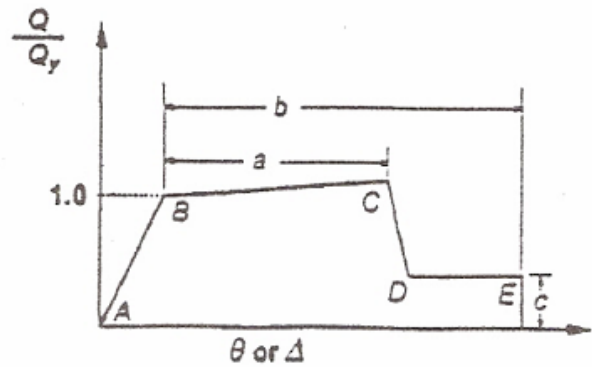
۱- هنگامیکه تعدادی از اعضای سازه برای حمل نیروها یا تحمل تغییر شکل دارای ظرفیت کافی نیستند، می توان به صورت موضعی نسبت به تقویت این اعضا و اتصالات آنها اقدام نمود به گونه‌ای که برای حمل نیروها و تحمل تغییر شکل ها در این اعضا ظرفیت کافی ایجاد گردد.

۲- حذف یا کاهش بی نظمی می تواند یک راه کار مناسب برای بهسازی ساختمانهایی باشد که به دلیل بی نظمی فاقد سطح عملکرد مطلوب هستند. برای این منظور لازم است نتایج تحلیل مدل سازه مورد بررسی قرار گیرد و با توجه به میزان تغییر شکل ها، نسبت تقاضا به ظرفیت، توزیع تغییر شکل های غیرخطی و بی نظمی های سازه از نظر توزیع سختی، جرم و ظرفیت اعضا مشخص شود.

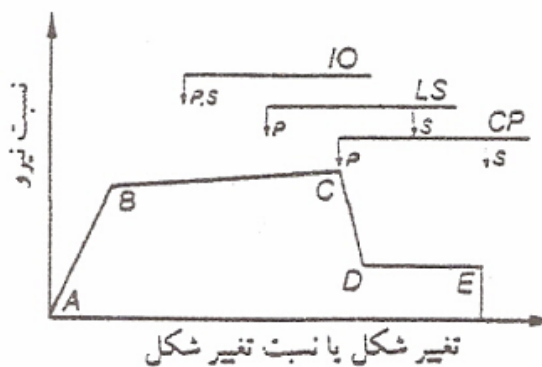
نامنظمی در ساختمان معمولاً به دلیل ناپیوستگی در اجزاء باربر جانبی بوجود می آید. در چنین شرایطی ممکن است با ایجاد تغییراتی در سیستم باربر جانبی بتوان از نامنظمی ساختمان کاست. در ساختمانهایی که دارای طبقه نرم هستند می توان با اضافه کردن مهاربندی و یا دیوار برشی سختی جانبی را متناسب با طبقات دیگر افزایش داد. در مورد نامنظمی های پیچشی نیز می توان با اضافه کردن عناصر باربر جانبی فاصله مرکز جرم و سختی را کاهش داد.



(ب) نسبت تغییر شکل



(الف) تغییر شکل



تغییر شکل یا نسبت تغییر شکل

(ب) معیار پذیرش تغییر شکل

شکل (ت ۱-۲)

ایجاد درز جدایی در ساختمانهای نامنظم و تبدیل آن به دویا چند ساختمان کوچکتر اما منظم نیز می تواند یکی از راه کارهای بهسازی باشد. در این صورت لازم است احتمال برخورد دو بخش ساختمان در محل درز و نیز ضعف های احتمالی ناشی از ایجاد درز در سیستم باربر ثقلی و جانبی مورد توجه قرار گیرد.

۳- چنانچه مشخص شود که ضعف ساختمان در کمبود سختی جانبی و در نتیجه تغییر مکانهای زیاد است می توان با افزایش مهاربندی ها یا دیوارهای برشی، سختی جانبی لازم را برای سازه فراهم کرد.

۴- هنگامیکه سازه دارای ضعف کلی است به گونه ای که در اکثر اعضای آن نسبت تقاضا به ظرفیت و تغییر شکل های غیرخطی بزرگ باشد لازم است که برای کل ساختمان سیستم باربری جانبی با ظرفیت کافی ایجاد گردد. برای این منظور می توان قابهای مهاربندی شده، قابهای خمشی یا دیوارهای برشی به سازه اضافه نمود. در چنین شرایطی اندرکنش سازه

موجود و سیستم باربر جانبی جدید باید مورد توجه قرار گیرد. چنانچه قاب مهاربندی شده یا دیوار برشی دارای سختی زیادی باشد ممکن است بخش قابل توجهی از بارهای جانبی را بخود جذب کند. اگر افزایش ظرفیت با اضافه کردن قاب خمشی انجام شود به دلیل نرمی قاب، اندرکنش سازه موجود و قاب خمشی موجب توزیع بار بین هر دو سیستم می گردد. در این حالت باید رفتار اجزای ترد سازه موجود در اثر تغییر شکل‌های ساختمان بهسازی شده به دقت بررسی شود.

۵- در ساختمانهایی که از نظر سختی جانبی یا ظرفیت باربری دارای ضعف کلی هستند، یکی از راه کارهای مفید برای بهسازی، کاهش جرم ساختمان است. زیرا با کاهش جرم می توان میزان تغییر شکلها و نیروهای داخلی ناشی از زلزله را در اعضا کاهش داد. برای این منظور می توان با تخریب طبقات فوقانی، تغییر نمای ساختمان، تغییر مشخصات دیوارهای داخلی یا انتقال تجهیزات و انبارهای سنگین به نقاط دیگر، جرم ساختمان را کاهش داد.

۶- بکارگیری سیستم های جداسازی لرزه ای راهکار مناسبی برای کاهش آثار زلزله بر روی ساختمان موجود است. هنگامیکه حفاظت از تجهیزات مهم و اجزا غیر سازه ای ساختمان مدنظر باشد با استفاده از روشهای جداسازی لرزه ای می توان انتقال انرژی موجود در حرکات ارتعاشی زمین را به ساختمان محدود نمود. برای این منظور تکیه گاه های مناسب باشکل پذیری بسیار زیاد در زیر ساختمان تعبیه می شود. هنگام وقوع زلزله تغییر شکل‌های ساختمان در تکیه گاه ها که قابلیت تغییر شکل زیادی دارند متمرکز شده و سازه مانند جسم صلب با تغییر شکل‌های کوچک ارتعاش می کند این روش برای بهسازی ویژه ساختمانها مناسب می باشد. روش جداسازی برای ساختمانهای کوتاه و نسبتاً صلب مؤثر می باشد و برای ساختمانهای بلند و نرم کارایی چندانی ندارد.

۷- یکی از راهکارهای بهسازی بکارگیری سیستم های جذب انرژی برای کنترل و کاهش تغییر شکل ساختمان است. در ساختمانهایی که دارای سختی جانبی کافی نیستند با تعبیه اجزاء جاذب انرژی در سازه می توان تغییر شکل‌های ساختمان را محدود ساخت. برای این منظور اجزاء خاصی طراحی و ساخته شده اند که با ایجاد اصطکاک یا تغییر شکل خمیری یا استفاده از ویسکوزیته سیالات، بخشی از انرژی سازه را جذب می کنند به این ترتیب تغییر شکل‌های ساختمان محدود می شود اما در بعضی موارد به دلیل افزایش سختی ساختمان نیروهای جانبی افزایش می یابد.

۸- یکی دیگر از راهکارهای بهسازی تغییر کاربری ساختمان است. در صورتیکه امکان بهسازی یک ساختمان برای سطح عملکرد مورد نیاز میسر نباشد یا هزینه آن قابل توجیه نباشد با تغییر کاربری می توان سطح عملکرد مورد نیاز را پائین آورده و نیاز به بهسازی را حذف یا به حداقل رساند. به عنوان مثال با تبدیل یک بیمارستان به یک ساختمان اداری می توان سطح عملکرد مورد نیاز را پائین آورد.

**ت ۲-۷- ضوابط کلی طراحی****ت ۲-۷-۱- اثرات چند مؤلفه ای زلزله**

به تفسیر (ت ۳-۲-۷) مراجعه شود.

**ت ۲-۷-۲- اثرات  $P-\Delta$** 

به تفسیر (ت ۳-۲-۵) مراجعه شود.

**ت ۲-۷-۳- اثرات پیچش**

به تفسیر (ت ۳-۲-۵) مراجعه شود.

**ت ۲-۷-۴- اثرات واژگونی**

به تفسیر (ت ۳-۲-۱۰) مراجعه شود.

**ت ۲-۷-۵- پیوستگی**

تفسیر ندارد.

**ت ۲-۷-۶- دیافراگم****ت ۲-۷-۶-۱- تیرهای لبه دیافراگم**

تیرهای لبه دیافراگم برای افزایش ظرفیت خمشی در صفحه دیافراگم در نظر گرفته می شوند.

سازه‌هایی که دارای دیوارهای بتنی در محیط دیافراگم هستند در صورتیکه دیوارها دارای بازشوهای متعدد نباشند نیازی به تیر

لبه ندارند.

**ت ۲-۷-۶-۲- برنشگیرهای دیافراگم**

ساختمانهای بسیاری که دارای سیستم باربری جانبی مطمئن بوده اند هنگام زلزله به دلیل عدم اتصال کافی دیافراگم به سیستم

باربر جانبی دچار خسارت فراوانی شده اند. لذا در این دستورالعمل برای انتقال مطمئن نیروهای ایجاد شده در دیافراگم به سیستم باربر

جانبی اتصال کافی توصیه می شود.

### ت ۲-۷-۶-۳- کلاف‌های کششی دیافراگم

برای تأمین انسجام دیافراگم کلاف‌های کششی دیافراگم در نظر گرفته می‌شود. برای دیافراگم‌هایی که در محیط آنها دیوارهای سنگین وجود دارد نیروی اینرسی خارج از صفحه دیوار موجب کشش در دیافراگم می‌شود. برای مقاومت در برابر نیروی کششی از این کلافها استفاده می‌شود.

### ت ۲-۷-۷- دیوارها

عدم اتصال کافی دیوارهای بنایی به سازه، زمانی که این اعضاء در برابر نیروهای اینرسی عمود بر صفحه قرار می‌گیرند، موجب خسارات فراوانی می‌شود. در سازه‌هایی که دارای دیافراگم نرم هستند به دلیل تغییر شکل‌هایی که به دیوارها تحمیل می‌شود و شتاب بیشتری که در این نوع سازه‌ها بوجود می‌آید نیروی بزرگتری برای طراحی اتصالات دیوار به سازه در نظر گرفته شده است.

ت ۲-۷-۷-۱- اتصال به دیافراگم در جهت خارج از صفحه‌ی دیوار: تفسیر ندارد.

ت ۲-۷-۷-۲- مقاومت دیوار در جهت خارج از صفحه: تفسیر ندارد.

### ت ۲-۷-۸- اجزای غیر سازه‌ای

تأمین پایداری اجزای غیرسازه‌ای علاوه بر خدمت‌رسانی پس از زلزله از نظر تأمین ایمنی جانی افراد نیز دارای اهمیت می‌باشد.

### ت ۲-۷-۹- ساختمانهای با اعضای مشترک

هنگام زلزله، وجود اعضای مشترک بین ساختمانهای مجاور مشکل ساز است. برای رفع این مشکل دو روش کلی زیر پیشنهاد می‌شود:

۱- به هم بستن ساختمانها بگونه‌ای که رفتار مجموعه مانند یک ساختمان واحد باشد.

۲- جداکردن ساختمانها بگونه‌ای که هر یک از دو ساختمان آزادانه و بطور مستقل از ساختمان مجاور ارتعاش کند.

در صورتیکه روشهای فوق قابل اجرا نباشد باید با استفاده از اعضای کمکی، سیستم سازه‌ای بگونه‌ای تقویت شود که با تخریب جزئی یا کلی اعضای مشترک، عملکرد کل ساختمان مختل نگردد.

### ت ۲-۷-۹-۱- به هم بستن ساختمان‌ها

هنگامیکه دو ساختمان به یکدیگر بسته می‌شوند اعضای متصل کننده باید برای تمام نیروهای ایجادشده در ناحیه اتصال کنترل شوند.

### ت ۲-۷-۹-۲- جد کردن ساختمانها

هنگامیکه دو ساختمان، به یکدیگر برخورد می‌کنند پاسخ دینامیکی آنها به شدت تغییر می‌کند و خرابی‌های موضعی در محل برخورد بوجود می‌آید بدترین حالت آنست که طبقات یک ساختمان، همتراز با وسط ستونهای ساختمان مجاور باشد در این صورت در اثر برخورد، ستونها به شدت آسیب می‌بینند. برای رفع این مشکل دو راه حل زیر پیشنهاد می‌گردد:

۱- تغییر پاسخ سیستم سازه‌ای ساختمان تحت بهسازی، بگونه‌ای که از برخورد جلوگیری شود (مثلاً افزایش سختی جانبی سازه).

۲- اضافه کردن اعضای کمکی، به گونه‌ای که خرابی موضعی ناشی از برخورد موجب خرابی کلی نگردد.

در این دستورالعمل برای زلزله «سطح خطر یک» برخورد دو ساختمان در صورتیکه اثر ضربه ناشی از آن توسط یک روش تحلیل مناسب لحاظ شده باشد مجاز است. برای این منظور ممکن است از روش تحلیل دینامیکی غیر خطی استفاده شود. در این حالت ساختمان نمی‌تواند مورد بهسازی ویژه قرار گیرد زیرا در محل برخورد، خرابی‌های موضوعی بسیاری در سازه و تجهیزات غیر سازه‌ای بوجود می‌آید.

### ت ۲-۷-۱۰- درزهای انقطاع

#### ت ۲-۷-۱۰-۱- حداقل بُعد درز انقطاع

برای تعیین بعد لازم برای درز انقطاع لازم است رفتار دو ساختمان مجاور یکدیگر مورد بررسی قرار گیرد و بعد درز انقطاع بگونه‌ای محاسبه شود که برخورد بین دو ساختمان بوجود نیاید. اما از آنجا که معمولاً دسترسی به اطلاعات ساختمان مجاور ساختمان تحت بهسازی میسر نیست در این دستورالعمل حداقل بعد درز انقطاع به صورت تجربی و مطابق ضوابط استاندارد ۲۸۰۰ انتخاب شده است.

#### ت ۲-۷-۱۰-۲- موارد استثنا

برای سطح ایمنی جانی یا پائین تر در صورتیکه تراز طبقات دو ساختمان مجاور هم تقریباً یکسان باشد بگونه‌ای که برخورد، بین سقفها اتفاق بیافتد و سقفها در مقابل ضربه ایجاد شده مقاوم باشند می‌توان از درز انقطاع صرف نظر نمود. در غیر اینصورت اگر اختلاف ارتفاع دو ساختمان زیاد باشد، ضربه ناشی از برخورد دو ساختمان موجب خسارت قابل توجه در ستونهای بالاترین طبقه ساختمان کوتاه تر و ستونهای همتراز آن در ساختمان بلند تر می‌شود به همین علت لازم است در این شرایط درز انقطاع پیش بینی گردد.

### ت ۲-۷-۱۱- اثر مؤلفه قائم زلزله

تیرهای طره و قطعات پیش تنیده که برای بارگذاری در امتداد شتاب ثقل طراحی شده اند لازم است برای نیروهای اینرسی ناشی از ارتعاشات قائم زمین نیز مورد بررسی قرار گیرند، زیرا ارتعاشات قائم زمین ممکن است جهت نیروهای داخلی را تغییر داده و موجب تنشهای پیش بینی نشده و خرابی گردد.



همچنین در اعضای که بخش عمده ظرفیت آنها صرف حمل بارهای ثقلی شده است، نیروهای اینرسی ناشی از ارتعاش قائم زمین موجب افزایش نیروهای داخلی شده و در صورتیکه ظرفیت باقیمانده برای عضو، برای حمل این نیروها کافی نباشد ممکن است خرابی رخ دهد. به همین جهت در اینگونه موارد لازم است اثر مؤلفه قائم زلزله نیز منظور گردد.

## ت ۲-۸- روش های آزمایش برای ارزیابی و مطالعات بهسازی لرزه ای ساختمان ها

انتخاب روشهای آزمایش، تعداد و نقاط نمونه برداری لازم است با برنامه ریزی دقیق و با هدف مشخص انجام شود. برای این منظور بهتر است انجام آزمایشها به چند مرحله تقسیم گردد و هر مرحله با توجه به نتایج مرحله قبل و میزان پراکندگی اطلاعات مورد بازنگری قرار گیرد.

ت ۲-۸-۱- کلیات : تفسیر ندارد.

ت ۲-۸-۲- تعیین خصوصیات لرزه ای ساختمان : تفسیر ندارد.

ت ۲-۸-۳- تهیه مشخصات مصالح بکار رفته در ساختمان : تفسیر ندارد.

ت ۲-۸-۳-۱- آزمایش های غیر مخرب: تفسیر ندارد.

ت ۲-۸-۳-۲- آزمایش های مخرب: تفسیر ندارد.



# فصل ۳

---

---

## روش‌های تحلیل



### ت ۳-۱ - محدوده‌ی کاربرد

ارتباط مطالب این فصل با فصل‌های دیگر دستورالعمل به شرح زیر است:

- اطلاعات راجع به هدف بهسازی شامل سطح خطر لرزه‌ای و سطح عملکرد ساختمان در فصل اول ارائه شده است.
- انتخاب روش تحلیل مناسب برای برآورد نیروهای داخلی و تغییر شکل‌های سازه در فصل دوم آمده است.
- روش تعیین سختی و مقاومت اجزای مختلف سازه در فصل‌های ۴، ۵، ۶ و ۸ ارائه شده است.
- مقایسه نیروهای داخلی و تغییر شکل‌های حاصل از تحلیل مطابق مباحث این فصل با مقادیر قابل قبول آنها مطابق فصل‌های ۴، ۵، ۶ و ۸ برحسب سطح عملکرد مورد انتظار از ساختمان با استفاده از معیارهای پذیرش تعریف شده در این فصل انجام می‌شود.
- روش تحلیل و طراحی اجزاء غیر سازه‌ای، تجهیزات مکانیکی و برقی ساختمان در فصل ۹ ارائه شده است.

### ت ۳-۲ - ضوابط کلی تحلیلی

#### ت ۳-۲-۱ - انتخاب روش تحلیل

در این دستورالعمل چهار روش برای تحلیل سازه تحت بار جانبی معرفی شده است:

- روش استاتیکی خطی؛
- روش دینامیکی خطی؛
- روش استاتیکی غیر خطی؛
- روش دینامیکی غیر خطی.

منظور از تحلیل خطی، تحلیل سازه با در نظر گرفتن رفتار ارتجاعی خطی برای اجزاء آن می‌باشد، چنانچه  $P\Delta$  یا ترک خوردگی اجزاء بتنی یا بنایی مدنظر باشد این آثار در تحلیل خطی به صورت ساده شده وارد می‌گردد. مثلاً اثر  $P\Delta$  در تحلیل استاتیکی خطی به صورت اضافه بار جانبی و اثر ترک خوردگی صرفاً با کاهش مشخصات مقاطع اعضاء در مدل وارد می‌شود.

منظور از تحلیل غیرخطی، تحلیل سازه با در نظر گرفتن رفتار غیرخطی اجزاء آن به دلیل رفتار غیر خطی مصالح، ترک خوردگی و اثرات غیرخطی هندسی می‌باشد.

هر یک از روش‌های فوق را می‌توان با توجه به شرایط بخش (۲-۳) برای تحلیل سازه تحت بار جانبی بکار گرفت. برای سیستم‌های سازه‌ای با جداسازی لرزه‌ای یا سیستم‌های غیرفعال اتلاف انرژی، تحلیل مدل سازه مطابق فصل ۸ انجام می‌شود.

بطور کلی روشهای تحلیل خطی هنگامی مناسب هستند که هنگام زلزله رفتار اجزاء سازه در محدوده خطی قرار داشته باشد و یا تعداد کمی از اجزاء از حد خطی خارج شوند. چنانچه نسبت نیروهای ناشی از زلزله به ظرفیت باربری اجزاء کوچکتر از ۲ باشد اثر رفتار غیرخطی قابل توجه نبوده و می‌توان از روشهای تحلیل خطی استفاده نمود.

روشهای تحلیل استاتیکی هنگامی مناسب هستند که پاسخ سازه هنگام زلزله عمدتاً ناشی از ارتعاش در مود اول باشد یا به عبارت دیگر اثر مودهای بالاتر قابل توجه نباشد. هنگامی اثر مودهای بالاتر از مود اول قابل توجه نیست که ساختمان کوتاه و منظم باشد لذا برای ساختمانهای بلند و ساختمانهای نامنظم لازم است از روشهای تحلیل دینامیکی استفاده شود.

روش تحلیل استاتیکی غیر خطی برای اکثر ساختمانها قابل استفاده است اما برای ساختمانهایی که اثر مودهای بالاتر از مود اول قابل توجه باشد، لازم است در کنار این روش از روش تحلیل دینامیکی خطی نیز استفاده شود.

روش تحلیل دینامیکی غیرخطی برای تمام ساختمانها قابل استفاده است. اما نظر به اینکه نتایج حاصل از این روش حساس به شتاب‌نگاشت انتخاب شده برای تحلیل و مدل رفتار غیرخطی مصالح و اجزاء سازه می‌باشد لازم است کنترل و تفسیر نتایج حاصل توسط افراد مجرب انجام گیرد.

### ت ۳-۲-۲- مدل سازی

#### ت ۳-۲-۲-۱- فرضیات اولیه

با وجود ابزارهای محاسباتی جدید، تهیه مدل سه بعدی و تحلیل آن بجز در مواردی که رفتار غیرخطی مد نظر باشد به آسانی امکان پذیر است، اما چنانچه رفتار غیرخطی سازه مد نظر باشد تحلیل سه بعدی سازه وقت گیر و تفسیر نتایج حاصل نیز مشکل تر می‌گردد. لذا در این موارد ممکن است به جای مدل سه بعدی از مدل دو بعدی استفاده شود. در مدل‌های دو بعدی باید مشخصات اجزاء با توجه به عملکرد سه بعدی آنها محاسبه و منظور شود، در این مدل سازی رعایت ملاحظات بند (۳-۲-۴-۲) الزامی است. مثلاً اگر دیوار برشی به شکل L یا T باشد اثر وجود ادامه دیوار در جهت عمود بر صفحه باید به نحو مناسب در مدل اعمال گردد.

در قابهای خمشی فولادی تغییر شکل چشمه اتصال تیرها به ستونها و در دیوارهای بتنی بازشودار تغییر شکلها در محل تقاطع بخشهای قائم و افقی گوشه‌های بازشو، در نتیجه تحلیل می‌توانند مؤثر باشند لذا در تحلیل غیر خطی باید به نحو مناسب مدل شوند.

در این دستورالعمل برای تحلیل خطی، سختی اجزاء به صورت سختی مؤثر مطابق بند (۳-۳-۳-۱-۴) و نیز فصلهای ۴، ۵، ۶ و ۸ در نظر گرفته می‌شود.

### ت ۳-۲-۲-۲- اعضای اصلی و غیر اصلی

اعضای اصلی آندسته از اعضای سازه هستند که برای باربری جانبی در نظر گرفته شده اند. اما اعضای غیر اصلی اعضایی هستند که حذف آنها از سازه خللی در سیستم باربر جانبی سازه ایجاد نکند. به عنوان مثال تیغه های داخلی یا پوشش دال وستونی که متکی به قاب محیطی باربر جانبی باشد اعضای غیر اصلی محسوب می‌گردند. همچنین لنگر خمشی پای ستونی که مفصلی طراحی شده است برای باربری جانبی ضروری نیست لذا غیر اصلی محسوب می‌شود.

گاهی اعضایی از سازه تحت بار جانبی تغییر شکلهایی را متحمل می‌شوند که بیش از ظرفیت آنهاست لذا زودتر از اعضای دیگر از سیستم باربر جانبی خارج می‌شوند. در چنین شرایطی طراح می‌تواند این اعضا را غیر اصلی فرض کرده و به آنها اجازه تغییر شکل همساز با سازه را بدهد مشروط برآنکه این تغییر شکلهای و خرابی احتمالی ناشی از آن منجر به کاهش باربری قائم و جانبی سایر اعضا نگردد. به عنوان مثال تیر همبند در دیوارهای همبسته می‌تواند به عنوان عضو غیراصلی محسوب گردد در صورتی که پس از تغییر شکلهای زیاد و خارج شدن از سیستم باربری جانبی، دیوارها همچنان باربری جانبی را تأمین کنند.

در تحلیل خطی فقط اعضای اصلی مدل می‌شوند و اعضای غیراصلی فقط برای تغییر شکلهای حاصل از تحلیل کنترل می‌شوند، زیرا اعضای غیراصلی معمولاً تحت بارهای رفت و برگشتی کاهش سختی و مقاومت قابل توجهی خواهند داشت و به سرعت از سیستم باربری جانبی خارج می‌گردند. اما در تحلیل غیر خطی تمام اعضای اصلی و غیراصلی مدل شده و اثر کاهش مقاومت و سختی اجزاء (کاهندگی) در مدل وارد می‌شود.

در تحلیل خطی سختی جانبی اعضای غیراصلی نباید بیش از ۲۵ درصد سختی اعضای اصلی باشد. بنابراین چنانچه سختی اعضای غیر اصلی بیشتر از ۲۵ درصد باشد باید تعدادی از اعضای غیر اصلی، اصلی محسوب شوند و در مدل وارد گردند تا آنجا که سختی اعضای غیر اصلی باقیمانده کمتر از ۲۵ درصد سختی اعضای اصلی شود. برای این منظور لازم است ابتدا اعضای غیر اصلی نیز در مدل وارد شده و نسبت سختی آنها به اعضای اصلی تعیین شود. سپس به تدریج این اعضا از مدل حذف شوند.

علت انتخاب حداکثر ۲۵ درصد سختی جانبی برای اعضای غیراصلی آن است که این اعضا تحت بارهای رفت و برگشتی ناشی از زلزله به سرعت سختی و مقاومت جانبی خود را از دست می‌دهند و موجب بی‌نظمی شدید و تمرکز نیروها و تغییر شکلهای در اعضای اصلی می‌گردند. لذا سختی آنها باید محدود گردد. به عنوان مثال دیوارهای داخلی می‌توانند اثر قابل ملاحظه‌ای در سختی جانبی داشته باشند اما در ابتدای اعمال بارهای رفت و برگشتی ناشی از زلزله ممکن است خراب شوند. خرابی ناگهانی دیوار می‌تواند سختی یک طبقه را نسبت به طبقات پائین و بالا تغییر زیادی دهد و منجر به تمرکز تغییر شکلهای در آن طبقه شود. همچنین خرابی دیوارها در یک ناحیه از پلان می‌تواند موجب پیچش در سازه شود.

### ت ۳-۲-۲-۳- مدل سازی پی

در این بند اثر سختی انتقالی و دورانی پی برای تحلیل و طراحی سازه روی آن مطرح شده است اما برای مدل کردن پی جهت طراحی و بررسی اندرکنش آن با خاک لازم است مطابق فصل ۴ عمل شود.

### ت ۳-۲-۲-۴- پیکربندی ساختمان

تجربیات بدست آمده از زلزله‌های اخیر حاکی از آن است که ساختمانهای نامنظم نسبت به ساختمانهای منظم دارای رفتار نامناسب تری بوده‌اند، لذا یکی از اهداف بهسازی می‌تواند کاستن از نامنظمی ساختمان باشد. برای این منظور می‌توان تغییر در سیستم باربری جانبی و یا توزیع جرم در ساختمان را در نظر گرفت.

اعضای غیراصلی نیز می‌توانند موجب منظم یا نامنظم شدن ساختمان باشند. از آنجا که در هنگام زلزله مقاومت و سختی اجزای غیراصلی به سرعت کاهش می‌یابد، لذا برای آن که یک ساختمان منظم محسوب گردد لازم است با وجود اعضای غیراصلی یا بدون وجود آنها شرایط منظم بودن ساختمان تأمین گردد.

### ت ۳-۲-۳- پیچش

#### ت ۳-۲-۳-۱- پیچش واقعی

پیچش واقعی به دلیل عدم انطباق مرکز سختی و جرم سازه ایجاد می‌گردد.

#### ت ۳-۲-۳-۲- پیچش اتفاقی

پیچش اتفاقی به دلایل زیر ممکن است بوجود آید:

۱- خطا در محاسبه مرکز سختی و مرکز جرم مدل؛

۲- جابجایی احتمالی بارهای زنده و تجهیزات در طول دوره بهره برداری از ساختمان؛

۳- عدم در نظر گرفتن مؤلفه پیچشی ارتعاشات زمین در تحلیل.

چنانچه نسبت نیروی وارده به ظرفیت باربری جانبی اعضای سازه در نقاط مختلف متفاوت باشد اعضای ضعیف تر زودتر ترک خورده یا تسلیم می‌شوند و سختی آنها کاهش می‌یابد. به این ترتیب مرکز سختی نیز جابجا می‌شود. این جابجایی می‌تواند در جهت افزایش یا کاهش اثر پیچش باشد اما از آنجا که به دلیل پیچش در اعضای دورتر از مرکز سختی، نیروی بیشتری ایجاد می‌گردد سختی این اعضا زودتر از بقیه اعضا کاهش می‌یابد و مرکز سختی از این اعضا دورتر شده و پیچش تشدید می‌گردد. از آنجا که در تحلیل خطی این پدیده مدل نمی‌شود، اثر آن با ضریب A مطابق رابطه بند (۳-۲-۳) اعمال می‌گردد.

در صورتی که اعمال پیچش اتفاقی منجر به افزایش تغییر شکلها به میزان بیش از ۱۰ درصد گردد اثر آن باید منظور شود. لذا چنانچه با توجه به اجزاء باربر جانبی سازه و سختی پیچشی به تجربه پیش بینی شود که اثر پیچش اتفاقی کمتر از ۱۰ درصد خواهد بود می‌توان از اعمال آن صرف نظر نمود.

بطور کلی برای تحلیل سازه استفاده از مدل‌های سه بعدی توصیه می‌شود، اما اگر به دلیلی از مدل دو بعدی استفاده شده باشد و در اثر پیچش، تغییر مکان نقطه‌ای از دیافراگم صلب بیش از ۱/۵ برابر تغییر مکان متوسط دیافراگم باشد، آثار پیچش قابل توجه بوده و نتایج حاصل از تحلیل معتبر نیست لذا لازم است در چنین شرایطی از مدل سه بعدی برای تحلیل استفاده شود.

### ت ۳-۲-۴- دیافراگم‌ها

دیافراگم کف‌ها نقش قابل توجهی در مسیر انتقال نیروهای جانبی به زمین دارند. دیافراگم‌ها نیروی اینرسی وارد بر اجزاء طبقه را به سیستم باربر جانبی منتقل می‌کنند. همچنین اگر اعضای سیستم باربر جانبی در طبقات یا قابهای مختلف دارای سختی یا



مقاومت متفاوت باشند دیافراگم کف تا حدودی این اختلاف را تعدیل می‌کند. نحوه تعیین میزان سختی و مقاومت دیافراگم‌ها برحسب آنکه از چه نوع مصالحی ساخته شده باشند در فصلهای ۵ یا ۶ آمده است.

### ت ۳-۲-۴-۱- دسته بندی دیافراگم‌ها:

دیافراگم‌ها از نظر سختی در صفحه خود به سه دسته تقسیم می‌شوند.

۱- **دیافراگم صلب:** اگر تحت بار جانبی، حداکثر تغییر شکل افقی دیافراگم ( $\Delta_d$ ) کوچکتر از نصف تغییر مکان جانبی نسبی

طبقه باشد یا به عبارت دیگر اگر  $\frac{\Delta_d}{\Delta_{si} - \Delta_{si-1}} \leq \frac{1}{2}$  باشد دیافراگم صلب محسوب می‌شود.  $\Delta_{si}$  متوسط تغییر مکان

جانبی طبقه زیرین است (شکل ت ۳-۱ الف)

۲- **دیافراگم نرم:** اگر تحت بار جانبی، حداکثر تغییر شکل دیافراگم بزرگتر از دو برابر تغییر مکان جانبی نسبی طبقه باشد

دیافراگم نرم محسوب می‌شود.

۳- **دیافراگم نیمه صلب:** اگر دیافراگم نه صلب باشد و نه نرم، نیمه صلب محسوب می‌شود.

به طور کلی دیافراگم‌های نرم منجر به (۱) افزایش زمان تناوب اصلی (۲) جداسدن مودهای ارتعاشی اعضای قائم و افقی برابر

جانبی از یکدیگر و (۳) اصلاح توزیع نیروی اینرسی در صفحه دیافراگم می‌شوند.

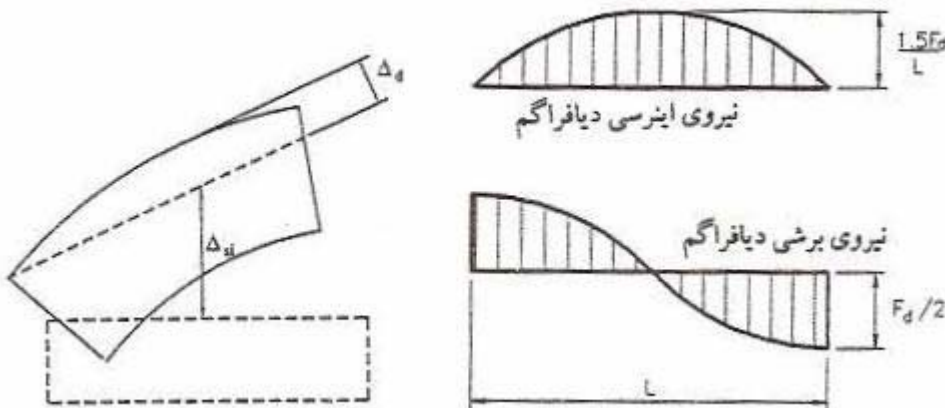
توزیع نیروهای اینرسی در دیافراگم نرم می‌تواند مطابق رابطه (ت ۳-۱) برآورد گردد.

$$f_d = \frac{1.5F_d}{L_d} \left[ 1 - \left[ \frac{2x}{L_d} \right]^2 \right] \quad \text{(ت ۳-۱)}$$

که در آن  $f_d$  نیروهای اینرسی در واحد طول،  $F_d$  کل نیروی اینرسی وارد بر دیافراگم،  $x$  فاصله از مرکز دیافراگم و  $L_d$  فاصله بین

تکیه گاه‌های جانبی دیافراگم می‌باشد. شکل (ت ۳-۱-ب) توزیع نیروی اینرسی وارد بر دیافراگم و نیروی برشی حاصل از این توزیع

در دیافراگم را نشان می‌دهد.



شکل (ت ۳-۱-الف)

شکل (ت ۳-۱-ب)

### ت ۳-۲-۴-۲- ملاحظات خاص مدل سازی

در مدل سه بعدی اعضای باربر در هر سه امتداد متعامد، مدل می‌شوند. در این مدل، دیافراگم‌های افقی کف طبقات در مدل سازی لحاظ می‌شوند. این در حالی است که در مدل دو بعدی لازم است اثرات دیافراگم با تخصیص جرم متناسب با سطح باربری قابها تحلیل شوند.

### ت ۳-۲-۵- اثر $P-\Delta$ :

هنگامی که سازه تحت بارهای جانبی تغییر شکل دهد، بارهای ثقلی می‌توانند این تغییر شکل را تشدید کنند به این اثر، اثر  $P-\Delta$  می‌گویند.

### ت ۳-۲-۵-۱- اثرات $P-\Delta$ در محدوده‌ی رفتار خطی مصالح

در تحلیل‌های خطی اثر  $P-\Delta$  در محدوده‌ی رفتار خطی مصالح پس از تحلیل و با اعمال ضریب تشدید روی نتایج تحلیل اعمال می‌گردد.

### ت ۳-۲-۵-۲- اثرات $P-\Delta$ در محدوده‌ی رفتار غیرخطی مصالح

در حالتی که سختی اجزای سازه پس از تسلیم منفی باشد به دلیل کاهش سختی این اجزاء تغییر شکلها تحت بار جانبی افزایش می‌یابد و اثرات  $P-\Delta$  تشدید می‌گردد.

این اثر، اثر  $P-\Delta$  در محدوده رفتار غیرخطی مصالح نامیده می‌شود و به موارد زیر بستگی دارد:

۱- نسبت شیب منحنی نیرو تغییر مکان پس از تسلیم ( $\alpha$ ) به سختی مؤثر؛

۲- زمان تناوب اصلی ساختمان؛

۳- نسبت مقاومت ( $R$ )؛

۴- رابطه نیروی جانبی- تغییر مکان برای هر طبقه؛

۵- محتوای فرکانسی ارتعاشات زمین؛

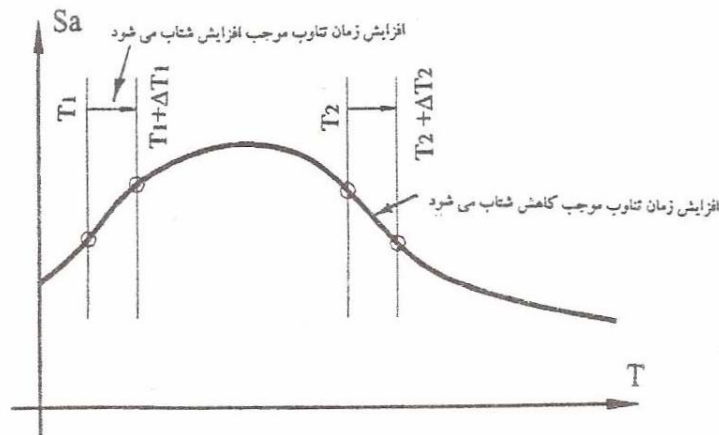
۶- طول زمان ارتعاش شدید زمین.

از آنجا که برآورد اثر  $P-\Delta$  در محدوده رفتار غیرخطی مصالح مشکل است، در این دستورالعمل برای سادگی این اثر با اعمال ضریب  $C_3$  در روابط وارد شده است. بدیهی است در روش تحلیل دینامیکی غیرخطی این اثر خودبخود وارد می‌گردد.

### ت ۳-۲-۶- اندرکنش خاک و سازه

اندرکنش خاک و سازه، معمولاً موجب افزایش نسبت میرایی و همچنین زمان تناوب نوسان اصلی ساختمان می‌شود. افزایش میرایی باعث کاهش شتاب و تغییر مکان سازه می‌گردد اما افزایش زمان تناوب ممکن است باعث افزایش یا کاهش شتاب وارد بر

سازه شود (شکل ت ۳-۲). معمولاً افزایش زمان تناوب موجب افزایش تغییر مکان نیز می‌گردد. در هر حال چنانچه اندرکنش خاک و سازه موجب تغییر شتاب‌های وارد بر سازه و تغییر مکان‌ها شود باید آثار آن در مدل سازه به نحوی وارد گردد.



شکل (ت ۳-۲)

اندرکنش خاک و سازه را به دو صورت می‌توان مدل‌سازی کرد: مدل‌سازی ساده شده، مدل‌سازی صریح. استفاده از مدل‌سازی ساده شده فقط در روش تحلیل استاتیکی خطی مجاز است و در دیگر روش‌های تحلیلی باید مدل‌سازی صریح را بکار گرفت. روش مدل‌سازی ساده شده با تعریف زمان تناوب مؤثر و نسبت میرایی مؤثر برای مود اول سازه با استفاده از روش‌های موجود در آئین‌نامه‌های طراحی معتبر نظیر ATC3-06 انجام می‌گیرد.

در هنگام استفاده از روش مدل‌سازی ساده شده، کاهش پاسخ سازه به میرانی بیش از ۲۵ درصد نسبت به پاسخ سازه بدون در نظر گرفتن اندرکنش، مجاز نمی‌باشد.

در مدل‌سازی اندرکنش خاک و سازه به روش صریح، سختی و میرایی هر یک از اجزای شالوده باید طبق بند (۴-۴-۲) در نظر گرفته شود. به جای مدل‌سازی صریح میرایی، می‌توان ضریب میرایی مؤثر طبق روش مدل‌سازی ساده شده را برای مجموعه سازه و خاک بکار برد.

نسبت میرایی بکار گرفته شده برای هر یک از اجزای شالوده نباید از نسبت میرایی سازه در حالت ارتجاعی بیشتر باشد. در روش استاتیکی غیرخطی، باید از این نسبت میرایی مؤثر برای تعیین تقاضای طیفی استفاده نمود. در صورتی که در روش مدل‌سازی صریح برای تعیین نسبت میرایی مؤثر از طریقه ذکر شده در روش مدل‌سازی ساده شده استفاده می‌گردد، کاهش پاسخ سازه به میرانی بیش از ۲۵ درصد نسبت به پاسخ سازه بدون در نظر گرفتن اندرکنش مجاز نمی‌باشد.

### ت ۳-۲-۷- اثر همزمان مؤلفه‌های زلزله

هنگام زلزله زمین دارای حرکات ارتعاشی نامنظم در امتداد‌های مختلف می‌باشد از آنجا که این ارتعاشات بسیار نامنظم است برای سادگی فقط اثر آن در یک امتداد مشخص در تحلیل وارد می‌شود و برای اعمال اثرات ناشی از ارتعاش زمین در امتداد‌های دیگر از روش‌های ساده شده زیر استفاده می‌شود:

۱- در تحلیل استاتیکی خطی اثر زلزله در هر امتداد با ۳۰٪ اثر زلزله در امتداد عمود بر آن جمع می‌شود. به عنوان مثال اگر نتایج حاصل از تحلیل تحت بار جانبی در یک ستون به صورت زیر باشد:

$P^L$ : نیروی محوری ناشی از بار جانبی در امتداد طولی ساختمان

$M_X^L$ : لنگر خمشی حول محور Y ناشی از بار جانبی در امتداد طولی ساختمان

$M_Y^L$ : لنگر خمشی حول محور X ناشی از بار جانبی در امتداد طولی ساختمان

$P^T$ : نیروی محوری ناشی از بار جانبی در امتداد عرضی ساختمان

$M_X^T$ : لنگر خمشی حول محور Y ناشی از بار جانبی در امتداد عرضی ساختمان

$M_Y^T$ : لنگر خمشی حول محور X ناشی از بار جانبی در امتداد عرضی ساختمان

آنگاه مطابق این روش، ستون موردنظر باید برای ترکیبهای بار جانبی زیر مورد بررسی قرار گیرد.

$$\begin{cases} P = P^T + 0.3P^L \\ M_X = M_X^T + 0.3M_X^L \\ M_Y = M_Y^T + 0.3M_Y^L \end{cases} \quad \begin{cases} P = P^L + 0.3P^T \\ M_X = M_X^L + 0.3M_X^T \\ M_Y = M_Y^L + 0.3M_Y^T \end{cases}$$

۲- در تحلیل دینامیکی خطی می‌توان اثر زلزله در امتدادهای مختلف را مشابه تحلیل استاتیکی خطی با ترکیب اثر زلزله در یک امتداد با ۳۰ درصد اثر زلزله در امتداد عمود بر آن در نظر گرفت. روش دیگر آن است که اثر دو مؤلفه عمود بر هم زلزله بر مدل سازه به طور همزمان تحلیل شده و نتایج حاصل با استفاده از جذر مجموع مربعات (SRSS) با هم ترکیب شوند.

هنگامی که در طراحی اجزای سازه، اندرکنش مؤلفه‌های مختلف نیروهای داخلی مطرح باشد (مانند اندرکنش نیروی محوری و لنگر خمشی در ستونها) روش اول (ترکیب با ۳۰ درصد امتداد عمود) ترجیح داده می‌شود. زیرا ترکیب با استفاده از (SRSS) موجب بدون علامت شدن پاسخها می‌شود، بنابراین در عمل لازم است تمام ترکیبهای مثبت و منفی نیروها برای بررسی اندرکنش آنها محاسبه شود. از آنجا که در بین حالت‌های مختلف ترکیب نیروها به روش فوق حالت‌های غیرمحمول نیز ایجاد می‌شوند نتایج حاصل از این روش دست بالا خواهد بود.

۳- در روش تحلیل استاتیکی غیرخطی، برای به دست آوردن اثر مؤلفه‌های مختلف زلزله، آثار ناشی از تغییر شکل سازه به اندازه تغییر مکان هدف در یک امتداد با نیروهای (و نه تغییر شکل‌های) ناشی از تغییر شکل سازه به اندازه ۳۰ درصد تغییر مکان هدف در امتداد عمود بر آن جمع می‌شود.

۴- در روش تحلیل دینامیکی غیرخطی اثر مؤلفه‌های مختلف ارتعاش زمین با اعمال همزمان آنها به مدل مورد بررسی قرار می‌گیرد.

روش ترکیب مطابق آنچه که در بالا شرح داده شد با فرض مستقل بودن مؤلفه‌های مختلف زلزله می‌باشد. از آنجا که در نزدیکی مرکز زلزله‌های بزرگ (بزرگتر از ۶/۵ ریشتر) مؤلفه‌های زلزله در جهات مختلف را نمی‌توان مستقل از یکدیگر فرض کرد.

چنین شرایطی لازم است بادقت بیشتری مورد بررسی قرار گیرند. به هر حال ترکیب CQC برای ترکیب جهات مختلف مناسب نیست.

در بعضی شرایط اثر مؤلفه قائم زلزله تعیین کننده است. مثلاً در تیرهای با دهانه‌های بلند یا تیرهای طره، اثر مؤلفه افقی زلزله قابل توجه نیست. لذا اثر مؤلفه قائم زلزله می‌تواند حاکم باشد. بنابراین در چنین شرایطی لازم است اثرات مؤلفه قائم زلزله که بر اساس فصل دوم تعیین می‌گردد مورد بررسی قرار گیرد. همچنین باید توجه شود که مؤلفه قائم زلزله گاهی با بارهای ثقلی جمع و گاهی از آنها کسر می‌شود، لذا تغییر شکل‌های خمیری در مفاصل خمیری تحت اثر بارهای ثقلی و زلزله، در امتداد ثقل به تدریج با هم جمع شده و افزایش می‌یابد.

در مواردی که باید اثر مؤلفه قائم زلزله را در نظر گرفت، ترکیب آن با اثر مؤلفه افقی لازم نیست. چگونگی بارگذاری سازه با مؤلفه قائم زلزله در آئین‌نامه‌های IBC و NEHRP شرح داده شده است.

### ت ۳-۲-۸- ترکیب بارگذاری ثقلی و جانبی

برای بررسی اثر همزمان بارهای ثقلی و زلزله باید حد بالا و پائین اثر بارهای ثقلی توسط روابط (۳-۱) و (۳-۲) محاسبه شود. چنانچه تحلیل خطی باشد، اثر هر دسته از بارها جداگانه محاسبه شده و با استفاده از اصل جمع آثار قوا اثر توأم آنها برآورد می‌گردد. اما در تحلیل غیر خطی این امکان وجود ندارد لذا باید برای ترکیب بارهای مختلف مراحل تحلیل بطور کامل تکرار شود.

در بعضی شرایط ممکن است بتوان قبل از تحلیل، ترکیب بار بحرانی را انتخاب نمود. در این صورت فقط ترکیب بار بحرانی بررسی شده و در نتیجه زمان کمتری برای تحلیل صرف می‌شود. مثلاً اگر اثر بارهای ثقلی و بارهای جانبی در یک جهت باشد به گونه‌ای که آثار یکدیگر را تشدید کنند آنگاه حد بالای بارهای ثقلی (ترکیب بار مطابق رابطه ۳-۱) بحرانی است. اما چنانچه اثر بارهای ثقلی و زلزله در جهت مخالف هم باشد، به گونه‌ای که بارهای ثقلی از اثر بارهای زلزله بکاهد، آنگاه حد پائین بارهای ثقلی (ترکیب بار مطابق رابطه ۳-۲) بحرانی خواهد بود.

مطابق روابط این بند حد بالا و پائین اثرات بارهای ثقلی نسبت به آئین‌نامه‌ها و ضوابط مربوط به طراحی ساختمانهای جدید دامنه تغییرات کوچکتری دارد. دلایل این اختلاف عبارتند از:

- ۱- این دستورالعمل برای ساختمانهای موجود تنظیم شده است. لذا هنگام محاسبه بارهای ثقلی اطلاعات دقیق تری از میزان و نحوه اثر آنها موجود است؛
- ۲- ساختمان موجود تحت بارهای ثقلی قبلاً امتحان خود را پس داده است. بنابراین نگرانی از بابت حمل بارهای ثقلی به تنهایی وجود ندارد؛
- ۳- سطوح عملکرد این دستورالعمل با آئین‌نامه‌های طراحی ساختمانهای جدید متفاوت است؛
- ۴- در این دستورالعمل روشهای برآورد مشخصات مصالح و ظرفیت اجزاء سازه با آئین‌نامه‌های طراحی ساختمانهای جدید اختلاف دارد.

ترکیب بارهای ثقلی مطابق این بند فقط برای بررسی اثر همزمان بارهای ثقلی و بارهای ناشی از زلزله می باشد. لذا لازم است برای بررسی اثر باد از ضوابط یا دستورالعمل های دیگر استفاده شود. در صورتیکه امکان برآورد بارهای زنده واقعی وجود داشته باشد می توان بار زنده مؤثر را برابر مقادیر برآورد شده در نظر گرفت.

### ت ۳-۲-۹- بررسی اعتبار فرضیات طراحی

نتایج حاصل از تحلیل مدل سازه، باید به روشهای مناسب مورد ارزیابی و کنترل قرار گیرند. همچنین باید کنترل شود که محلهای فرض شده برای مفاصل خمیری با آن چه که از نتایج تحلیل حاصل شده است منطبق باشد و معمولاً مفصلهای خمیری در دو انتهای تیر یا ستون فرض می شوند اما اگر اثر بارهای ثقلی به تنهایی قابل توجه باشد، ممکن است مفصل خمیری در نقطه‌ای بین دو انتهای عضو ایجاد گردد. زمانی که بیش از نصف ظرفیت عضو صرف حمل بارهای ثقلی شده باشد احتمال ایجاد مفصل خمیری در نقاط میانی عضو باید مورد توجه قرار گیرد.

روشهای تحلیل خطی با فرض ایجاد مفصل خمیری در نقاط انتهایی اعضا تنظیم شده‌اند به گونه ای که اگر در مدلی مفصل خمیری در نقطه‌ای غیر از دو انتها (نقاط میانی) ایجاد شود نتایج حاصل از تحلیل خطی در جهت اطمینان نخواهد بود. لذا پس از تحلیل خطی برای اعضای تحت بارهای ثقلی قابل توجه، دیاگرام لنگر خمشی باید ترسیم شود، تا با استفاده از آن احتمال ایجاد مفصل خمیری در طول عضو بررسی شود.

برای این منظور دیاگرام لنگرهای ناشی از بارهای ثقلی ترسیم شده و دیاگرام لنگر متناظر با لنگرهای انتهایی، برابر ظرفیت مورد انتظار از عضو، با آن جمع می شود. چنانچه در نقطه‌ای بافاصله بیش از ارتفاع عضو از دو انتها، لنگر حاصل بزرگتر از ظرفیت مورد انتظار شود می توان نتیجه گرفت در عضو مورد نظر مفصل خمیری در نقاط میانی ایجاد خواهد شد. لذا باید نقاط میانی عضو بهسازی شوند تا مفصل خمیری، مطابق فرض روش تحلیل خطی فقط در دو انتها ایجاد شود و یا آن که از روش های غیر خطی برای تحلیل مدل سازه استفاده شود.

در روشهای تحلیل غیرخطی مفصلهای خمیری در نقاط حداکثر لنگرهای ناشی از بارهای ثقلی پیش بینی شده و تحلیل مدل سازه بر این اساس انجام می شود. پس از تحلیل با استفاده از نتایج حاصل باید دیاگرام لنگر خمشی عضو مجدداً ترسیم شده و محل تشکیل مفصلهای خمیری کنترل شود. برای این منظور مشابه روشهای خطی، دیاگرام لنگر از جمع دیاگرام لنگر بارهای ثقلی و لنگر حاصل از تحلیل تحت بار جانبی زلزله (برخلاف روشهای خطی که لنگر متناظر با ظرفیت مورد انتظار عضو در دو انتها قرار داده می شد) بدست می آید و باید با ظرفیت مورد انتظار از عضو تمام طول مقایسه گردد. چنانچه موقعیت پیش بینی شده برای مفصل خمیری صحیح نباشد لازم است تحلیل سازه مجدداً و با اصلاح موقعیت مفصل خمیری انجام شود.

### - ظرفیت باربری ثقلی باقیمانده پس از زلزله

ایجاد ترک یا صدمات احتمالی در اجزاء سازه در طول زلزله موجب تغییر نسبت سختی آنها می شود. به همین دلیل توزیع نیروهای داخلی ناشی از بارهای ثقلی قبل و پس از زلزله متفاوت می باشد. مثلاً اگر در یک تیر پیش از زلزله لنگر خمشی ناشی از بارهای ثقلی در نزدیک ستونها نصف ظرفیت خمشی و در وسط دهانه  $\frac{3}{4}$  ظرفیت خمشی باشد، پس از وقوع زلزله و ایجاد ترک

در نقاط اتصال تیر به ستون ممکن است لنگر خمشی انتهایی به  $\frac{1}{4}$  ظرفیت اولیه کاهش یابد و در مقابل، لنگر خمشی وسط دهانه تا ظرفیت خمشی تیر افزایش یابد. در این صورت چنانچه بار ثقلی افزایش داده شود با ایجاد مفصل در وسط دهانه، تیر فرو می‌ریزد. لذا باید ظرفیت باربری ثقلی باقیمانده پس از زلزله برحسب روش تحلیل سازه به یکی از روشهای زیر مورد بررسی قرار گیرد:

- ۱- در تحلیل استاتیکی یا دینامیکی خطی در جهت اطمینان می‌توان دو انتهای تیر را مفصل فرض کرده و لنگر خمشی تیر تحت بارهای ثقلی را به تنهایی (مطابق ترکیبهای بار در بند ۳-۲-۸) با ظرفیت خمشی تیر مقایسه نمود؛
- ۲- در تحلیل استاتیکی غیرخطی برای بررسی ظرفیت باربری ثقلی، بار جانبی در جهت مخالف بار جانبی متناظر با تغییر مکان هدف به تدریج بر سازه وارد می‌شود تا آنجا که برآیند نیروهای جانبی صفر شود. بارهای ثقلی در تمام دوره اعمال بار جانبی و تا صفر شدن برآیند آن بر سازه اعمال می‌گردد و در تمام مراحل نسبت نیروهای داخلی به ظرفیت باربری مورد بررسی قرار می‌گیرد؛
- ۳- در تحلیل دینامیکی غیرخطی، ظرفیت باربری ثقلی پس از اتمام حرکات زمین و تثبیت نسبی سازه مورد بررسی قرار می‌گیرد.

در هر صورت ظرفیت باقیمانده برای حمل بارهای ثقلی پس از زلزله، برحسب سطح عملکرد مورد انتظار از ساختمان می‌تواند متفاوت باشد و توسط طراح به تجربه یا قضاوت مهندسی انتخاب می‌گردد.

### ت ۳-۲-۱۰- واژگونی

#### ت ۳-۲-۱۰-۱- روشهای خطی

نیروی جانبی ناشی از زلزله می‌تواند موجب واژگون شدن اجزاء یا کل ساختمان شود. در نقاطی که اجزاء سازه دارای اتصال کافی به یکدیگر می‌باشند، ظرفیت باربری اجزاء مانع از واژگونی می‌گردد. اما در نقاطی که بین اجزاء اتصال کافی وجود ندارد مانند اتصال سازه به خاک، مقابله با واژگونی باید توسط بارهای ثقلی به تنهایی یا در ترکیب با ظرفیت اجزاء و اتصالات آنها صورت گیرد. ظرفیت باربری اجزاء سازه مطابق این دستورالعمل برحسب آنکه کنترل شونده توسط تغییر مکان یا نیرو باشند تعیین می‌گردد. اما اگر مقابله با واژگونی توسط بارهای ثقلی به تنهایی تأمین شود در آن صورت لنگر واژگونی، کنترل شونده توسط نیرو خواهد بود زیرا لنگر ناشی از بارهای ثقلی تابع تغییر مکان نبوده و ثابت است.

از طرف دیگر در این دستورالعمل نیروهای جانبی ناشی از زلزله برای تحلیل خطی سازه، با اعمال ضرایب تشدید  $C_1$ ,  $C_2$  و  $C_3$  چنان افزایش داده می‌شوند که تغییر مکانهای حاصل از تحلیل به مقادیر واقعی نزدیک شود به این ترتیب لنگر واژگونی محاسبه شده با استفاده از این نیروها بیش از مقدار واقعی خواهد بود. از آنجا که لنگر واژگونی کنترل شونده توسط نیرو است پس از محاسبه لنگر نیروهای جانبی، مقدار حاصل مطابق رابطه (۳-۳) یا (۴-۳) بر ضرایب تشدید تقسیم می‌گردد. رابطه (۴-۳) برای هماهنگی با آئین نامه های طرح ساختمانهای جدید ارائه شده است.

چنانچه لنگر واژگونی بر لنگر مقاوم حاصل از بارهای ثقلی غلبه کند، لازم است برای تأمین پایداری سازه اتصالات اضافی در نظر گرفته شود.

### ت ۳-۲-۱۰-۲- روش‌های غیر خطی

در تحلیل غیر خطی کنترل واژگونی با وارد کردن جزئیات رفتار غیر خطی اجزاء در مدل سازه مورد بررسی قرار می‌گیرد.

### ت ۳-۳- روش‌های تحلیل سازه

#### ت ۳-۳-۱- تحلیل استاتیکی خطی

روش تحلیل استاتیکی خطی بر مبنای دو فرض اساسی زیر استوار است:

۱- رفتار مصالح خطی است؛

۲- علیرغم آن که نیروهای ناشی از زلزله دینامیکی است، اثر آن بر روی سازه با اعمال بار معادل استاتیکی برآورد می‌گردد.

گردوکل نیروی وارده به سازه برابر ضریبی از وزن ساختمان محاسبه می‌گردد.

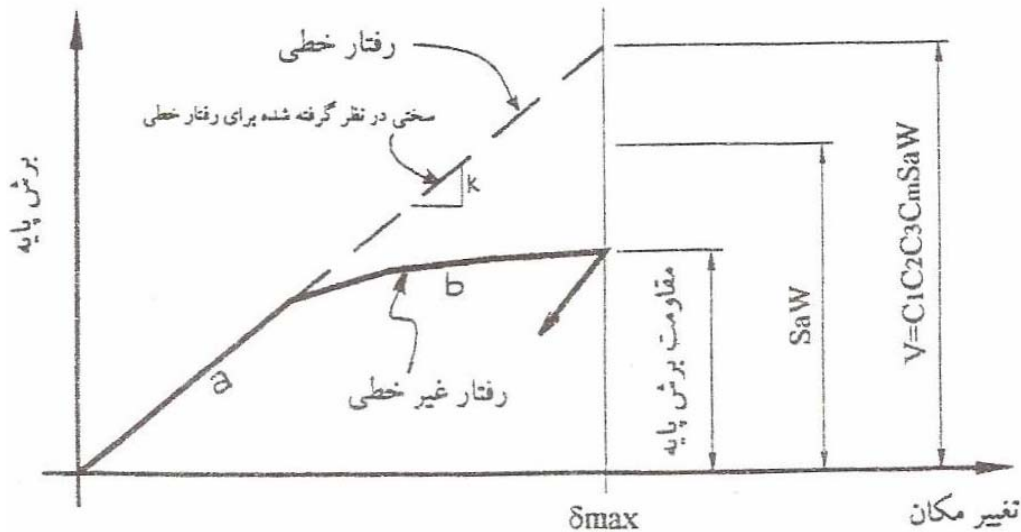
فرضیات فوق فقط در محدوده خاصی مطابق آنچه که در بند (۲-۳-۱) آمده است می‌تواند به نتایج با دقت مطلوب منتهی گردد. در غیر آن صورت لازم است از روشهای دقیق تر تحلیل استفاده شود.

در این دستورالعمل طراحی بر مبنای تغییر شکلها می باشد زیرا معمولاً خرابی در سازه متناظر با تغییر شکلها است. هر چند تغییر شکلها خود متناسب با نیروها می باشند، اما پس از تسلیم مصالح یا ایجاد ترک ها به ازای افزایش نیروی کوچک، تغییر شکلهای زیادی ایجاد می گردد. لذا در محدوده غیرخطی تغییر شکلها وضعیت سازه را بهتر از نیروها بیان می کنند. به همین جهت در این دستورالعمل در روشهای تحلیل خطی نیروهای جانبی ناشی از زلزله چنان برآورد می شوند که اگر بر مدل سازه وارد شوند تغییر شکلهای حاصل از تحلیل مدل تا حد امکان نزدیک به تغییر شکلهای واقعی ساختمان باشد. در صورتیکه رفتار سازه تحت چنین بارگذاری همچنان خطی یا نزدیک به خطی باقی بماند، نیروها و تغییر شکلهای حاصل از تحلیل نزدیک به واقعیت خواهد بود اما چنانچه رفتار مصالح غیرخطی باشد، آن گاه نیروها بیش از مقادیر واقعی برآورد می گردند.

در تحلیل با در نظر گرفتن رفتار غیرخطی مصالح، نیروها و تغییر شکلها با دقت خوبی قابل محاسبه هستند. به همین جهت تحلیل غیرخطی همواره به عنوان یک روش دقیق تر توصیه می گردد. با این حال در شرایط خاص مطابق آنچه اشاره شد، استفاده از روشهای ساده شده مانند روش تحلیل استاتیکی خطی می تواند منجر به برآورد نیروها و تغییر شکلها با دقت قابل قبول گردد. مزیت روش تحلیل خطی آن است که رابطه نیرو و تغییر شکل خطی است. بنابراین برآورد نیروها و تغییر شکلها تحت حالت‌های مختلف ترکیب بارها به سادگی امکان پذیر است. شکل (ت ۳-۳) اختلاف دو روش خطی و غیرخطی را نشان می دهد. خط منحنی رفتار واقعی مصالح یا رفتار جزئی از سازه و خط مستقیم رفتار خطی فرض شده را نشان می دهد. در محدوده مشخص شده با حرف a



اختلافی بین روش خطی و غیر خطی وجود ندارد اما در محدوده  $b$ ، برای آن که تغییر شکل‌های حاصل از تحلیل خطی مشابه تغییر شکل‌های تحلیل غیر خطی بدست آیند لازم است نیروی جانبی افزایش داده شود.



شکل (ت ۳-۳)

به این ترتیب تغییر شکلها با دقت مطلوب محاسبه می گردند اما لازم است پیش از استفاده از نیروهای داخلی اعضا، برای کنترل یا طراحی، آن‌ها را به نحوی مناسب اصلاح نمود.

### ت ۳-۳-۱-۱-۱- تعیین زمان تناوب اصلی نوسان سازه

در روش تحلیل استاتیکی خطی برای برآورد نیروهای جانبی ناشی از زلزله، سازه به صورت سیستم یک درجه آزادی فرض می شود و شتاب حداکثر وارد بر آن سیستم با استفاده از طیف شتاب زلزله طرح و محاسبه زمان تناوب ارتعاش سازه، برآورد می گردد. برای محاسبه زمان تناوب اصلی ارتعاش سازه می توان از یکی از روشهای زیر استفاده نمود:

۱- **روش تحلیلی:** در این روش با استفاده از مشخصات سختی و جرم ساختمان، تحلیل مقادیر ویژه انجام شده و کوچکترین مقدار ویژه که متناظر با بزرگترین زمان تناوب یا همان زمان تناوب اصلی است محاسبه می گردد. برخلاف آئین نامه های مربوط به طراحی ساختمانهای جدید، در این دستورالعمل برای زمان تناوب حاصل از این روش حد بالایی وجود ندارد.

۲- **روش تحلیلی تقریبی:** زمان تناوب اصلی سازه را می توان با استفاده از روش تقریبی ریلی ریتز مطابق رابطه (ت ۳-۲) محاسبه نمود:

$$T = 2\pi \sqrt{\frac{\sum_{i=1}^n m_i \Delta_i^2}{g \sum_{i=1}^n m_i \Delta_i}} \quad (\text{ت } ۳-۲)$$

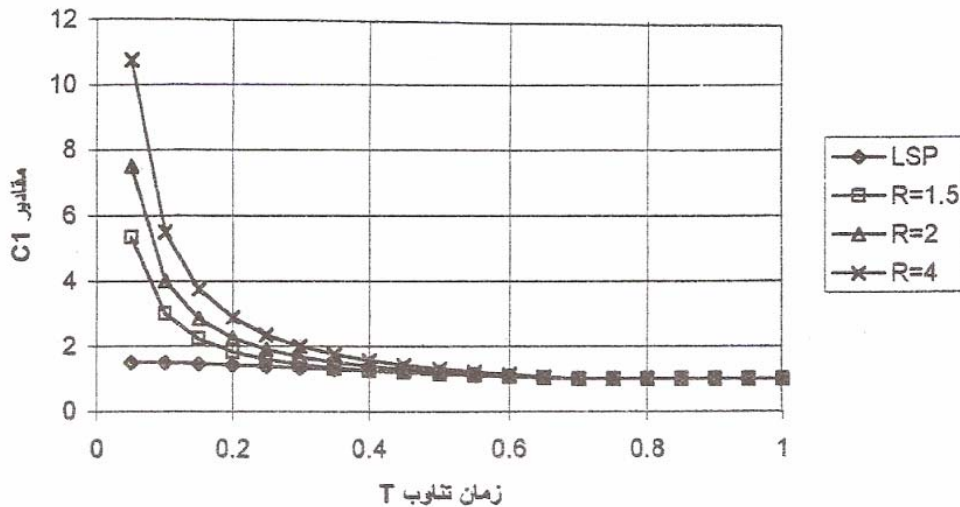
که در آن  $T$  زمان تناوب اصلی بر حسب ثانیه  $m_i$  جرم طبقه  $i$ ،  $\Delta_i$  تغییر مکان جانبی جرم  $m_i$  و  $g$  شتاب ثقل می باشد. در این روش تغییر مکان  $\Delta_i$  تغییر مکان فرضی است که شرایط مرزی را اقلع نماید. معمولاً  $\Delta_i$  تغییر مکان جانبی طبقه  $i$  در نظر گرفته می شود هنگامی که بار جانبی برابر  $m_i g$  (بار جانبی برابر وزن هر طبقه) به تمام طبقات اعمال گردد.

**۳- روش تجربی:** در این روش زمان تناوب اصلی با استفاده از رابطه تجربی (۳-۵) برآورد می گردد. ضرایب این رابطه با استفاده از نتایج اندازه گیری ارتعاشات ساختمانهای موجود هنگام زلزله تعیین شده است.

### ت ۳-۳-۱-۲- برآورد نیروها و تغییر شکل‌ها

در روش تحلیل استاتیکی خطی کل نیروی جانبی ناشی از زلزله به صورت ضریبی از جرم ساختمان محاسبه می شود. این ضریب، همان شتاب طیفی ارتجاعی است. اگر نیروی جانبی بدست آمده از این طریق به سازه اعمال شود و رفتار سازه ارتجاعی خطی فرض شود، تغییر شکلهای حاصل، با آن چه که در زلزله طرح انتظار می رود برابر خواهد بود. اما در سازه های شکل پذیر رفتار سازه هنگام زلزله از محدوده ارتجاعی خطی خارج می شود. به همین جهت در این روش برای برآورد دقیق تر تغییر شکلها، نیروی جانبی با اعمال ضرایب  $C$  افزایش داده می شود. به گونه ای که اگر مقادیر نیروی حاصل از این روش به مدل با رفتار ارتجاعی خطی اعمال گردد تغییر شکلهای سازه با رفتار غیرخطی برآورد شود. هرچند به این ترتیب تغییر شکلها اصلاح می گردند اما نیروهای داخلی بیش از مقادیری خواهند بود که در سازه با رفتار غیرخطی انتظار می رود. به همین جهت هنگام کنترل یا طرح اجزاء سازه در بخشهای دیگر این دستورالعمل باتوجه به این نکته، نیروهای داخلی نیز اصلاح می گردند. ضرایب  $C$  در رابطه (۳-۶) عبارتند از:

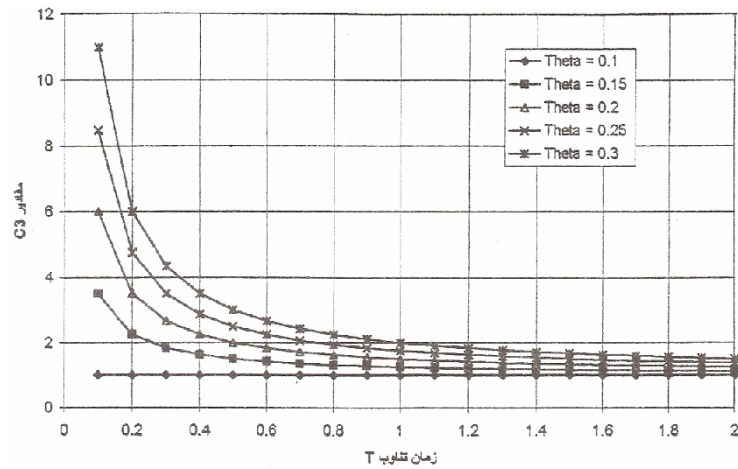
**ضریب  $C_1$ :** برای محاسبه حداکثر تغییر شکلهای غیر ارتجاعی در سازه‌هایی که دارای حلقه های هیستریزیس پایدار و کامل هستند ضریب  $C_1$  در حداکثر تغییر شکلهای حاصل از تحلیل ارتجاعی خطی ضرب می شود. مقدار این ضریب که به روشهای محاسباتی و تجربی بدست آمده است با استفاده از رابطه (۳-۱۵) محاسبه می شود. اما اگر در تحلیل استاتیکی خطی مقدار  $R$  (نسبت مقاومت) در دسترس نباشد می توان از رابطه (۳-۷) نیز مقدار  $C_1$  را محاسبه نمود. در این صورت مقدار  $C_1$  نباید کمتر از یک و بیشتر از  $1/5$  اختیار گردد. شکل (ت ۳-۴) مقدار  $C_1$  را برحسب زمان تناوب اصلی سازه برای دو رابطه فوق و مقدار  $T_0$  برابر  $0.7$  ثانیه نشان می دهد.



شکل (ت ۳-۴)

**ضریب  $C_2$ :** این ضریب اثر کاهش سختی و افت مقاومت اجزای سازه را بر تغییر شکلها در رابطه (۳-۶) اعمال می کند. زیرا در رابطه (۳-۶) رفتار اجزاء سازه دو خطی و بدون افت ناشی از رفت و برگشتهای متوالی فرض شده است. به دنبال حرکات رفت و برگشتی و گسترش خرابی ها، سختی اجزای سازه کاهش یافته و مقاومت آنها افت می کند. در سازه‌هایی که دارای حلقه هیستریزیس کامل و پایدار باشند ضریب  $C_2$  برابر یک در نظر گرفته می شود اما برای سازه‌هایی که دارای حلقه هیستریزیس خوب نباشند حرکات رفت و برگشتی سازه موجب گسترش ترکها و خرابی شده و علاوه بر کاهش سختی و افزایش تغییر شکل ها، افت مقاومت را نیز به دنبال خواهد داشت. از اینرو ضریب  $C_2$  برای این سازه‌ها بزرگتر از یک در نظر گرفته می شود. مقدار  $C_2$  برای تحلیل خطی ۱/۰ و برای تحلیل غیر خطی مطابق جدول (۳-۳) انتخاب می شود.

**ضریب  $C_3$ :** در سیستم‌های سازه‌ای که پس از تسلیم دارای سختی منفی (مطابق تعریف بند ۳-۳-۳-۱-۴) هستند اثرات  $P-\Delta$  می تواند موجب تشدید قابل ملاحظه تغییر شکلها گردد. از آنجا که این اثر در تحلیل خطی مستقیماً وارد نمی گردد برای اعمال آن، ضریب  $C_3$  در نیروهای جانبی ضرب می گردد (به تفسیر ت ۳-۲-۵ نیز مراجعه شود). حدود تغییرات مقادیر  $C_3$  (بر حسب زمان تناوب اصلی  $T$  و ضریب پایداری  $\theta$ ) در شکل (ت ۳-۵) ارائه شده است.

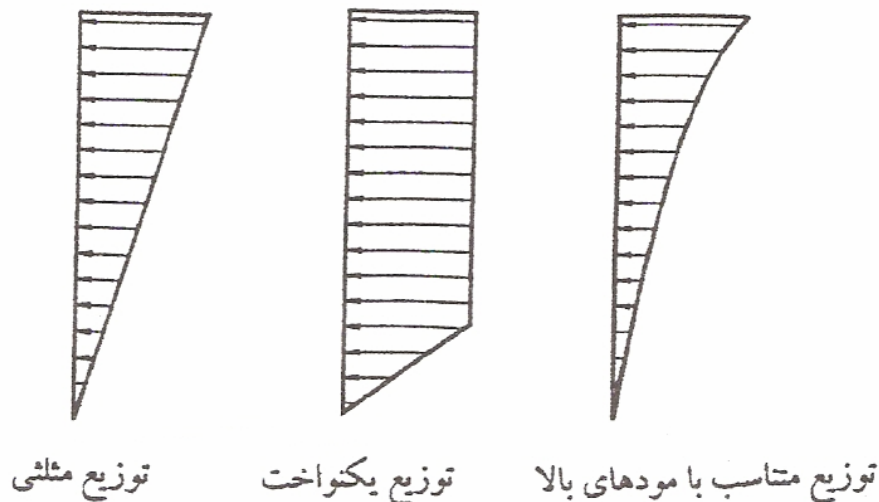


شکل (ت ۳-۵)

**ضریب  $C_m$ :** در تحلیل استاتیکی خطی فقط مود اول ارتعاش در نظر گرفته می‌شود و فرض می‌گردد تمام مودها با مود اول هم جهت بوده و اثر آنها با یکدیگر جمع می‌شود. لذا برش پایه محاسبه شده از این طریق قدری بزرگتر از نتایجی خواهد بود که از تحلیل دینامیکی حاصل می‌شود. (هر چند مود اول سهم عمده‌ای در پاسخ سازه دارد، اما به دلیل ارتعاش مودهای دیگر در جهت خلاف مود اول، شتاب طبقات در تمام لحظات در یک جهت نخواهند بود و اثر یکدیگر را تا حدی خنثی می‌کنند) و لذا ضریب  $C_m$  برای اصلاح این خطا، در رابطه محاسبه برش پایه وارد شده است. این ضریب که همواره کوچکتر از یک است با استفاده از جدول (۳-۱) تعیین می‌شود.

### ت ۳-۱-۳-۳- توزیع نیروی جانبی در ارتفاع

نحوه‌ی توزیع نیروی جانبی در ارتفاع ساختمان در طول ارتعاشات زلزله بسیار پیچیده است. بعضی از حالت‌های مختلف توزیع نیروی جانبی در شکل (ت ۳-۶) نشان داده شده است.

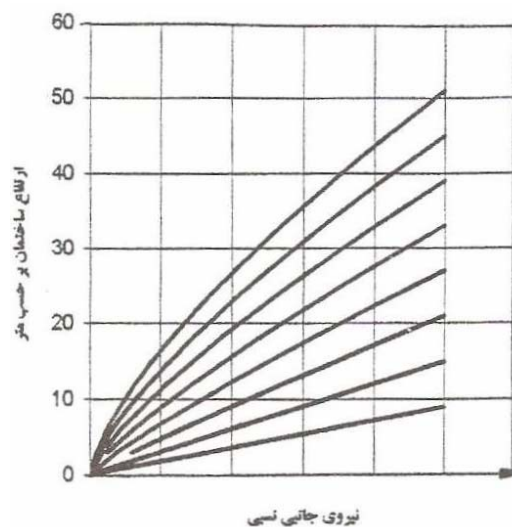


شکل (ت ۳-۶)

از نقطه نظر طراحی، توزیع نیروی جانبی باید به گونه‌ای انتخاب شود که بحرانی‌ترین شرایط را ایجاد نماید. چنانچه سازه در محدوده رفتار ارتجاعی خطی باشد، توزیع نیروی جانبی تابع پارامترهای زیادی از جمله محتوای فرکانسی و دامنه ارتعاشات زلزله، فرکانسها و شکل مودهای سازه می‌باشد. اگر سازه رفتار غیرخطی داشته باشد توزیع نیروی جانبی علاوه بر پارامترهای فوق تابع تسلیم موضعی یا کلی اجزاء سازه نیز خواهد بود و به همین جهت بسیار پیچیده‌تر می‌باشد.

به منظور تحلیل و طراحی لازم است علیرغم پیچیدگی‌های فوق روش ساده و عملی برای تعیین توزیع نیروی جانبی مورد استفاده قرار گیرد به نحوی که بحرانی‌ترین حالت‌های ممکن را در بر داشته باشد. بر این اساس توزیع نیروی جانبی برای ساختمانها با زمان تناوب کوچکتر یا مساوی  $0.5$  ثانیه که در آن‌ها مود اول ارتعاش نقش عمده دارد پارامتر  $k$  در رابطه  $(3-10)$  برابر یک اختیار می‌گردد به این ترتیب توزیع نیروی جانبی به شکل مثلثی می‌باشد.

در ساختمانهای با زمان تناوب بزرگتر یا مساوی  $2/5$  ثانیه اثر مودهای بالاتر از اول قابل توجه بوده و موجب شتابهای بزرگ در طبقات آخر ساختمان می‌گردد. برای آنکه توزیع نیروی جانبی با این پدیده مطابقت داشته باشد پارامتر  $k$  برابر ۲ انتخاب می‌شود. برای ساختمانهای با زمان تناوب بین  $0.5$  تا  $2/5$  ثانیه مقدار  $k$  از درون یابی خطی بدست می‌آید. شکل (ت ۳-۷) توزیع نیروی جانبی را برای قاب خمشی بتنی با فرض توزیع یکنواخت جرم در ارتفاع آن نشان می‌دهد. همان گونه که در این شکل ملاحظه می‌گردد با افزایش ارتفاع ساختمان توزیع نیروی جانبی از خط مستقیم به منحنی تبدیل می‌گردد.



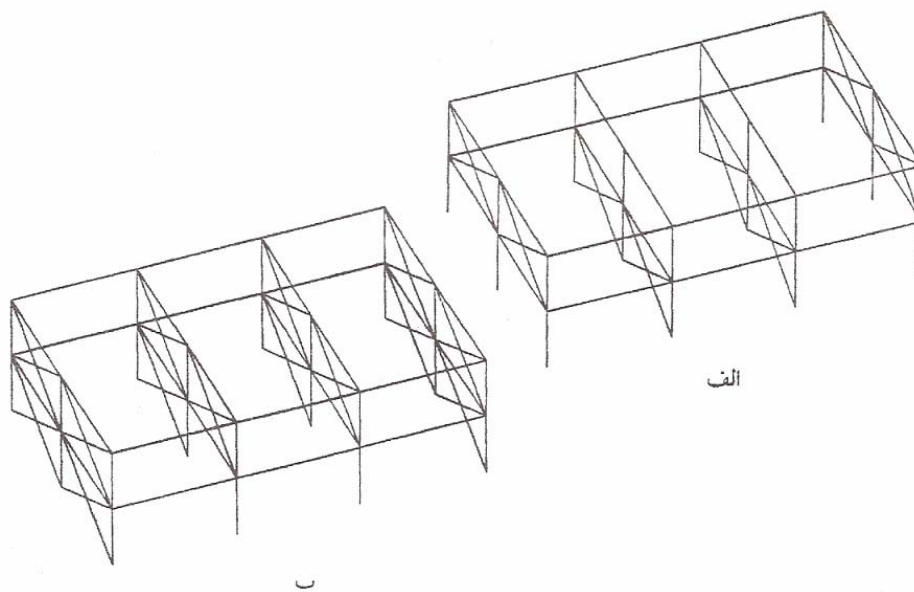
شکل (ت ۳-۷)

همچنین با افزایش  $k$  نسبت لنگر واژگونی به برش پایه افزایش می‌یابد زیرا نقطه اثر برآیند نیروی جانبی بالاتر می‌رود، لذا در بعضی از اجزاء سازه مانند دیوارهای برشی بتنی که در آنها افزایش نسبت لنگر واژگونی به برش پایه ممکن است در جهت اطمینان نباشد این پدیده باید مورد توجه قرار گیرد.

ت ۳-۳-۱-۴- توزیع نیروی جانبی در پلان: تفسیر ندارد.

## ت ۳-۱-۳-۵- دیافراگم‌ها

دیافراگم طبقات در تعیین مسیر انتقال بار جانبی ایجاد شده در سازه تا تکیه‌گاه‌ها نقش قابل توجهی بر عهده دارد. دیافراگم طبقات علاوه بر انتقال نیروهای اینرسی (ایجاد شده در اجزای متصل به آن) به اجزای سیستم باربر جانبی، نقش هماهنگ کننده و تعدیل کننده توزیع بار جانبی را نیز در اجزای سیستم باربر جانبی برعهده دارد. ساختمانهای بسیاری به دلیل ضعف دیافراگم یا اتصال دیافراگم به سیستم باربر جانبی، هنگام زلزله تخریب شده یا خسارات زیادی را متحمل شده‌اند. به همین جهت ظرفیت باربری دیافراگم در صفحه افق و ظرفیت باربری اتصال سیستم باربر جانبی به دیافراگم‌ها باید متناسب با نیروهای القا شده در نظر گرفته شود. برای محاسبه نیروی اینرسی وارد بر دیافراگم مطابق رابطه (۳-۱۲) ضریب زلزله متوسط طبقات بالاتر را در مجموع جرم دیافراگم و اجزاء متکی به آن مانند کف‌سازی و دیوارهای جداکننده ضرب می‌کنیم. تغییر موقعیت یا سختی سیستم باربر جانبی در ارتفاع، موجب قرار گرفتن دیافراگم در مسیر بارهای جانبی می‌شود. در این صورت، دیافراگم باید قابلیت جذب بار و توزیع آن در سایر سیستم‌های باربر جانبی را داشته باشد. شکل (ت ۳-۸) دو سیستم سازه‌ای را نشان می‌دهد که در آنها دیافراگم در مسیر انتقال بار جانبی قرار گرفته است. در شکل (ت ۳-۸ الف) تغییر موقعیت سیستم باربر جانبی موجب انتقال تمام نیروها از طریق دیافراگم شده است و در شکل (ت ۳-۸ ب) تغییر سختی سیستم باربر جانبی در وسط سازه موجب انتقال بخشی از نیروها از طریق دیافراگم شده است. زیرا سختی زیاد دیافراگم در صفحه خود تغییر مکان قابهای میانی و قابهای طرفین را برابر می‌سازد. اما سختی کم قابهای میانی در اولین طبقه موجب نیروی برشی کمی در آنها شده است. در حالیکه به دلیل تشابه قابها در طبقات بالاتر نیروی برشی قابها یکسان بوده است. لذا مازاد نیروی برشی قابهای میانی باید از طریق دیافراگم به قابهای طرفین انتقال یابد. نیروهای ناشی از تغییر موقعیت یا سختی سیستم باربر جانبی باید از طریق تحلیل مدل مناسب برآورد شود و جهت طراحی دیافراگم و اتصالات آن به سیستم باربر جانبی با نیروهای اینرسی جمع شود. چنانچه دیافراگم در مدل سازه در نظر گرفته شده باشد نیروهای ناشی از تغییر موقعیت یا سختی سیستم باربر جانبی مستقیماً از تحلیل مدل سازه برآورد می‌گردد. اما اگر دیافراگم‌ها در مدل وارد نشده باشند، نیروهای مذکور باید با استفاده از تحلیل مدل تیر بر روی تکیه‌گاه‌های ارتجاعی تخمین زده شود. برای این منظور تیر با سختی خمشی و برشی معادل سختی دیافراگم در صفحه افق و تکیه‌گاه‌های ارتجاعی با سختی معادل سیستم باربر جانبی در نظر گرفته می‌شود.



شکل (ت ۳-۸)

### ت ۳-۳-۲- تحلیل دینامیکی خطی

در روش تحلیل دینامیکی خطی نیروها و تغییر شکل‌های ناشی از زلزله با استفاده از روابط تعادل دینامیکی حاکم بر مدل ارتجاعی خطی محاسبه می‌شود. محدودیتهای استفاده از روش در بخش (۲-۳) آمده است. از آنجا که در این روش مشخصات دینامیکی سازه در تحلیل وارد می‌گردد، نتایج حاصل دقیق‌تر از روش تحلیل استاتیکی خطی است اما به هر حال رفتار غیرخطی مصالح و مدل منظور نمی‌شود.

تحلیل دینامیکی خطی می‌تواند به دو روش طیفی و روش تاریخچه زمانی انجام شود. در روش طیفی، طیف مورد استفاده باید طیف ارتجاعی خطی بدون اصلاح برای تغییر شکل‌های غیر خطی باشد. نتایج حاصل از تحلیل دینامیکی خطی برای سازه‌هایی که رفتار آنها در طول زلزله خطی باقی می‌ماند نزدیک به واقعیت است اما مشابه روش تحلیل استاتیکی خطی، چنانچه رفتار سازه از محدوده‌ی خطی خارج شده و غیرخطی شود، نیروهای داخلی حاصل از این روش بزرگتر از مقادیر است که در زلزله طرح پیش‌بینی می‌شود.

به همین جهت هنگام کنترل اعضای سازه توسط معیارهای پذیرش به این نکته در روابط توجه شده است. در مقابل، تغییر شکل‌های حاصل از تحلیل به این روش دارای دقت قابل قبول بوده و مستقیماً برای ارزیابی قابل استفاده می‌باشند.

### ت ۳-۳-۲-۱- ملاحظات خاص تحلیلی

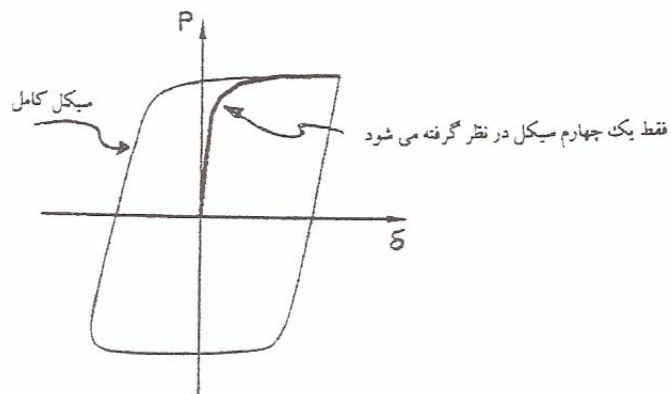
تحلیل دینامیکی خطی به دو روش طیفی و تاریخچه زمانی انجام می‌شود. برخلاف آئین نامه طرح ساختمانهای جدید، در این دستورالعمل نتایج حاصل از تحلیل دینامیکی خطی برای مساوی قراردادن برش پایه با برش پایه روش تحلیل استاتیکی خطی



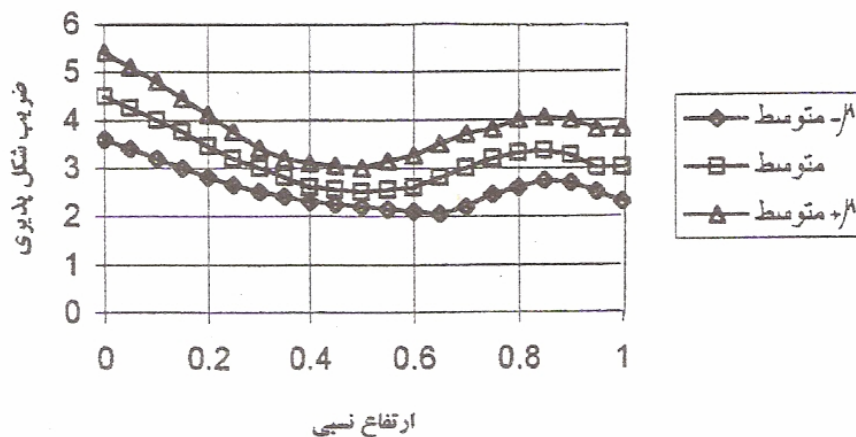


به این ترتیب ممکن است محاسبه نیروها و برآورد تغییر شکل‌های خمیری با خطا انجام شود خصوصاً زمانی که به دلیل افزایش تغییر شکل‌های خمیری اثر موده‌های بالاتر قابل توجه شود. در این شرایط توصیه می‌شود که از روش تحلیل دینامیکی غیرخطی استفاده شود. محدودیت‌های استفاده از این روش در بند (۲-۳-۲) ارائه شده است.

شکل (ت ۳-۱۰) ضریب شکل پذیری  $\mu$  (نسبت تغییر شکل به تغییر شکل متناظر با حد تسلیم) را برای یک ساختمان با زمان تناوب اصلی  $1/2$  ثانیه تحت ۱۵ زلزله مختلف نشان می‌دهد. هرچند ظرفیت اجزاء این ساختمان متناسب با نیروهای داخلی برآورد شده از آیین نامه‌های طراحی بدست آمده است.



شکل (ت ۳-۹)

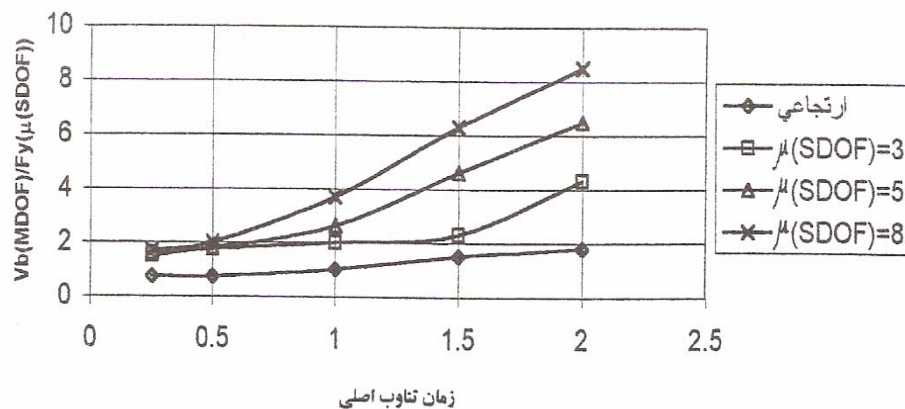


شکل (ت ۳-۱۰)

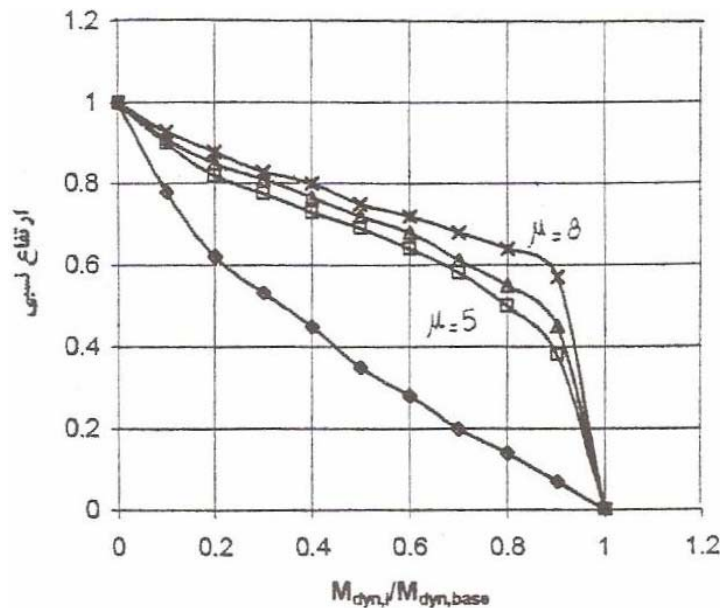
اما همان گونه که مشاهده می‌شود ضریب شکل پذیری در طبقات مختلف متفاوت می‌باشد. چنانچه این ساختمان به روش استاتیکی غیرخطی تحلیل شود، ضریب شکل پذیری در تمام طبقات یکسان بدست می‌آید. اما تحلیل دینامیکی، حتی تحلیل

دینامیکی خطی نشان می‌دهد که به دلیل اثر مودهای ارتعاشی بالاتر ضریب شکل‌پذیری در طبقات پائین و طبقات آخر بیش از طبقات میانی می‌باشد. به همین دلیل در این دستورالعمل تحت شرایطی مطابق بند (۲-۳-۲) در کنار روش تحلیل استاتیکی غیرخطی باید از روش دینامیکی خطی کمک گرفته شود.

نکته دیگری که هنگام استفاده از روش تحلیل استاتیکی غیرخطی باید مورد توجه قرار گیرد، اثر مودهای ارتعاشی بالا در تحلیل سیستم‌های طره‌ای است. در این سیستم‌ها، تحت بار جانبی استاتیکی که به تدریج افزایش می‌یابد در محل اتصال به پایه مفصل خمیری ایجاد شده و مانع از ایجاد مفصل در نقاط دیگر می‌گردد. نیروی برشی در تراز پایه نیز متناظر با ظرفیت خمشی در محل مفصل بدست می‌آید در حالیکه اگر چنین سیستمی به روش دینامیکی تحلیل گردد، مشاهده می‌شود که به دلیل اثر مودهای بالاتر، نیروی برش پایه می‌تواند چندین برابر نیروی برشی متناظر با ظرفیت خمشی مفصل خمیری باشد. به گونه‌ای که حتی سیستم سازه‌ای قبل از خمش تحت برش تخریب گردد. شکل (ت ۳-۱۱) همین نکته را در مورد ساختمانهای بتنی با دیوارهای برشی نشان می‌دهد. در مدل این ساختمان‌ها دیوار برشی به صورت یک طره در نظر گرفته شده است. همان گونه که در این شکل مشاهده می‌شود با افزایش ضریب شکل‌پذیری  $\mu$  و افزایش ارتفاع (افزایش زمان تناوب اصلی) ساختمان نسبت برش پایه حاصل از تحلیل دینامیکی به برش پایه متناظر با ظرفیت خمشی مفصل خمیری در تراز پایه به شدت افزایش می‌یابد. به طور مشابه، اگر توزیع لنگر خمشی در ارتفاع مورد بررسی قرار گیرد مشاهده می‌گردد که در تحلیل استاتیکی غیرخطی لنگر خمشی مطابق شکل (ت ۳-۱۲) به تدریج از تراز پایه به بالا کاهش می‌یابد. در حالیکه نتایج حاصل از تحلیل دینامیکی غیرخطی نشان می‌دهد که لنگر خمشی تا حدود  $\frac{1}{5}$  ارتفاع تقریباً برابر لنگر خمشی در تراز پایه است. لذا مفصل خمیری ممکن است از تراز پایه شروع شده و به طبقات بالا گسترش نیز یابد.



شکل (ت ۳-۱۱)



شکل (ت ۳-۱۲)

لذا هنگام استفاده از روش تحلیل استاتیکی خطی یا غیرخطی، باید طراح به مواردی مشابه موارد فوق توجه داشته و نتایج حاصل از این روش را با احتیاط تجزیه و تحلیل کرده و برای طراحی مورد استفاده قرار دهد.

از آنجا که در هر سازه‌ای احتمال چند مود مختلف خرابی وجود دارد، لازم است هنگام استفاده از این روش، توزیع بار جانبی به گونه‌ای انتخاب شود که بحرانی‌ترین مود خرابی نیز مورد بررسی قرار گیرد. به همین جهت در عمل حداقل دو توزیع بار مختلف به سازه اعمال می‌گردد.

در این دستورالعمل روش تحلیل استاتیکی غیرخطی برای شرایط خاصی کنترل شده است. لذا برای طیف ویژه ساختگاه یا برای ساختمان نزدیک به گسل باید در کنار این روش از روشهای دینامیکی نیز استفاده شود. به علاوه ضرایب اصلاح در رابطه ی (۳-۱۴) برای نسبت مقاومت (R) کوچکتر از ۵ تنظیم شده‌اند. لذا برای نسبت های مقاومت بزرگتر از ۵ باید افزایش داده شوند.

### ت ۳-۳-۱-۳-۳-۱ ملاحظات خاص مدل سازی و تحلیل

#### ت ۳-۳-۱-۱-۳-۳-۳ کلیات

هنگام استفاده از روش ساده شده ی تحلیل استاتیکی غیرخطی، لازم است تغییر شکل‌های سازه به اعضای غیر اصلی که از مدل حذف شده‌اند اعمال گردیده و کنترل شود.

مراحل تحلیل به روش استاتیکی غیرخطی به شرح زیر می‌باشد:

۱- مدل ارتجاعی شامل تمام اجزاء و اعضای که در تعیین جرم، سختی، ظرفیت باربری و پایداری سازه نقش قابل ملاحظه‌ای دارند تهیه شده و تحت بارهای ثقلی قرار داده می‌شود. بطور کلی استفاده از مدل‌های سه بعدی برای تحلیل استاتیکی غیرخطی به مدل‌های دو بعدی ترجیح داده می‌شود. اما به دلیل محدودیت های نرم افزارهای موجود، در این دستورالعمل

برای سازه‌های منظم استفاده از مدل‌های دو بعدی مجاز می‌باشد. در صورتیکه سازه دارای سختی پیچشی کم باشد یا به روشهای تحلیل خطی پیچش قابل ملاحظه‌ای در سازه مشاهده شود، استفاده از روشهای تقریبی بند (۳-۲-۳) برای تحلیل استاتیکی غیرخطی مناسب نبوده و لازم است از مدل‌های سه بعدی استفاده شود؛

۲- علاوه بر بارهای ثقلی، مدل تحت بار جانبی قرار داده می‌شود. حداقل دو توزیع مختلف بار مطابق بند (۳-۱-۳-۳) باید به سازه اعمال شود؛

۳- شدت بار جانبی به تدریج افزوده می‌شود و تغییر شکلها و نیروهای داخلی اعضا محاسبه می‌شود تا آنجا که یکی از اعضا آنقدر تغییر شکل دهد که مصالح آن تسلیم شده و سختی آن تغییر کند. سختی عضو تسلیم شده در مدل اصلاح شده و بار جانبی مجدداً افزایش داده می‌شود. اصلاح سختی به یکی از روشهای زیر می‌تواند انجام شود:

۳-۱- قراردادن یک مفصل در محلی که عضو تسلیم شده است. مثلاً در انتهای تیر یا ستون یا در پای دیوار برشی؛

۳-۲- کاهش سختی برشی دیوار برشی هنگامی که به ظرفیت برشی رسیده باشد؛

۳-۳- حذف عضو مهاربندی که به دلیل کماتش به سرعت سختی خود را از دست داده است؛

۳-۴- اصلاح سختی عضو در صورتیکه با کاهش سختی همچنان قابلیت حمل نیروهای داخلی بزرگتری را داشته باشد.

۴- گام سوم تکرار می‌شود و تعداد بیشتری از اعضا به مقاومت نهایی خود می‌رسند. هر چند میزان بار به تدریج افزایش می‌یابد اما توزیع آن معمولاً ثابت فرض می‌شود مگر آنکه طراح استفاده از روشهای دقیق تری را که در آن توزیع بار متناسب با تغییر شکل‌های خمیری تعیین می‌شود در نظر داشته باشد؛

۵- تغییر شکلها و نیروهای داخلی در هر گام افزایش نیروی جانبی محاسبه شده و با گام قبل جمع می‌شود؛

۶- افزایش شدت بار تا آنجا ادامه می‌یابد که عملکرد سازه نامطلوب شود یا تغییر مکان جانبی در تراز بام (نقطه کنترل) از تغییر مکان پیش بینی شده هنگام زلزله طرح بیشتر شود؛

۷- منحنی تغییر مکان نقطه کنترل بر حسب نیروی برش پایه ترسیم می‌شود. این منحنی رفتار غیر خطی سازه را بیان می‌کند. محل شکستگی منحنی، نقطه تسلیم سازه را نشان می‌دهد؛

۸- با استفاده از منحنی بدست آمده در گام قبل، زمان تناوب مؤثر از رابطه ی (۳-۱۳) بدست آمده و تغییر مکان هدف مطابق رابطه (۳-۱۴) برآورد می‌شود. از آنجا که محاسبه زمان تناوب مؤثر ممکن است خود تابع تغییر مکان هدف باشد، این گام به روش آزمون و خطا انجام می‌شود؛

۹- پس از تعیین تغییر مکان هدف، برای بررسی سطح عملکرد سازه نیروهای داخلی و تغییر شکل‌های اعضای سازه متناظر با تغییر مکان هدف مورد استفاده قرار می‌گیرند؛

۹-۱- برای پدیده‌های کنترل شونده توسط تغییر شکل (مانند خمش تیرها) تغییر شکلها با تغییر شکل‌های متناظر با سطح عملکرد مورد نظر براساس فصل‌های ۵ یا ۶ مقایسه می‌شود؛

۹-۲- برای پدیده‌های کنترل شونده توسط نیرو (مانند برش تیرها) نیروهای داخلی با ظرفیت اعضا براساس فصل‌های ۵ یا ۶ مقایسه می‌شود.

۱۰- در صورتیکه تغییر شکلها یا نیروهای داخلی از مقادیر متناظر با سطح عملکرد مورد نظر تجاوز کند آنگاه عملکرد سازه مختل شده است.

در صورتیکه سازه متقارن باشد با استفاده از خاصیت تقارن می‌توان بار جانبی را فقط از یک جهت به سازه اعمال کرده و نتایج حاصل از آنرا برای جهت عکس نیز استفاده نمود. اما چنانچه سازه نامتقارن باشد، لازم است بار جانبی دو دفعه به سازه اعمال شود. به گونه‌ای که بار در دفعه دوم در خلاف جهت بار اعمال شده در دفعه اول باشد. مگر آنکه اثر عدم تقارن ناچیز بوده یا به روش دیگری در نتایج تحلیل اعمال شود. در این دستورالعمل توصیه شده است که بار جانبی به تدریج افزایش یابد تا تغییر مکان نقطه کنترل به  $1/5$  برابر تغییر مکان هدف برسد. علت انتخاب ضریب  $1/5$  آن است که طراح عملکرد سازه را در تغییر شکل‌های بیش از تغییر مکان هدف بشناسد. زیرا تغییر مکان هدف و مدل غیر خطی بکار گرفته شده، می‌توانند دارای خطای زیادی باشند. هنگامی که طراح در محدوده‌ی وسیعتری از تغییر شکلها نسبت به عملکرد سازه آشنایی داشته باشد می‌تواند حساسیت نتایج را به خطاهای فوق تحت کنترل داشته باشد.

همان گونه که در گام اول تحلیل به روش غیر خطی اشاره شد ابتدا بارهای ثقلی بر سازه اعمال شده سپس بارهای جانبی به مجموعه بارها اضافه می‌شود. علت این امر آن است که در سازه غیرخطی اصل جمع آثار بطور کلی معتبر نمی‌باشد. لذا برای هر ترکیب بارگذاری لازم است تحلیل سازه از ابتدا و بطور کامل انجام شود. بنابراین بارهای ثقلی باید همزمان با بارهای جانبی به سازه اعمال شوند. به علاوه در تیرهای با دهانه بلند یا تیرهای تحت بارهای ثقلی بزرگ ممکن است مفصل خمیری در نقطه‌ای غیر از دو انتها ایجاد گردد. از آنجا که به این ترتیب موقعیت مفصل خمیری تابع بار ثقلی می‌شود، لازم است بارهای ثقلی همزمان با بارهای جانبی بر سازه اعمال شوند تا جابجایی مفصل خمیری در اثر بارهای ثقلی در تحلیل تحت بارهای جانبی منظور گردد.

ت ۳-۳-۳-۱-۲- نقطه کنترل : تفسیر ندارد.

### ت ۳-۳-۳-۱-۳- توزیع بار جانبی

توزیع بار جانبی ناشی از زلزله، تابع مشخصات دینامیکی سازه و رفتار غیرخطی آن است و در طول زلزله تغییر می‌کند. توزیع بار جانبی، توزیع نیروهای داخلی و تغییر شکلها را در اجزاء سازه تعیین می‌کند. به گونه‌ای که برای مجموعه‌ای از اجزاء سازه یک توزیع بار و برای مجموعه‌ای دیگر ممکن است توزیع دیگری حالت بحرانی ایجاد نماید. مطابق این دستورالعمل برای یافتن حالت‌های بحرانی بیشتر باید حداقل دو توزیع بار جانبی به مدل اعمال گردد. به این ترتیب انتظار می‌رود که اکثر حالت‌های بحرانی بررسی شود. هنگامی که اثر مودهای ارتعاشی بالاتر قابل توجه باشد، توزیع بار جانبی متناسب با نیروهای حاصل از تحلیل دینامیکی خطی انتخاب می‌شود تا به این ترتیب اثر مودهای بالاتر به نحوی وارد شود. همچنین توزیع یکنواخت نیز برای بررسی حالت‌های بحرانی در طبقات پائین در نظر گرفته شده است. در این توزیع، به دلیل پائین بودن نقطه اثر برآیند نیروهای جانبی، نسبت برش پایه به لنگر واژگونی بزرگ می‌باشد.

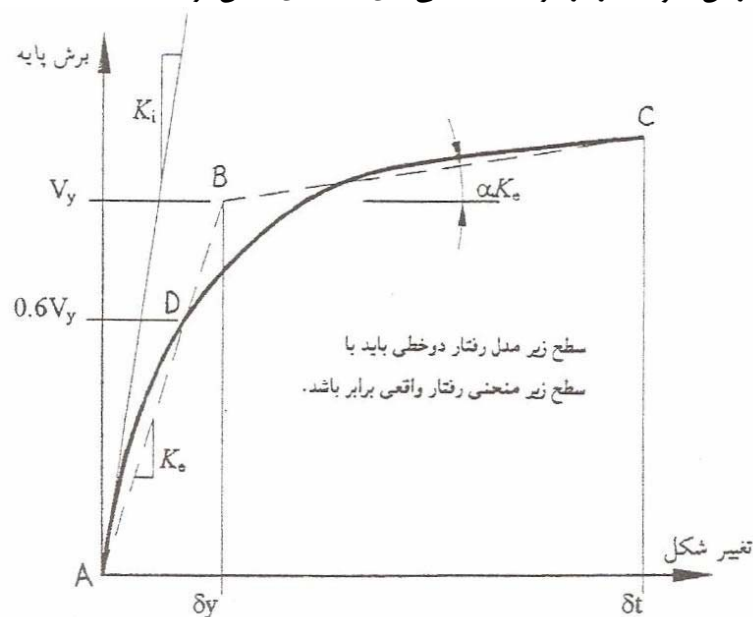
بجای توزیع یکنواخت می‌توان از روشهای توزیع متغیر (توزیع متناسب با تغییر شکل Fajfar, Fischinger 88، توزیع متناسب با شکل مودها براساس سختی‌ها در هر گام افزایش بارجانبی (Eberhard, sozen 93) یا توزیع متناسب با ظرفیت برشی در هر گام (Bracci et al 95) استفاده نمود. هرچند این روشها وقت گیرتر می‌باشند اما با توزیع بارها هنگام زلزله طرح انطباق بیشتری دارند.

### ت ۳-۳-۱-۴- مدل رفتار دو خطی نیرو - تغییر مکان سازه

در تحلیل استاتیکی غیر خطی به روش ساده شده، مدل رفتار اعضا به صورت دو خطی در نظر گرفته می‌شود. برای این منظور مطابق شکل (ت ۳-۱۳) مدل رفتار غیرخطی، به روش ترسیمی به صورت دو خط  $AB$  و  $BC$  تقریب زده می‌شود. نقطه  $B$  باید چنان انتخاب شود که سطح زیر منحنی رفتار غیرخطی، برابر سطح زیر دو خط  $AB$  و  $BC$  باشد. به علاوه خط  $AB$  باید منحنی رفتار غیرخطی را در  $0.6$  طول خط قطع کند (نقطه  $D$  در شکل).

### ت ۳-۳-۱-۵- محاسبه زمان تناوب اصلی مؤثر

هنگامی که سازه دارای رفتار غیرخطی باشد سختی آن تغییر کرده و در نتیجه زمان تناوب آن ثابت نمی‌ماند. هرچند در هر گام اعمال بارجانبی، می‌توان زمان تناوب سازه را برحسب سختی‌های لحظه‌ای تعیین کرد،



شکل (ت ۳-۱۳)

اما از آنجا که با استفاده از طیف پاسخ ارتجاعی خطی هنگامی که رفتار سازه غیرخطی باشد، استفاده از طیف پاسخ ارتجاعی خطی، فقط تقریبی از پاسخ غیرارتجاعی بدست می‌آید، لذا خطا در محاسبه زمان تناوب اهمیت زیادی ندارد. به همین جهت در این دستورالعمل برای سازه با رفتار غیرخطی زمان تناوب اصلی برحسب سختی متناظر با ۶۰ درصد نیروی تسلیم محاسبه شده و بنام زمان تناوب مؤثر تعریف می‌شود. برای محاسبه زمان تناوب مؤثر باید سازه به تدریج تحت بارجانبی قرار گرفته و منحنی تغییر مکان - نیروی برش پایه ترسیم شود تا به روش ترسیمی، سختی مؤثر و با استفاده از آن زمان تناوب مؤثر تعیین شود. هنگام تبدیل منحنی تغییر مکان - نیروی برش پایه به رفتار دوخطی باید حتی الامکان سطح زیر منحنی با سطح زیر مدل رفتار دو خطی برابر باشد.

استفاده از روابط تجربی مطابق بند (۳-۳-۱) برای استفاده در روش تحلیل استاتیکی غیرخطی مناسب نیست زیرا با استفاده از روابط تجربی برای محدوده رفتار غیرخطی زمان تناوب کوچکتری بدست می‌آید که موجب تخمین نیروهای جانبی بزرگتر می‌شود.

### ت ۳-۳-۲- برآورد نیروها و تغییر شکل‌ها

نیروهای داخلی و تغییر شکل اجزای سازه باید برای حالتی که تغییر مکان نقطه کنترل برابر تغییر مکان هدف می‌شود، محاسبه گردد. روشهای مختلفی برای محاسبه تغییر مکان هدف وجود دارد که در این دستورالعمل فقط به یک روش آن اشاره شده است. در این روش محاسبه تغییر مکان هدف با استفاده از رابطه ی (۳-۱۴) انجام می‌شود. در ادامه این قسمت ابتدا روش اشاره شده در دستورالعمل تشریح شده (روش اول) سپس روش دیگری نیز به نام روش طیف ظرفیت (روش دوم) برای برآورد تغییر مکان هدف ارائه می‌گردد.

**۱- روش اول:** در این روش با استفاده از بررسی‌های تحلیلی و آماری انجام شده بر روی سیستم‌های یک درجه آزادی با رفتار غیرخطی غیرکاهنده (دوخطی یا سه خطی) و نسبت میرایی ۵ درصد تغییر مکان هدف مطابق رابطه (۳-۱۴) محاسبه شده است.

برای تبدیل سیستم سازه مورد نظر که دارای چندین درجه آزادی است به یک سیستم یک درجه آزادی پاسخ غیرخطی سازه مطابق شکل (۳-۱) به صورت دوخطی ساده می‌شود.  
متغیرهای استفاده شده در رابطه (۳-۱۴) به شرح زیر می‌باشند:

**ضریب  $C_0$ :** این ضریب برای تبدیل تغییر مکان سیستم یک درجه آزادی به تغییر مکان بام در سیستم چند درجه آزادی اعمال شده است. با در نظر گرفتن فقط مود اول ( $\theta_1$ ) و مدل با رفتار خطی، ضریب  $C_0$  برابر است با ضریب مشارکت مود اول و از رابطه ی (ت ۳-۳) محاسبه می‌شود:

$$C_0 = \phi_{1,roof} \frac{\{\phi_1\}^T [M] \{I\}}{\{\phi_1\}^T [M] \{\phi_1\}} \quad (\text{ت } 3-3)$$

در این رابطه  $[M]$  ماتریس جرم است که اگر به صورت قطری باشد آنگاه:

$$C_0 = \phi_{1,roof} \frac{\sum_{i=1}^N m_i \phi_{1,i}}{\sum_{i=1}^N m_i \phi_{1,i}^2} \quad (\text{ت } 3-4)$$

که در آن  $m_i$  جرم طبقه  $i$  و  $\theta_{1,i}$  شکل مود اول در طبقه  $i$  می‌باشد. در این دستورالعمل مقادیر تقریبی  $C_0$  برای ساختمانهایی که دارای جرم یکنواخت در تمام طبقات هستند به صورت جدول (۳-۲) تنظیم شده است. اما برای ساختمانهای با جرم غیر یکنواخت در طبقات مختلف بهتر است مقدار  $C_0$  با محاسبه ضریب مشارکت مود اول تعیین شود.

**ضریب  $C_1$ :** این ضریب برای تبدیل تغییر مکان طیفی خطی به تغییر مکان حداکثر غیر خطی در رابطه اعمال شده است. ضریب  $C_1$  برحسب نسبت مقاومت  $R$  مطابق رابطه (۳-۱۶) محاسبه می‌شود. اما مقدار آن نباید کوچکتر از یک و بزرگتر از مقدار آن

بر اساس بند (۲-۱-۳-۳) انتخاب شود. حد بالا برای  $C_1$  بر اساس بند (۲-۱-۳-۳) جهت تشویق به استفاده از روش استاتیکی غیرخطی می‌باشد. برای شرح بیشتر در مورد این ضریب به تفسیر بند (۲-۱-۳-۳) مراجعه شود.

**ضریب  $C_2$ :** این ضریب اثر کاهش سختی و افت مقاومت اجزاء سازه را بر تغییر مکان نقطه هدف اعمال می‌کند. برای شرح بیشتر به تفسیر بند (۲-۱-۳-۳) مراجعه شود. مقدار  $C_2$  در روش تحلیل استاتیکی غیرخطی با استفاده از جدول (۳-۳) انتخاب می‌گردد. در این جدول اجزاء سازه به دو دسته کلی تقسیم شده‌اند؛ قابهای نوع (۱) و نوع (۲). قابهای نوع (۱) هنگام زلزله عملکرد خوبی نداشته و به سرعت کاهش سختی و افت مقاومت خواهند داشت به همین جهت مقدار  $C_2$  برای این نوع قابها بین ۱/۰ تا ۱/۵ اختیار می‌گردد. چنانچه هدف بهسازی، برای زلزله طرح، آستانه فروریزش باشد تغییر شکل‌های زیاد به واسطه گسترش خرابی‌های موضعی در اجزاء سازه از قبل پیش بینی می‌شود به همین جهت مقدار  $C_2$  برابر ۱/۵ انتخاب می‌شود. اما برای بهسازی با هدف قابلیت استفاده بی‌وقفه، فقط خرابی محدود و موضعی در اجزاء سازه انتظار می‌رود و جزئیات سازه به گونه‌ای طراحی می‌گردد که حلقه هستیزیس پایدار و باز (دارای سطح محصور بزرگ) باشد. در چنین شرایطی مقدار  $C_2$  برابر یک فرض می‌شود.

**ضریب  $C_3$ :** این ضریب اثر افزایش تغییر شکل جانبی سازه تحت اثر  $P - \Delta$  در محدوده رفتار غیرخطی مصالح را بر تغییر مکان هدف اعمال می‌کند. اثر  $P - \Delta$  در محدوده رفتار خطی مصالح مطابق بند (۳-۲-۵) برآورد می‌گردد. اگر سختی جانبی طبقه‌ای پس از تسلیم منفی باشد، اثر  $P - \Delta$  قابل توجه شده و تغییر مکان هدف را افزایش می‌دهد. میزان افزایش به موارد زیر بستگی دارد:

- نسبت  $\alpha$  (نسبت سختی پس از تسلیم به سختی مؤثر)
- زمان تناوب اصلی ارتعاش ساختمان
- نسبت مقاومت  $R$
- رفتار هیستریزیس هر طبقه
- مشخصات فرکانسی ارتعاشات زمین
- مدت زمان ارتعاشات شدید زمین

تعداد متغیرهای فوق زیاد و اثر آنها بر روی تغییر مکان جانبی پیچیده می‌باشد. به همین جهت در این دستورالعمل ضریب  $C_3$  تا حد امکان ساده شده و با استفاده از رابطه بند (۳-۲-۳-۳) محاسبه می‌شود.

**۲- روش دوم:** برخلاف روش اول که در آن تغییر مکان هدف با استفاده از یک رابطه محاسبه می‌شود در این روش تغییر مکان هدف از تلاقی منحنی ظرفیت (منحنی نیرو- تغییر مکان جانبی) با طیف پاسخ تعیین می‌شود. نتایج حاصل از دو روش با انتخاب نسبت میرایی مناسب، نزدیک به یکدیگر خواهد بود زیرا در روش اول نسبت میرایی برای تغییر شکل‌های نزدیک به حالت تسلیم ۵ درصد انتخاب شده است در حالیکه در روش دوم، میرایی بر اساس شکل منحنی هیستریزیس تعیین می‌شود.

مراحل مختلف این روش به شرح زیر می‌باشد:

گام [۱] تهیه مدل سازه.



گام [۲] اعمال بار جانبی مطابق بند (۳-۳-۱-۳) همزمان با بارهای ثقلی.

گام [۳] انتخاب ضریب بار جانبی به گونه‌ای که در بحرانی‌ترین اعضا بیشترین تنش حدود ۹۵٪ تنش تسلیم باشد.

گام [۴] ثبت نیروی برش پایه و تغییر مکان در تراز بام.

گام [۵] افزایش تدریجی ضریب بار جانبی.

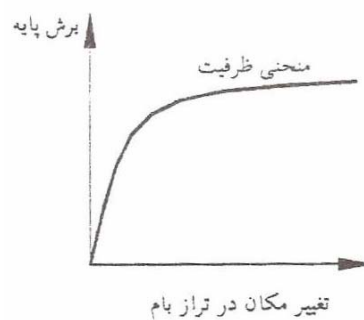
گام [۶] تعیین نقاطی از سازه که در آنجا تسلیم رخ داده است.

گام [۷] اصلاح ماتریس سختی با توجه به نقاط تسلیم شده.

گام [۸] تکرار گام‌های ۵ تا ۷ تا رسیدن به یک حالت حدی نهایی. حالت حدی ممکن است ناپایداری به دلیل آثار  $P-\Delta$  یا تغییر

شکل بیش از حد طبقات باشد.

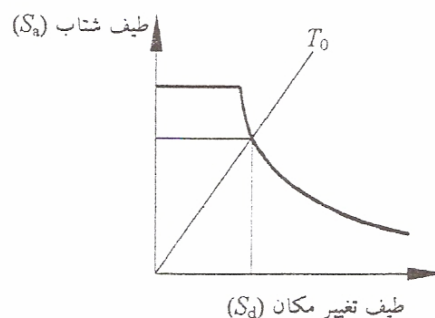
گام [۹] ترسیم نتیجه حاصل به صورت منحنی برش پایه - تغییر مکان که منحنی ظرفیت نامیده می‌شود. (شکل ت ۳-۱۴)



شکل (ت ۳-۱۴): منحنی ظرفیت

گام [۱۰] ترسیم طیف پاسخ شتاب-تغییر مکان (طیف ADRS) برای زلزله. پس از مشخص شدن منحنی ظرفیت، برای تعیین

اثر زلزله بر روی سازه، طیف ارتجاعی با میرایی ۵٪ در دستگاه مختصات تغییر مکان و شتاب ترسیم می‌شود. (شکل ت ۳-۱۵)

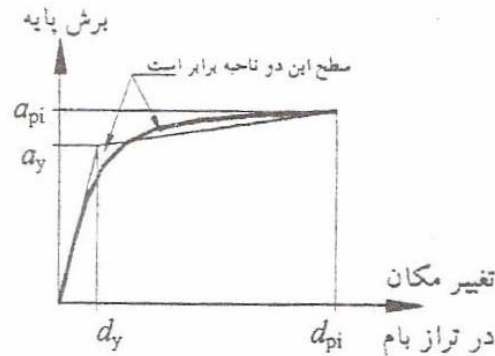


شکل (ت ۳-۱۵): طیف ارتجاعی در دستگاه مختصات تغییر مکان و شتاب

در این دستگاه مختصات، هر خط راست که از مرکز مختصات عبور کند متناظر با یک زمان تناوب ارتعاش ثابت است. زیرا:

$$T = 2\pi\sqrt{S_d/S_a} \quad (\text{ت ۳-۵})$$

گام [۱۱] تعیین میرایی مؤثر با استفاده از تقریب منحنی ظرفیت سازه به صورت دو خطی. برای این منظور ابتدای منحنی، توسط خطی که شیب آن برابر شیب منحنی در مبدا مختصات است تقریب زده می‌شود و بقیه منحنی توسط خط دیگری چنان تقریب زده می‌شود که سطح زیر منحنی برابر سطح زیر این دو خط شود (شکل ت ۳-۱۶) برای  $d_{pi}$  باید یک مقدار اولیه فرض شود.



شکل (ت ۳-۱۶): تقریب منحنی ظرفیت سازه به صورت دو خطی

گام [۱۲] محاسبه میرایی مؤثر بر حسب درصد با استفاده از روابط زیر:

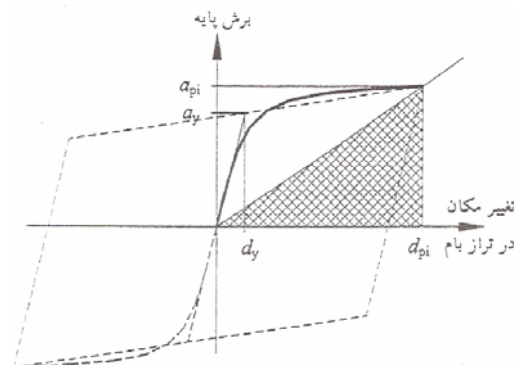
$$\beta_{\text{eff}} = \kappa\beta_0 + 5 \quad (\text{ت } ۳-۶)$$

$$\beta_0 = \frac{25E_D}{\pi E_{S0}} = 63.7\lambda \quad (\text{ت } ۳-۷)$$

$$\lambda = \frac{a_y d_{pi} - d_y a_{pi}}{a_{pi} d_{pi}} \quad (\text{ت } ۳-۸)$$

$$\beta_{\text{eff}} = 63.7\kappa\lambda + 5 \quad (\text{ت } ۳-۹)$$

در این روابط،  $E_D$  سطح محصور در منحنی هیستریزس رفتار سازه می‌باشد که به صورت خط چین در شکل (ت ۳-۱۷) نشان داده شده است و  $E_{S0}$  سطح هاشور خورده در این شکل می‌باشد.  $\kappa$  پارامتری است که در گام بعد محاسبه می‌شود.



شکل (ت ۳-۱۷): منحنی هیستریزس رفتار سازه

گام [۱۳] محاسبه ضریب  $\kappa$ : این ضریب که اثر شکل حلقه هیستریزس را بر میرایی مؤثر اعمال می‌کند، با استفاده از جداول (ت

۳-۱) و (ت ۳-۲) انتخاب یا محاسبه می‌شود:

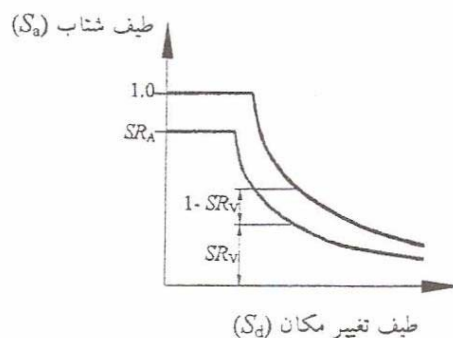
جدول (ت ۱-۳): تعیین نوع سازه

| مدت زمان ارتعاش زلزله | سازه با جزئیات نامعلوم یا بد | سازه با جزئیات متوسط | سازه با جزئیات خوب |
|-----------------------|------------------------------|----------------------|--------------------|
| کوتاه                 | C                            | B                    | A                  |
| بلند                  | C                            | C                    | B                  |

جدول (ت ۲-۳): تعیین مقادیر  $\kappa$ 

| نوع سازه | $\beta_0$ | $\kappa$               |
|----------|-----------|------------------------|
| A        | $< 16.25$ | 1.0                    |
| A        | $> 16.25$ | $1.13 - 0.51\lambda$   |
| B        | $< 25$    | 0.67                   |
| B        | $> 25$    | $0.845 - 0.446\lambda$ |
| C        | هر مقدار  | 0.33                   |

گام [۱۴] ترسیم ADRS کاهش یافته براساس میرایی مؤثر. برای این منظور از ضرایب اصلاح زیر استفاده می‌شود: (شکل ت ۳-)



(۱۸)

شکل (ت ۱۸-۳): طیف ADRS کاهش یافته

$$SR_A = \frac{3.21 - 0.68 \ln \beta_{\text{eff}}}{2.12} \quad (\text{ت } ۱۰-۳)$$

$$SR_V = \frac{2.31 - 0.41 \ln \beta_{\text{eff}}}{1.65} \quad (\text{ت } ۱۱-۳)$$

مقادیر فوق به هر حال نباید از مقادیر مندرج در جدول (ت ۳-۳) کوچکتر باشند.

جدول (ت ۳-۳): مقادیر حداقل SR

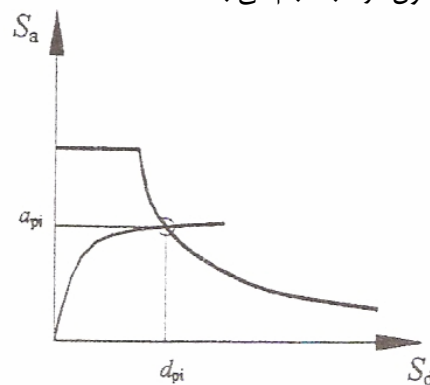
| نوع سازه | $SR_A$ | $SR_V$ |
|----------|--------|--------|
| A        | 0.33   | 0.50   |
| B        | 0.44   | 0.56   |
| C        | 0.56   | 0.67   |

گام [۱۵] ترسیم منحنی ظرفیت در دستگاه مختصات  $(S_a, S_d)$  محل برخورد منحنی ظرفیت با طیف شتاب تغییر مکان کاهش یافته، حداکثر تغییر مکان سازه  $(d_{pi})$  را نشان می‌دهد. شکل (ت ۳-۱۹) این تغییر مکان همان تغییر مکان هدف است و نیروهای متناظر با آن با استفاده از نتایج تحلیل غیرخطی استاتیکی تعیین می‌شود برای ترسیم منحنی ظرفیت در دستگاه مختصات  $(S_a, S_d)$  از روابط زیر استفاده می‌شود:

$$S_a = \frac{V/W}{PM_1} \quad (\text{ت } ۳-۱۲)$$

$$S_d = \frac{\Delta_{\text{roof}}}{\gamma_{1\phi, \text{roof}, 1}} \quad (\text{ت } ۳-۱۳)$$

در این روابط  $PM_1$  ضریب جرم مؤثر در مود اول،  $\gamma_1$  ضریب مشارکت مود اول،  $V$  برش پایه،  $W$  وزن کل ساختمان با احتساب درصدی از بار زنده  $O_{\text{roof}, 1}$  شکل مود اول در طبقه بام می‌باشد.



شکل (۳-۱۹): تعیین حداکثر تغییر مکان سازه

گام [۱۶] مقایسه  $d_{pi}$  حاصل از گام [۱۵] با مقدار فرض شده آن در گام [۱۱]. چنانچه اختلاف در حد قابل قبول باشد تحلیل پایان یافته است. اما اگر اختلاف زیاد باشد با در نظر گرفتن مقدار  $d_{pi}$  جدید گام‌های [۱۱] تا [۱۵] تکرار می‌شود.

ت ۳-۳-۳-۲-۱- ساختمان با دیافراگم صلب: به تفسیر ۳-۳-۳-۲ مراجعه شود.

ت ۳-۳-۳-۲-۲- ساختمان با دیافراگم نیمه صلب: تفسیر ندارد.

ت ۳-۳-۳-۲-۳- ساختمان با دیافراگم نرم: تفسیر ندارد.

ت ۳-۳-۴- تحلیل دینامیکی غیرخطی: تفسیر ندارد.

ت ۳-۳-۴-۱- ملاحظات خاص مدل سازی و تحلیل:

۱- در مدل سازی لازم است در شتاب نگاشته‌ها اثرات پیچش واقعی و اتفاقی لحاظ گردد.

۲- همانند تحلیل استاتیکی غیرخطی بارهای ثقلی همزمان با بارهای جانبی بر سازه اعمال شود.

### ت ۳-۴ - معیارهای پذیرش

#### ت ۳-۴-۱ - روش‌های خطی

#### ت ۳-۴-۱-۱ - برآورد نیروها و تغییر شکل‌های طراحی

#### ت ۳-۴-۱-۱-۱ - کنترل شونده توسط تغییر شکل

در نقاطی از اعضا که رفتار آنها کنترل شونده توسط تغییر شکل است آثار بارهای ثقیلی و جانبی مطابق رابطه (۳-۱۷) ترکیب می‌شود. با استفاده از این رابطه که برحسب نیرو تنظیم شده است برای اعضایی که رفتار آنها کنترل شونده توسط تغییر شکل است نیروها بیش از ظرفیت اعضا برآورد می‌گردد زیرا در تحلیل خطی، رفتار غیر خطی اعضا در نظر گرفته نشده است. به همین جهت در معیار پذیرش ضریب  $m$  برای اعمال اثر رفتار غیرخطی بر روی نیروها منظور شده است.

#### ت ۳-۴-۱-۲ - کنترل شونده توسط نیرو

در نقاطی از اعضا که رفتار آنها کنترل شونده توسط نیرو است نیروهای حاصل از تحلیل نباید بیش از ظرفیت اعضا باشد. برای این منظور باید مکانیزم رفتار غیرخطی برای سازه در نظر گرفته شود و براساس آن نیروهای داخلی اعضای مورد نظر محاسبه شود. در صورتیکه مکانیزم رفتار غیرخطی درست انتخاب نشده باشد نیروهای داخلی حاصل از آن نیز بزرگتر از مقدار واقعی خواهند بود.

در صورتیکه تعیین مکانیزم رفتار غیرخطی برای سازه ممکن نباشد یا مشکل باشد می‌توان با استفاده از رابطه (۳-۱۸) نیروهای داخلی اعضا را محاسبه نمود.

در شکل (ت ۳-۲۰) چند حالت نشان داده شده است که در آنها نیروی داخلی اعضا برحسب ظرفیت همان عضو در نقاط دیگر یا اعضای دیگر متصل به آن برآورد شده است. شکل (ت ۳-۲۰ الف) ستون طره‌ای را نشان می‌دهد در این ستون لنگر خمشی ستون در محل تکیه‌گاه از نوع کنترل شونده توسط تغییر شکل است، اما نیروی محوری و برشی ستون از نوع کنترل شونده توسط نیرو می‌باشد. بنابراین لنگر خمشی پای ستون برابر ظرفیت مورد انتظار آن ( $Q_{CE}$ ) خواهد بود و حداکثر نیروی برشی با توجه به روابط تعادل برابر  $Q_{CE}/L$  می‌باشد. که در آن  $L$  طول ستون است.

در شکل (ت ۳-۲۰ ب) قاب خمشی چند طبقه نشان داده شده است در این قاب لنگر خمشی تیرها از نوع کنترل شونده توسط تغییر شکل است و برش تیرها از نوع کنترل شونده توسط نیرو. در این قاب نیز حداکثر نیروی برشی تیر با نوشتن روابط تعادل برای دیاگرام آزاد تیر هنگامی که تحت لنگر انتهایی برابر ظرفیت مورد انتظار آن و بارهای ثقیلی قرار دارد محاسبه می‌شود. در این حالت لنگر خمشی در نقاط داخلی تیر از نوع کنترل شونده توسط نیرو می‌باشد زیرا ایجاد مفصل خمیری بجز در دو انتهای تیر مطلوب نمی‌باشد.

در شکل (ت ۳-۲۰ پ) ستون گوشه سازه قاب خمشی نشان داده شده است لنگر خمشی انتهای تیرها از نوع کنترل شونده توسط تغییر شکل و نیروی محوری و نیروی برشی ستون از نوع کنترل شونده توسط نیرو است.

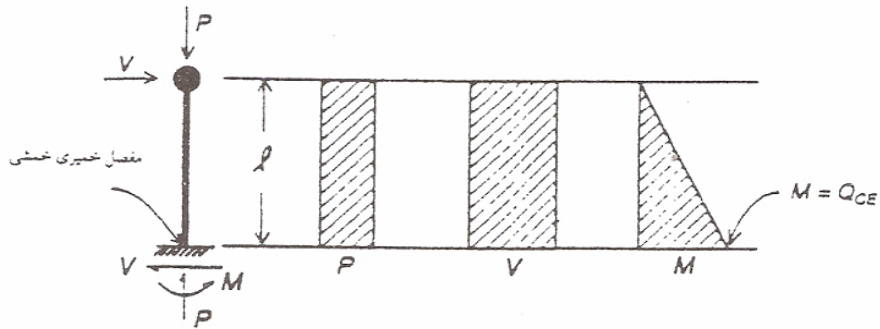
چنانچه طراحی ستون برای نیروی محوری مد نظر باشد می‌توان نیروی محوری را از جمع نیروی برشی تیرها محاسبه نمود. برای این منظور نیروی برشی هر تیر متناظر با ظرفیت لنگر خمشی انتهایی و بار ثقلی روی آن برآورد می‌شود.

برای حالت‌های بسیاری می‌توان مطابق مثال‌های فوق حداکثر نیروی داخلی اعضا را برحسب ظرفیت اعضای متصل به آنها محاسبه نمود اما در صورتیکه چنین تحلیلی امکان پذیر نباشد یا رفتار سازه از محدوده خطی خیلی خارج نشده باشد، می‌توان نیروی داخلی اعضا را با استفاده از رابطه (۳-۱۸) محاسبه نمود.

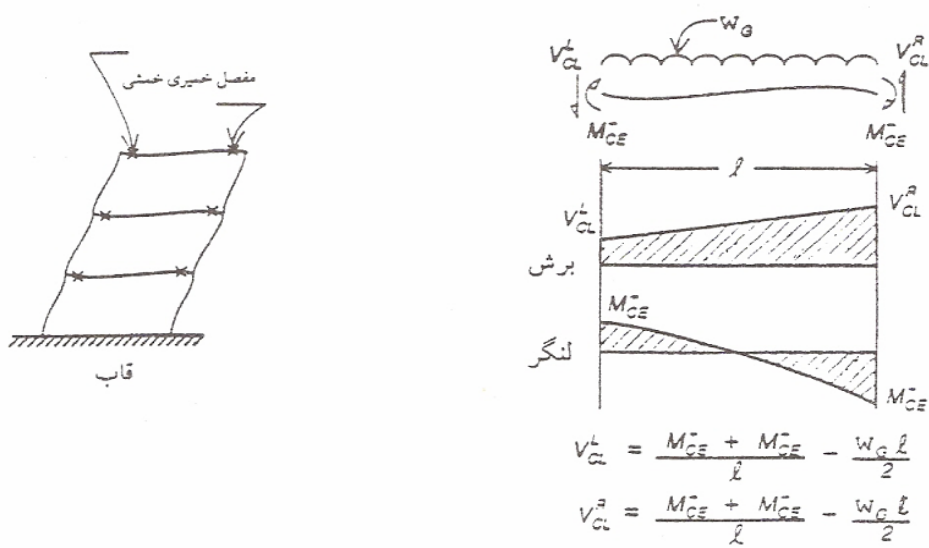
ضرایب  $C_1$ ،  $C_2$  و  $C_3$  مطابق بند (۳-۳-۱-۲) تعریف می‌شوند.

برای برآورد تغییر شکل‌های غیرخطی با استفاده از تحلیل خطی، ضریب  $C_1$  در نیروهای جانبی زلزله ضرب شده است. به این ترتیب نیروهای جانبی به طور مجازی بزرگتر انتخاب می‌شوند تا تغییر شکل‌ها به تغییر شکل‌های واقعی هنگام زلزله طرح نزدیک شود. اما به این ترتیب نیروها به طور غیر واقعی بزرگتر بدست می‌آیند در حالیکه به دلیل رفتار غیرخطی سازه معمولاً نیروهای جانبی زلزله کاهش می‌یابند به همین جهت در رابطه (۳-۱۸) عکس ضریب  $C_1$  برای واقعی شدن نیروها اعمال شده است.

به طور مشابه ضرایب  $C_2$  و  $C_3$  که برای اعمال اثر شکل رفتار هیستریزیس و اثرات  $P-\Delta$  بر افزایش تغییر شکل‌ها، مشابه  $C_1$  در نیروهای جانبی ضرب شده‌اند به همین دلیل در رابطه (۳-۱۸) عکس ضرایب  $C_2$  و  $C_3$  برای واقعی شدن نیروها اعمال شده است.



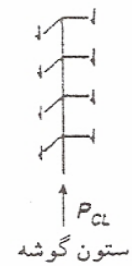
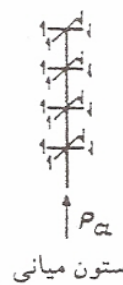
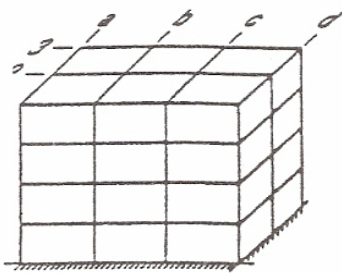
الف) ستون طره و جرم در انتهای آن



$$V_{CL}^L = \frac{M_{CE}^- + M_{CE}^+}{l} - \frac{w_G l}{2}$$

$$V_{CL}^R = \frac{M_{CE}^- + M_{CE}^+}{l} - \frac{w_G l}{2}$$

ب) تیر با مفصل خمیری خمشی در نزدیکی ستون



پ) محاسبه حداکثر نیروی محوری ستون با استفاده از ظرفیت برشی تیرهای متصل به آن

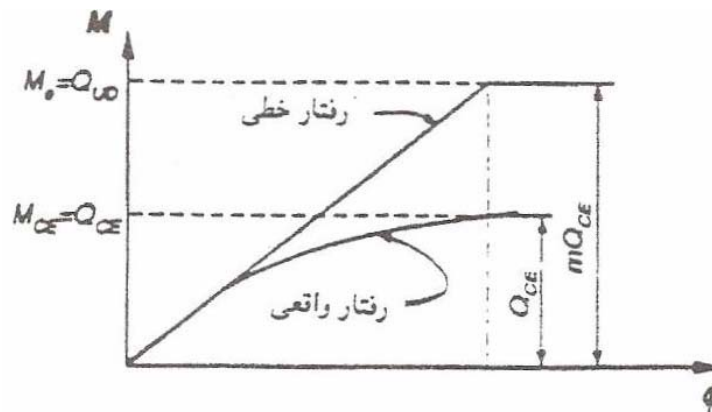
شکل (ت ۳-۲۰)

## ت ۳-۴-۱-۲- معیارهای پذیرش برای روش‌های خطی

## ت ۳-۴-۱-۲-۱- نقاط کنترل شونده توسط تغییر شکل

در روشهای تحلیل خطی، مدل سازه با رفتار ارتجاعی خطی تحت بارهای جانبی قرار داده می‌شود. مقدار بارهای جانبی چنان انتخاب می‌شود که تغییر شکل سازه با آنچه که در زلزله طرح پیش بینی می‌شود برابر شود. در این صورت نیروهای داخلی نیز با نیروهای هنگام زلزله طرح برابر خواهند بود اما چنانچه رفتار سازه هنگام زلزله غیرخطی باشد، که معمولاً نیز چنین است، آنگاه نیروهای حاصل از تحلیل، بیش از نیروها هنگام زلزله خواهد شد. مقدار اختلاف بستگی به میزان غیرخطی شدن اعضا دارد.

به همین جهت در رابطه (۳-۱۹) برای مقایسه نیروهای داخلی با ظرفیت عضو ضریب  $m$  وارد شده است. این ضریب برحسب نوع رفتار عضو در فصلهای ۴، ۵ و ۶ مشخص شده است. شکل (ت ۳-۲۱) رفتار یک عضو کنترل شونده توسط تغییر شکل را نشان می‌دهد. در این شکل نتایج حاصل از تحلیل خطی برای سازه با رفتار غیرخطی مطابق خط مستقیم می‌باشد. اما رفتار غیرخطی سازه مطابق خط منحنی است به همین جهت برای مقایسه نیرو و ظرفیت، به طور مجازی ظرفیت اعضا در ضریب  $m$  ضرب می‌شود.



شکل (ت ۳-۲۱)

همچنین ظرفیت شکل‌پذیری تمام اعضای غیراصلی که در مدل‌سازی خطی حذف شده‌اند باید با تغییر شکل‌های ایجاد شده در سازه مقایسه شود. برای این منظور نیز لازم است از رابطه (۳-۱۹) استفاده شود.

## ت ۳-۴-۱-۲-۲- نقاط کنترل شونده توسط نیرو

برای این نقاط حد پایین ظرفیت اعضاء مطابق فصلهای ۵ و ۶ برآورد می‌گردد و بدون اعمال ضریب  $m$  با نیروهای ناشی از بارهای ثقلی و جانبی مقایسه می‌گردد. ضریب  $m$  از آن جهت در محاسبات وارد نمی‌شود که در این نقاط رفتار غیرخطی انتظار نمی‌رود. همچنین تمام اعضای غیراصلی که در مدل‌سازی خطی حذف شده‌اند باید مورد بررسی قرار گیرند. برای این منظور تغییر شکل‌های ناشی از تحلیل مدل به اجزای غیر اصلی تحمیل شده و آثار آن مورد بررسی قرار می‌گیرد.



**ت ۳-۴-۲- روش‌های غیرخطی****ت ۳-۴-۲-۱- برآورد نیروها و تغییر شکل‌های طراحی**

در روش‌های غیرخطی نیروها و تغییر شکل‌ها مستقیماً از تحلیل مدل سازه محاسبه می‌شوند لذا نیازی به اصلاح آنها مانند آنچه که برای روش‌های خطی انجام می‌شود نیست.

**ت ۳-۴-۲-۲- معیارهای پذیرش برای روش‌های غیرخطی**

در روش‌های غیرخطی نیروها و تغییر شکل‌ها مستقیماً از تحلیل مدل سازه محاسبه می‌شوند. ظرفیت اعضا نیز براساس فصل‌های ۵ و ۶ و برحسب سطح عملکرد مورد نظر تعیین می‌شود.

**ت ۳-۴-۲-۱- کنترل شونده توسط تغییر شکل: تفسیر ندارد.****ت ۳-۴-۲-۲- تلاش‌های کنترل شونده توسط نیرو: تفسیر ندارد.**



# فصل ۴

---

---

بهسازی در تراز پی ساختمان



#### ت ۴-۱- مقدمه و محدوده ی عملکرد

بهسازی ساختمانهای موجود و عملکرد لرزه ای آنها بدون توجه به پی ها و مخاطرات ژئوتکنیکی محتمل امکان پذیر نمی باشد. غالباً پی ها در ساختگاه هایی که پتانسیل جابجایی زمین در اثر گسلش ، زمین لغزش یا روانگرایی وجود ندارد عملکرد خوبی دارند. از طرف دیگر معمولاً بهسازی پی ها به منظور بالا بردن قابلیت آنها در مقابل بارگذاری ناشی از زلزله به دلیل محدودیت فضای کاری ناشی از وجود ساختمان بسیار پرهزینه می باشد. بدین لحاظ ، تقبل هزینه های سنگین بهسازی پی باید با توجه به نقشی که این عملیات در پاسخ لرزه ای کل سازه دارد بدقت ارزیابی گردد.

در برنامه ریزی جهت بهسازی شالوده ها علاوه بر توجه به ظرفیت باربری و نشست آنها در طی زمین لرزه ، باید مخاطرات ساختگاهی بالقوه ای را که ممکن است بر روی عملکرد ساختمانها تأثیر گذار باشند مورد توجه قرار داد.

#### ت ۴-۲- ویژگی های ساختگاهی

تفسیر ندارد.

#### ت ۴-۲-۱- اطلاعات پی

تفسیر ندارد.

#### ت ۴-۲-۱-۱- شرایط پی

#### ت ۴-۲-۱-۲- شرایط سازه‌ای پی

در این دستورالعمل انواع پی های سطحی شامل شالوده های منفرد، نواری و گسترده و پی های عمیق شامل شمعهای کوبیده شده ، شمعهای اجرا شده در محل و چاهکهای حفاری می باشند.

با تعیین نوع پی ( عمیق یا سطحی ) و همچنین نوع مصالح و روش اجرای آن ، می توان از روشهای پیش فرضی یا تجویزی جهت تعیین ظرفیت باربری نهایی استفاده نمود. در عین حال ، تعیین ظرفیت باربری ساختگاهی نیازمند اطلاعات بیشتر است. این اطلاعات اضافی مشتمل بر وزن مخصوص ، پارامترهای مقاومت برشی ، خصوصیات تراکم پذیری ، مدول برشی و ضریب پواسون می باشد.

## ت ۴-۲-۱-۳- شریط ژئوتکنیکی

## ت ۴-۲-۱-۳-۱- کلیات

در صورتیکه شرایط تحت الارضی و هیدرولوژیکی ساختمان مورد بررسی یکنواخت بوده و گزارشهای مطالعات ژئوتکنیکی ساختمانهای مجاور موجود باشد، این گزارشها احتمالاً حاوی اطلاعات سودمندی خواهند بود. طبیعتاً استفاده از این اطلاعات برای ساختمان مورد بررسی می بایست با احتیاط صورت پذیرد.

نقشه های اجرایی ممکن است بیانگر اطلاعاتی در ارتباط با ظرفیت باربری مجاز پی ها باشند. این اطلاعات می تواند مستقیماً در یک ارزیابی پیش فرضی یا تجویزی از ظرفیت پی استفاده شود. در صورت موجود بودن نتایج آزمایشهایی نظیر بارگذاری شمعها در زمان ساخت، می توان با توجه به آنها ظرفیت باربری نهایی شمعها را تعیین نمود.

آگاهی از بارهای موجود سازه جهت تعیین مقدار اضافه بار قابل تحمل پی ها در حین وقوع زلزله ضروری است.

## ت ۴-۲-۱-۳-۲- سطح اطلاعات حداقل

تفسیر ندارد.

## ت ۴-۲-۱-۳-۳- سطح اطلاعات متعارف

تفسیر ندارد.

## ت ۴-۲-۱-۳-۴- سطح اطلاعات جامع

تفسیر ندارد.

## ت ۴-۲-۱-۴- شریط بارگذاری پی

تفسیر ندارد.

## ت ۴-۲-۲- مخاطرات ساختمانی ناشی از ناپایداری

تفسیر ندارد.

## ت ۴-۲-۲-۱- گسلش

ارزیابی پتانسیل خطر گسلش نیازمند کاربرد دقیق مهارتها و روشهایی است که عموماً از تخصص مهندسان ژئوتکنیک خارج است. بدین لحاظ در این بخش به جزئیات این روشها پرداخته نمی شود و در صورت نیاز به چنین بررسی هایی، این مطالعات می بایست توسط متخصصان مربوط انجام شود.

یکی از نکات مهم در مطالعات مربوط به این مخاطره آن است که ساختمانهای واقع بر روی گسلها با توجه به جهت و مقدار تغییر مکان زمین بر اثر گسلش مورد بررسی قرار گیرند و دیده شود که آیا اساساً بهسازی آنها فایده دارد یا خیر.

#### ت-۴-۲-۲-۲- روانگرایی

روانگرایی خاک پدیده‌ای است که در طی آن توده خاک در تراز پایین تر از سطح سفره آب زیرزمینی بر اثر حرکت شدید زمین در طی زلزله، مقاومت خود را به میزان زیادی از دست می‌دهد. این خطر متوجه خاکهای طبیعی متراکم و خاکریزهای با تراکم بالا نمی‌باشد. آبرفت‌های جدید (که از نظر زمین‌شناسی جوان هستند)، خاکهای طبیعی نسبتاً سست و غیر متراکم و خاکریزهای با تراکم کم برای روانگرایی مستعد هستند.

اطلاعات ذیل جهت ارزیابی پتانسیل خطر روانگرایی خاکها لازم است:

الف) نوع خاک؛

ب) میزان تراکم؛

پ) عمق آب زیر زمینی؛

ت) شیب سطح زمین و نزدیکی ترانشه‌های طبیعی؛

ث) مقدار تغییر مکان جانبی و قائم ناشی از وقوع پدیده؛

**روش سید- ادریس Seed-Idriss برای برآورد پتانسیل روانگرایی:** ارزیابی پتانسیل وقوع روانگرایی را می‌توان با روشهای مختلفی انجام داد. یکی از روشهایی که کاربرد گسترده‌ای دارد روش تجربی ساده شده سید و ادریس (Seed-Idriss) است که توسط سید و همکارانش در سالهای بعد تجدید نظر شده است. در این روش از نتایج آزمایش مقاومت نفوذ استاندارد (آزمایش S.P.T.) استفاده می‌شود. بکار بردن نتایج آزمایش S.P.T. در برآورد پتانسیل روانگرایی به عنوان یک روش معقول مهندسی مطرح است. زیرا عوامل مؤثر بر مقاومت در برابر نفوذ بر مقاومت خاک در برابر روانگرایی خاکهای ماسه‌ای نیز مؤثر است و این روش برآورد پتانسیل روانگرایی، براساس رفتار واقعی توده‌های خاک در طول زلزله‌های تاریخی در نواحی مختلف زمین پایه ریزی شده است.

**گسترش جانبی:** گسترش جانبی در حالتی که زمینی با شیب ملایم بر روی خاک روانگرا قرار گرفته باشد رخ می‌دهد. اگر خاک مستعد روانگر شدن باشد، در زمان وقوع زلزله پایداری شیروانی‌ها از یک سو با وارد شدن نیروی اینرسی ناشی از زلزله و از سوی دیگر با کاهش مقاومت خاک تحت تأثیر قرار می‌گیرد. ناپایداری آنی ایجاد شده توسط نیروهای اینرسی لرزه‌ای به صورت حرکت جانبی به سمت پایین شیب که بعضاً وسعت زیادی را نیز در بر می‌گیرد، آشکار می‌شود. در طی یک زمین لرزه متوسط یا بزرگ ممکن است موارد زیادی از این ناپایداریهای آنی بوجود آید که باعث لغزش شیروانی می‌گردد. حرکت‌های بوجود آمده ممکن است از چند سانتیمتر تا دهها متر تغییر کنند.

تعدادی از محققان مسئله تغییر مکان جانبی زمین را مورد بررسی قرار داده اند و روابطی تجربی در این ارتباط بدست آورده اند. این مطالعات نشان می دهد که اندازه متوسط دانه ها، مقدار متوسط ریزدانه (درصد وزنی ذرات کوچکتر از ۰/۰۷۵ میلیمتر) ، تعداد ضربات S.P.T. ، بزرگی زلزله ، فاصله محل مورد نظر تا مرکز زلزله و شیب زمین از عوامل مهمی هستند که بر روی مقدار تغییر مکان جانبی زمین اثر می گذارند. از جمله این روابط می توان به موارد زیر اشاره کرد:

الف) کاربرد اندیس شدت روانگرایی (LSI) توسط یودو پرکینز ("1978" Youd and Perkins)

ب) استفاده از شیب و ضخامت لایه خاک روانگرا توسط هامادا و همکاران ("1986" Hamada et al)

پ) روش LSI اصلاح شده توسط بازیار و همکاران ("1992" Baziar et al)

ت) رابطه ارائه شده توسط بارتلت ("1992" Bartlett and Youd) که در آن پتانسیل جابجائی به صورت تابعی از زلزله و مشخصات محلی ساختگاه (مثلاً شیب ، ضخامت لایه مستعد روانگرا شدن و دانه بندی خاک) ارائه شده است. این رابطه بر پایه بررسی موارد تاریخی می باشد و برای برآورد اولیه خطر کاربرد گسترده ای یافته است.

علاوه بر روابط فوق ، تحلیل‌های ساختگاهی ویژه را می توان با استفاده از روشهای پایداری شیروانیها ، روشهای ساده شده تحلیل جابجائی نیومارک و روشهای آنالیز تغییر شکل پیچیده تر انجام داد.

**جاری شدن خاک:** جاری شدن خاکهای روانگرا در حالتی که این خاکها بر روی شیبهای تند واقع هستند اتفاق می افتد. این پدیده می تواند منجر به ایجاد جابجائی های بسیار بزرگ و عواقب بسیار فاجعه بار گردد. علت ایجاد ناپایداری ناشی از گسترش جانبی خاک ، صرفاً نیروهای اینرسی ناشی از زمین لرزه است، در حالیکه علت جاری شدن خاک غلبه نیروهای ثقلی بر مقاومت مصالح روانگرایی واقع در شیب می باشد. پتانسیل جاری شدن خاک را می توان با انجام تحلیل‌های پایداری شیروانی به طریق استاتیکی و استفاده از مقاومت پس ماند زهکشی نشده مصالح روانگرا ارزیابی کرد.

**گسیختگی ناشی از کاهش ظرفیت باربری:** وقوع روانگرایی در خاکهایی که در زیر پی قرار گرفته اند باعث کاهش شدید ظرفیت باربری و ایجاد نشستهای بزرگ می شود. در حقیقت افزایش فشار منفذی آب ، حتی در صورتی که روانگرایی در خاک رخ ندهد، با کاهش مقاومت خاک ظرفیت باربری پی را متأثر می نماید.

در شالوده های سطحی ، احتمال بروز گسیختگی بر اثر کاهش ظرفیت باربری بستگی به عمق لایه خاک روانگرا ، پی و میزان بار دارد. هر چه ابعاد پی و مقدار بار بیشتر و عمق لایه خاک مستعد روانگرایی کمتر باشد، پتانسیل خطر افزایش می یابد. جهت برآورد ظرفیت باربری ابتدا باید مقاومت خاک در لایه های مختلف خاک محاسبه شود. این مقاومت با در نظر گرفتن میزان محتمل افزایش فشار آب منفذی برای لایه های مختلف خاک برآورد می گردد. پس از این مرحله ظرفیت باربری با اعمال فرمولاسیون های موجود برای سیستم های چند لایه ای محاسبه می شود.

در برآورد مقاومت شمعها نیز به طریق مشابه ، باید مقاومت نوک و جدار بر اساس مقاومت‌های لایه های روانگرا و غیر روانگرا که پی در آنها قرار گرفته برآورد گردد.



**نشستهای ناشی از روانگرایی :** پس از وقوع روانگرایی با گذشت زمان فشار منفذی اضافی ایجاد شده در خاک با زهکشی خاک از بین می رود که نتیجه آن بصورت نشست سطح زمین ظاهر می شود.

نشستهای غیر یکنواخت بر اثر تفاوت در لایه بندی خاک در امتداد افق بوجود می آیند. چنین نشستهایی معمولاً کوچکتر و یکنواخت تر از نشستهای مربوط به کاهش ظرفیت باربری خاک می باشند. مقدار این نشستها بسته به ضخامت لایه های خاک روانگرا شده متغیر می باشد.

یک روش ارزیابی مقدار این نشستها ، مشابه روش تجربی ساده شده سید و ادريس در ارزیابی پتانسیل روانگرایی خاک ، استفاده از مقاومت نفوذ استاندارد S.P.T. و نسبت تنش تناوبی می باشد که توسط توکیماتسو و سید (Tokimatso and Seed) در سال ۱۹۸۷ ارائه شده است. علاوه بر این ، روابط ارائه شده توسط ایشی هارا و یوشی مین (Ishihara and Yoshimine) که در سال ۱۹۹۲ ارائه گردیده نیز می توانند برای ارزیابی نشست بکار می روند.

**فشار ایجاد شده در دیوارهای حائل:** در زمان وقوع زلزله ، افزایش فشار آب منفذی در خاک پشت دیوارهای حائل باعث افزایش فشار وارده به دیوار می شود. این فشار بعد از وقوع زلزله با از بین رفتن فشار منفذی اضافی تدریجاً کاهش می یابد. در حالتی که روانگرایی بطور کامل اتفاق می افتد ، فشار کل خاک مانند فشار مایعی است که وزن مخصوص آن برابر با وزن مخصوص کل خاک می باشد. اگر روانگرایی بطور کامل بوقوع نپیوسته باشد، فشار جانبی با برآورد مقدار فشار منفذی اضافی و استفاده از فرمولهای مرسوم فشار خاک در حالت استاتیکی محاسبه می گردد.

**غوطه ور شدن سازه های مدفون :** یکی از پدیده های معمولی که در طی روانگرایی اتفاق می افتد، غوطه ور شدن مخازن یا سازه های مدفون در خاک روانگراست. اگر پی یک ساختمان در خاک روانگرا قرار داشته باشد برحسب وزن ساختمان و نحوه ارتباط آن با دیگر بخشهای سازه ممکن است در معرض غوطه ور شدن و یا فرورفتن در خاک قرار گیرد.

پتانسیل غوطه وری یک سازه مدفون در خاک ، در صورتیکه مستعد روانگرا شدن باشد، بامقایسه وزن کل سازه بانبروهای بالا برنده (Uplift) که بر اثر افزایش فشار منفذی آب در خاک بوجود می آید، برآورد می گردد.

#### ت ۲-۲-۳- فرونشست

بر اثر وقوع زلزله ممکن است نشست ناهمگون یا تراکم خاکها بوقوع بپیوندد. نشستهای ناهمگون منتهی می تواند برای سازههای ساخته شده مخاطره آمیز باشد. انواع خاکهای مستعد روانگرایی ( یا به عبارت دیگر ، خاکهای طبیعی نسبتاً سست یا خاکریزهای با تراکم کم ) ، جهت نشست ناهمگون نیز مستعد هستند. نشست می تواند در خاکهای واقع در بالا یا پایین تر از سطح آب زیر زمینی بوقوع بپیوندد.

پتانسیل نشست ناهمگون در مکانهایی که خاکریزهای با ضخامت زیاد جهت ایجاد ساختگاه مناسب اجرا می شود بسیار بالاست. اگر این خاکریزها به خوبی متراکم نشده باشند در معرض نشست زیاد قرار می گیرند و این نشستها به خصوص در خاکریزهای ایجاد شده در دره ها و محل انتقال از ترانشه به خاکریزی ممکن است بسیار چشمگیر باشد.

## ت ۴-۲-۲-۴ - زمین لغزش و سنگ ریزش

زمین لغزشهایی که بر اثر زلزله ایجاد می شوند برای سازه های واقع در شیبها و محدوده آنها بسیار خطرناک می باشند. اگر زمین لغزش در خاک زیر پی اتفاق بیافتد به طور مستقیم باعث ایجاد خرابی در سازه می شود. از سوی دیگر، اگر زمین لغزه در مجاورت یک ساختمان اتفاق بیافتد آوار ناشی از آن می تواند منجر به خرابی یا از بین رفتن کارایی سازه شود. بنابراین در ارزیابی مخاطرات این پدیده باید داخل و محدوده ساختمان مورد توجه قرار داده شود. معمولاً مناطقی که شیب آنها بیش از ۱۰ درجه است و یا قبلاً سقوط سنگ و ریزش خاک در آنها دیده شده بیش از سایر مناطق در معرض مخاطرات ناشی از این پدیده می باشند.

خط سقوط سنگ در صورتی وجود دارد که در مجاورت ساختمان، شیبی تند و مشرف به سازه وجود داشته و بر روی آن بلوکهایی که امکان سقوط دارند قرار گرفته باشد. سنگهایی که سقوط می کنند از حالت سکون به حرکت در می آیند به یک سرعت حداکثر می رسند و دوباره به حال سکون برمی گردند. سنگهایی که بعد از عبور از ساختمان متوقف می شوند در هنگام عبور از ساختمان دارای مقداری انرژی جنبشی می باشند که مقدار آن می بایست به نحوی مناسب برآورد گردد.

بعضی از ساختمانها در معرض خطر زمین لغزشهایی که از بالا دست به سمت ساختمان حرکت می کنند و یا در پایین دست ساختمان با حرکت خود موجب از بین رفتن تکیه گاه سازه می شوند قرار دارند. چنین شرایطی بایستی در طی شناسایی ساختمان مورد توجه قرار گیرد.

## ت ۴-۳ - کاهش مخاطرات ساختمانی

در برخی شرایط، امکان بهبود عملکرد لرزه ای ساختمان و سازه با هزینه ای معقول جهت مقابله با مخاطرات ساختمانی وجود دارد، با اینحال برخی از این مخاطرات ممکن است از چنان شدتی برخوردار باشند که از نظر اقتصادی کاهش مخاطرات توجیه پذیر نباشد. مباحث این بخش با این فرض ارائه شده که میزان و وسعت مخاطرات ساختمانی (و یا به عبارت دیگر، سطح خطر) پیشاپیش با توجه به تصمیمیکه در مورد نوع بهسازی لرزه ای سازه اتخاذ گردیده معلوم است. در عین حال، باید توجه داشت که تصمیم گیری در مورد بهسازی یک ساختمان و انتخاب یک سطح عملکرد می بایست با آگاهی کامل از وجود و اهمیت مخاطرات لرزه ای و تمهیدات محتمل لازم جهت مقابله با عواقب آنها صورت پذیرد.

۱- **گسلش:** حرکات بزرگ ایجاد شده توسط گسلها معمولاً از نظر اقتصادی قابل کنترل نیستند. اگر با توجه به سطح لرزه ای مورد نظر، میزان حرکت افقی و قائم گسل برای هر یک از اجزای ساختمان، شامل خودسازه و شالوده آن، قابل قبول نباشد، اجزای مذکور بایستی جهت رسیدن به مقاومت لرزه ای مورد نیاز سخت و مقاوم گردند. نحوه بهسازی بستگی به خصوصیات ویژه هر سازه و نوع ضعفهای آن دارد.

گاهی در تعیین نیروهای افقی، حداکثر مقاومت اصطکاکی در تراز کف شالوده باید ملاک عمل قرار گیرد. نحوه عملکرد جابجایی های قائم شبیه عملکرد جابجایی های حاصل از نشستهای ناهمگون در دراز مدت است. روشهای کنترل این حرکات می تواند شامل اعمال تغییراتی در سازه یا شالوده آن با هدف توزیع حرکات عمودی ناهمگون در فاصله افقی بیشتر باشد.

**۲- روانگرایی :** در کاهش خطرات ساختمانی ناشی از وقوع پدیده روانگرایی ، سه راه حل مختلف ( تقویت سازه ، تقویت پی و یا بهسازی خاک ) وجود دارد. جهت مقابله با گسترش جانبی ناشی از روانگرایی ، باید خاک در زیر سازه و در صورت لزوم ، در اطراف سازه تا جایی که روانگرایی یا گسترش جانبی در محیط پیرامونی باعث ایجاد ناپایداری در سازه می شود پایدار گردد. همچنین در صورت احتمال بروز گسترش جانبی ، می توان حائل با استفاده از پایدار سازی خاک در سمتی که احتمال گسترش جانبی از آن سمت وجود دارد ایجاد نمود. باید توجه داشت که استفاده از حائل باعث جلوگیری از ایجاد نشست در زیر ساختمان نمی شود، لیکن در صورتی که خطر گسیختگی ناشی از کمبود ظرفیت باربری محتمل نباشد ( مثلاً بار شالوده ها کم و فاصله لایه مستعد روانگرایی تا تراز کف پی زیاد باشد ) و سازه بتواند در مقابل نشست ناشی از تراکم خاک مقاومت کند ، این روش در خور بررسی می باشد.

روشهای بهسازی خاک که ممکن است در بهسازی خاک زیر یک ساختمان موجود بکار رود شامل تزریق و احداث زهکشها می باشد. احداث سیستمی جهت پایین آوردن دائمی سطح آب نیز ممکن است بندرت در پروژه هایی خاص مورد توجه قرار گیرد. بدیهی است که بهسازی خاک با روش تراکم دینامیکی و یا جایگزینی خاک با خاک مناسب برای ساختمانهای موجود قابل اجرا نیست، چرا که در طی این عملیات ، توده خاک و نتیجتاً سازه دچار نشست می شوند.

در اجرای عملیات تزریق در خاک ، می بایست به موارد ذیل توجه شود:

۱-۲- عملیات اجرایی باید به گونه ای برنامه ریزی شود که حتی المقدور ، تزریق در خاک در محدوده مورد نظر به صورت یکنواخت صورت پذیرد.

۲-۲- کاربرد روشهای توأم با لرزش در تزریق جهت متراکم سازی خاک ، مؤثرتر از روشهایی است که در آنها از فشار استاتیکی استفاده می شود.

۳-۲- تزریق باید بدقت انجام شود تا از جابجائیهای جانبی ناخواسته در طول مدت تزریق جلوگیری به عمل آید.

۴-۲- هر قدر خاک ریزدانه تر باشد، تزریق کمتر مؤثر واقع می شود.

احداث زهکشها ( برای مثال ستونهای سنگریزه ای یا شنی ) بدین ترتیب است که ستونهای عمودی نزدیک به هم از مصالح نفوذپذیر در لایه های خاک روانگرا احداث می شوند . هدف از احداث این زهکشها از بین بردن فشار آب حفره ای اضافی در طی زمین لرزه و نتیجتاً جلوگیری از وقوع روانگرایی است.

احداث سیستمی جهت پایین آوردن دائمی سطح آب ، با پایین آوردن سطح سفره آب زیرزمینی تا زیر لایه روانگرا از وقوع روانگرایی جلوگیری می کند. البته انجام این کار مستلزم صرف هزینه ای مستمر می باشد و لذا بندرت از آن استفاده می شود. علاوه بر این ، از آنجا که پایین آوردن سطح آب زیرزمینی تنش مؤثر در خاک را افزایش می دهد، بایستی پتانسیل تحکیم لایه های تراکم پذیر خاک مورد بررسی قرار گیرد.

**۳- نشست ناهمگون :** تکنیکها و روشهای اصولی که در بخش ت ۴-۳-۱ بند ۲ مطرح شد می توانند برای کاهش خطر نشست ناهمگون که از تراکم خاکهای سست نتیجه می شود، مورد استفاده قرار گیرند.

**۴- زمین لغزه :** به طور کلی روشهای پایدارسازی شیبها را می توان در چهار گروه زیر طبقه بندی نمود:

۴-۱- تغییر هندسه شیب به منظور کاهش نیروهای محرک و یا افزایش نیروهای مقاوم؛

۴-۲- کنترل آبهای سطحی جهت کاهش نیروهای تراوش؛

۴-۳- کنترل تراوش جهت کاهش نیروهای محرک؛

۴-۴- تقویب شیب جهت افزایش نیروهای مقاوم.

در انتخاب روش یا روشهای پایدارسازی موارد زیر بایستی در نظر گرفته شوند:

الف- نوع مواد تشکیل دهنده دامنه و تراکم و جهت ناپیوستگی ها؛

ب - میزان فعالیت شیب ( در صورتی که شیب در حال حرکت باشد)؛

پ - نوع ساخت و سازی که در آینده انجام می گیرد ( آیا باعث حذف تکیه گاه دامنه می شود یا موجب عملیات خاکریزی در پای آن می گردد. )

ت - شکل و بزرگی گسیختگی محتمل یا تجدید حرکت گسیختگی فعلی؛

ث - فرصت زمانی موجود جهت انجام عملیات تثبیت شیب با توجه به میزان فعالیت، سرعت و شتاب حرکت شیب و شرایط آب و هوایی منطقه؛

ج- درجه خطر و ریسک؛

انتخاب راهکار مناسب بستگی به سطح کارایی مورد نیاز برای مستحذات، ابعاد زمین لغزش محتمل، ارزش سازه و عواقبی دارد که از حرکت خاک در اثر زمین لرزه بوجود می آید. کارایی روش مورد استفاده بایستی با استفاده از هر دو روش تحلیل شبه استاتیکی و دینامیکی به نحو مناسب برآورد گردد.

بطور کلی کاهش مخاطرات ناشی از زمین لغزش، نیازمند مطالعه ای کامل و بررسی تمامی جوانب امر از دیدگاه ژئوتکنیک می باشد.

## ت ۴-۴- مقاومت و سختی پی

ضوابطی که در این بند ارائه می شود به منظور افزایش دقت مدل سازه با در نظر گرفتن اندرکنش سازه و خاک برای تحلیل در برابر زلزله است. در تحلیل اندرکنش سازه و خاک، انعطاف پذیری خاکی که سازه بر آن متکی است در نظر گرفته می شود. روش های دقیق تحلیلی اندرکنش سازه و خاک شامل روش مستقیم و روش زیرسازه می باشد. در روش اول لازم است بخش قابل توجهی از خاک تکیه گاهی سازه همراه با آن در یک شبکه تفصیلی اجزاء محدود مدل شود. در روش زیر سازه اثر انعطاف پذیری تکیه گاه تنها با بکارگیری جرم ها، فنرها و میراگرهایی در محل تکیه گاه لحاظ می شود که مشخصات آنها با فرکانس ارتعاش تغییر می نماید.

با حفظ سادگی و با در نظر داشتن دقت لازم برای محاسبات، در حالت کلی مدل‌سازی سازه برای تحلیل اندرکنش سازه و خاک را می‌توان به یکی از دو روش تقریبی سازه معادل یا اصلاح شرایط مرزی به انجام رساند. در روش اول باز هم تکیه‌گاه سازه صلب فرض می‌شود اما مشخصات دینامیکی سازه به گونه‌ای اصلاح می‌شود که اندرکنش سازه با خاک در نظر گرفته شود. در روش دوم با اضافه کردن فنرهایی نظیر هر درجه آزادی در سطح مشترک سازه و خاک، اندرکنش محسوب می‌گردد. مشخصات این فنرها در حالت استاتیکی به دست آمده و از وابستگی آنها به فرکانس ارتعاش صرف‌نظر می‌شود که در حوزه فرکانس‌های معمول تقریب مناسبی است.

استفاده از روش سازه معادل تنها در هنگام تحلیل به روش استاتیکی معادل مجاز است. از روش اصلاح شرایط مرزی در همه حال می‌توان استفاده نمود. از آنجایی که در نظر گرفتن اندرکنش سازه و خاک در بسیاری حالات باعث کاهش برش پایه می‌شود، به منظور حفظ محافظه‌کاری لازم، حداکثر این کاهش به ۲۵٪ محدود شده است.

تحلیل مدل سازه‌ای که اندرکنش آن با خاک در نظر گرفته شده را می‌توان به صورت کلاسیک یا غیرکلاسیک انجام داد. در تحلیل کلاسیک ماتریس میرایی به نحوی متناسب با ماتریس‌های جرم و سختی سازه فرض می‌گردد در حالیکه در تحلیل غیرکلاسیک ماتریس میرایی در فرم کلی خود به کار گرفته می‌شود. رفتار لرزه‌ای یک مدل اندرکنشی سازه و خاک در حالت کلی به صورت غیرکلاسیک بوده و به صورت‌های متداول قابل محاسبه نیست. تحقیقات نشان می‌دهد که به جز برای سازه‌های با زمان تناوب بسیار کوچک اختلاف دو روش تحلیل کلاسیک و غیرکلاسیک زیاد نیست. به منظور حفظ سهولت در کاربرد می‌توان تحلیل یک مدل اندرکنشی سازه و خاک را به روش کلاسیک و معمولی متداول به انجام رساند اما هر گاه ممکن باشد استفاده از روش‌های دقیق‌تر توصیه می‌شود.

یکی از معیارهای ذکر شده در تحقیقات آن است که هرگاه نامساوی ت ۴-۱ برقرار باشد در نظر گرفتن اندرکنش سازه و خاک در مدل‌سازی و تحلیل اثر قابل ملاحظه‌ای بر نتایج خواهد گذاشت:

$$\frac{\bar{h}}{V_s T} 4 \sqrt{\frac{\bar{h}}{r}} > 0.0125 \quad (\text{ت } ۴-۱)$$

در نامساوی فوق،  $\bar{h}$  و  $T$  ارتفاع مرکز جرم ( $m$ ) و زمان تناوب اصلی سازه (ثانیه) با فرض تکیه‌گاه صلب می‌باشد. در ساختمان‌های حداقل ۲ طبقه،  $\bar{h} = 0.7 h$  که در آن  $h$  ارتفاع کل سازه است. در ساختمان‌های یک طبقه  $\bar{h} = h$  در نظر گرفته می‌شود. همچنین  $r$  شعاع پی دایره‌ای فرض معادل با پی سازه است. در صورتیکه پی سازه منفرد یا نواری باشد می‌توان از کوچک‌ترین سطح دربردارنده همه پی‌ها به عنوان یک پی مؤثر استفاده نمود.

مقدار  $r$  از روابط ت ۴-۲، بسته به مورد، به دست می‌آید:

$$r = \sqrt{\frac{A}{\pi}} \quad : \quad \frac{\bar{h}}{a} \leq 0.5$$

$$r = 4 \sqrt{\frac{4I}{\pi}} \quad : \quad \frac{\bar{h}}{a} > 1$$

(ت ۴-۲)

در حالات بینابینی مقدار  $r$  را می‌توان با درون‌یابی خطی محاسبه نمود. در روابط فوق،  $A$  مساحت پی مؤثر،  $I$  ممان اینرسی مؤثر حول محور گذرنده از مرکز سطح آن عمود بر امتداد مورد بررسی و  $a$  بعد پلان پی مؤثر در راستای مورد بررسی می‌باشد. همچنین  $V_s$  متوسط سرعت موج برشی در ۳۰ متر اول ضخامت خاک تکیه‌گاهی سازه است.

در هر حال در نظر گرفتن اندرکنش سازه و خاک هنگامی که سطح عملکرد مورد بررسی، قابلیت استفاده بی‌وقفه می‌باشد ضروری است.

در روش سازه معادل اگرچه اندرکنش سازه و خاک به حساب می‌آید اما باز هم تکیه‌گاه سازه صلب فرض می‌شود. در این روش زمان تناوب و نسبت میرایی معادل سازه باید به کار گرفته شود که در حالت کلی مقادیری بزرگتر از مقادیر نظیر مربوط به حالت صرفنظر کردن از اندرکنش می‌باشند. بنابراین کاربرد این روش همیشه منجر به کاهش برش پایه و نیروهای جانبی می‌شود اما تغییر مکان‌های جانبی ممکن است افزایش یابند.

جزئیات این روش در فصل پنجم آئین‌نامه طراحی لرزه‌ای تأسیسات و سازه‌های صنعت نفت (۱۳۸۶) ذکر شده است.

#### ت ۴-۴-۱- ظرفیت باربری پی‌ها

معمولاً مقادیر طراحی که در مطالعات ژئوتکنیک توصیه می‌شود متناظر با مقادیر کران پایین است. لازم است مقدار ضریب اطمینان واقعی اعمال شده جهت رسیدن به مقادیر طراحی معلوم گردد تا ظرفیت باربری نهایی پی به نحو مناسب به دست آید. حدود اولیه و تقریبی ظرفیت باربری مورد انتظار شالوده‌های تک و گسترده را می‌توان با استفاده از مقادیر داده شده در جدول ت ۴-۱ به انجام رساند.

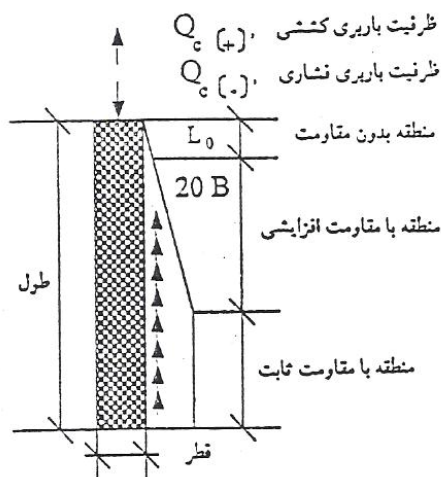
جدول ت ۴-۱- ظرفیت باربری اولیه پی‌های سطحی

| مقاومت لغزشی |               | فشار قائم<br>(Kpa/m) | فشار قائم<br>(KPa) | نوع مصالح   |
|--------------|---------------|----------------------|--------------------|---|
| مقاومت (KPa) | ضریب بار قائم |                      |                    |   |
| -            | ۰/۸           | ۳۵                   | ۴۰۰                | توده سنگ‌های آذرین فشرده  |
| -            | ۰/۷           | ۱۲                   | ۲۰۰                | توده سنگ‌های رسوبی  |
| -            | ۰/۷           | ۶                    | ۲۰۰                | شن ماسه‌دار و شن (GW, GP)   |
| -            | ۰/۵           | ۴                    | ۱۵۰                | ماسه، ماسه لای‌دار، ماسه رس‌دار، شن لای‌دار و شن رس‌دار<br>(GC, GM, SC, SM, SP, SW) |
| ۱۰           | -             | ۳                    | ۱۰۰                | رس، رس ماسه‌دار، رس لای‌دار و لای رس‌دار<br>(CH, MH, ML, CL)                        |

در کاربرد این جدول، به نکات ذیل توجه گردد:

- ۱) مقادیر ظرفیت حدی مندرج در این جدول محافظه‌کارانه می‌باشند و استفاده از مقادیر بیشتر نیازمند مطالعات ژئوتکنیکی می‌باشد؛
- ۲) ظرفیت حدی قائم و جانبی را می‌توان توأم با هم بکار برد؛
- ۳) برای خاک‌های آلی (OL, OH, PT)، مقاومت خاک با مطالعات ساختگاهی تعیین می‌شود.
- ۴) مقادیر ارائه شده برای شالوده‌های با عرض و عمق حداقل ۳۰ سانتیمتر می‌باشد. جز در خاک‌های ردیف آخر جدول (CH, MH, ML, CL)، با افزایش هر نیم متر بر عرض یا عمق شالوده، می‌توان اعداد مذکور را ۳۰٪ افزایش داد مشروط بر آنکه مقدار افزایش یافته بیش از سه برابر مقدار اولیه نگردد؛
- ۵) ضریب بار قائم در ستون چهارم جدول صرفاً به بار مرده اعمال می‌گردد؛
- ۶) عدد ستون آخر باید در سطح تماس ضرب شده تا مقاومت لغزشی خاک‌های ریزدانه بدست آید. حداکثر نیروی مقاوم به نصف بار مرده محدود می‌شود؛
- ۷) فشار جانبی قابل تحمل در جدول برای حداکثر ارتفاع یک متر خاک است و به ازای هر متر افزایش ارتفاع خاک، مقاومت جانبی می‌تواند به میزان مقدار ارائه شده در جدول و حداکثر تا ۱۵ برابر افزایش داده شود.

محاسبه ظرفیت باربری اولیه و تقریبی شمع‌ها یا پایه‌ها در خاک‌های دانه‌ای را با استفاده از شکل ۴-۱ و در خاک‌های چسبنده را با استفاده از شکل ۴-۲ می‌توان به انجام رساند. مقادیر پارامترهای مورد نیاز در اشکال فوق در جداول (ت ۴-۲) تا (ت ۴-۵) ارائه شده است.



| پروفیل خاک |                |                   |
|------------|----------------|-------------------|
| ضخامت      | دانسیتته مرطوب | زاویه مقاومت برشی |
| $L_i$      | $\gamma_i$     | $\phi_i$          |
| $L_0$      | $\gamma_0$     | $\phi_0$          |
| $L_1$      | $\gamma_1$     | $\phi_1$          |
| $L_2$      | $\gamma_2$     | $\phi_2$          |
| etc.       | etc.           | etc.              |
| etc.       | etc.           | etc.              |
| $L_L$      | $\gamma_t$     | $\phi_t$          |

ظرفیت باربری فشاری

$$Q_c(-) = P_t N_q A_t + \sum_{i=1}^{t-1} F_{di} P_i \tan \delta_i a_s L_i$$

ظرفیت باربری کششی

$$Q_c(+) = \sum_{i=1}^{t-1} F_{ui} P_i \tan \delta_i a_s L_i$$

$$P_i = \sum_{j=0}^i L_j \gamma_j \leq P_c$$

$B$  = قطر شمع یا ستون

$L_0 = 3B$  برای استفاده با مقادیر بالای  $F_{di}$  یا  $F_{ui}$

$5B =$  برای استفاده با مقادیر پایین  $F_{di}$  یا  $F_{ui}$

$P_i$  = تنش قائم مؤثر در عمق  $i$

$P_c$  = تنش قائم مؤثر  $P_i$  در عمق  $L_0 + 20B$

$P_t$  = تنش مؤثر  $P_i$  در نوک یا در  $i = t$

$N_q$  = ضریب ظرفیت باربری

$A_t$  = سطح باربر شمع در نوک

$F_{di}$  = ضریب تنش افقی مؤثر برای بارهای رو به پایین

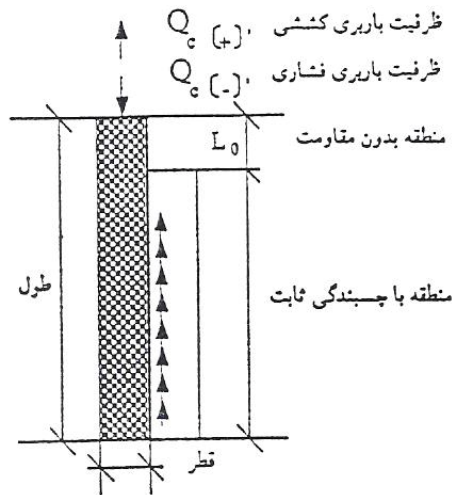
$F_{ui}$  = ضریب تنش افقی مؤثر برای بارهای رو به بالا

$\delta_i$  = زاویه اصطکاک بین شمع یا ستون در خاک در عمق  $i$

$a_s$  = سطح جانبی شمع یا ستون بر واحد طول

شکل (ت ۴-۱) ظرفیت باربری اولیه و تقریبی شمع‌ها یا پایه‌ها در خاک‌های دانه‌ای





| پروفیل خاک |                |          |
|------------|----------------|----------|
| ضخامت      | دانسیتته مرطوب | چسبندگی  |
| $L_i$      | $\gamma_i$     | $C_{ai}$ |
| $L_0$      | $\gamma_0$     | $C_0$    |
| $L_1$      | $\gamma_1$     | $C_1$    |
| $L_2$      | $\gamma_2$     | $C_2$    |
| etc.       | etc.           | etc.     |
| etc.       | etc.           | etc.     |
| $L_L$      | $\gamma_L$     | $C_L$    |

ظرفیت باربری فشاری

$$Q_c(-) = C_t N_c A_t + \sum_{i=1}^l C_{ai} a_s L_i$$

ظرفیت باربری کششی

$$Q_c(+) = \sum_{i=1}^l C_{ai} a_s L_i$$

$B$  = قطر شمع یا ستون

$$4B = L_0$$

$C_t$  = مقاومت چسبندگی خاک در نوک

$N_c$  = ضریب ظرفیت باربری که برای  $L > 4B$  برابر 9 و برای  $L \leq 4B$  برابر  $\frac{9L}{4B}$  می‌باشد.

$A_t$  = سطح برابر شمع در نوک

$C_{ai}$  = مقاومت چسبندگی خاک در عمق  $i$

$a_s$  = سطح جانبی شمع یا ستون بر واحد طول

شکل (ت ۴-۲): ظرفیت باربری اولیه و تقریبی شمع‌ها یا پایه‌ها در خاک‌های چسبنده

جدول ت ۴-۲: ضرائب ظرفیت باربری پیش فرضی  $N_q$  برای شمع‌ها و پایه‌ها

| زاویه اصطکاک داخلی خاک ( $\phi$ )       |     |    |    |    |    |    |    |    |    |    |    |    | نوع            |
|---|-----|----|----|----|----|----|----|----|----|----|----|----|----------------|
| $40 \geq$                               | ۳۹  | ۳۸ | ۳۷ | ۳۶ | ۳۵ | ۳۴ | ۳۳ | ۳۲ | ۳۱ | ۳۰ | ۲۸ | ۲۶ | شمع یا پایه    |
| ۱۴۵                                     | ۱۲۰ | ۸۶ | ۷۷ | ۶۲ | ۵۰ | ۴۲ | ۳۵ | ۲۹ | ۲۴ | ۲۱ | ۱۵ | ۱۰ | شمع کوبیده شده |
| نصف مقادیر ارائه شده جهت شمع کوبیده شده |     |    |    |    |    |    |    |    |    |    |    |    | پایه حفاری شده |

جدول ت ۴-۳: ضرائب  $F_{ui}$  و  $F_{di}$  در شکل‌های ت ۴-۱ و ت ۴-۲

| بارگذاری کششی |          | بارگذاری فشاری |          | نوع شمع یا پایه                    |
|---------------|----------|----------------|----------|------------------------------------|
| حد بالا       | حد پایین | حد بالا        | حد پایین |                                    |
| ۰/۵           | ۰/۳      | ۱              | ۰/۵      | شمع کوبیده شده با مقطع H           |
| ۱             | ۰/۶      | ۱/۵            | ۱        | شمع کوبیده شده با مقطع ثابت        |
| ۱/۳           | ۱        | ۲              | ۱/۵      | شمع کوبیده شده با مقطع باریک شونده |
| ۰/۶           | ۰/۳      | ۰/۹            | ۰/۴      | شمع کوبیده شده توسط جت آب          |
| ۰/۴           | ۰/۴      | ۰/۷            | ۰/۷      | پایه حفاری شده                     |

جدول ت ۴-۴: زاویه اصطکاک ( $\delta$ ) جدار شمع یا پایه با خاک

| $\delta$ (درجه) | نوع مصالح شمع یا پایه |
|-----------------|-----------------------|
| ۲۰              | فولاد                 |
| $0.175\phi$     | بتن                   |
| $0.175\phi$     | چوب                   |

جدول ت ۴-۵: مقادیر چسبندگی ( $C_t$ ) و چسبیدگی ( $C_a$ ) برای شمع‌ها

| $C_a$ (KPa) |          | $C_t$ (KPa) |          | سختی خاک<br>(مقدار تقریبی عدد S.P.T.) | جنس شمع   |
|-------------|----------|-------------|----------|---------------------------------------|-----------|
| حد بالا     | حد پایین | حد بالا     | حد پایین |                                       |           |
| ۱۲          | ۰        | ۱۲          | ۰        | بسیار نرم ( $< 2$ )                   | چوب و بتن |
| ۲۳          | ۱۲       | ۲۴          | ۱۲       | نرم (۲-۴)                             |           |
| ۳۶          | ۲۳       | ۴۸          | ۲۴       | سخت متوسط (۴-۸)                       |           |
| ۴۵          | ۳۶       | ۹۶          | ۴۸       | سخت (۸-۱۵)                            |           |
| ۶۲          | ۴۵       | ۱۹۰         | ۹۶       | بسیار سخت ( $> 15$ )                  |           |
| ۱۲          | ۰        | ۱۲          | ۰        | بسیار نرم ( $< 2$ )                   | فولاد     |
| ۲۲          | ۱۲       | ۲۴          | ۱۲       | نرم (۲-۴)                             |           |
| ۳۴          | ۲۲       | ۴۸          | ۲۴       | سخت متوسط (۴-۸)                       |           |
| ۳۴          | ۳۴       | ۹۶          | ۴۸       | سخت (۸-۱۵)                            |           |
| ۳۶          | ۳۴       | ۱۹۰         | ۹۶       | بسیار سخت ( $> 15$ )                  |           |

## ت ۴-۴-۱-۱ - ظرفیت باربری تجویزی

تفسیر ندارد.

## ت ۴-۴-۱-۲ - ظرفیت باربری ساختگاهی

تفسیر ندارد.

## ت ۴-۴-۲ - منحنی نیرو- تغییر مکان پی

مدل سازی سازه ساختمان و پی آن در برابر زلزله می تواند به یکی از سه صورت زیر انجام گیرد:

(۱) مدل سازی مجزا، (۲) مدل سازی نیمه مجزا، (۳) مدل سازی توأم.

تقریباً در تمامی این روش ها فرض اساسی آن است که حرکت زمین در پای سازه با حالتی که سازه موجود نباشد یکی است. در مدل سازی مجزا، سازه با تکیه گاه صلب با شرایط انتهایی گیردار، مفصلی یا غلتکی برای ستون ها و دیوارها مدل شده و پس از تحلیل آن عکس العمل های تکیه گاهی به دست می آید. سیستم پی نیز جداگانه در نرم افزار مربوط به خود متکی بر فنرهای قائم مدل سازی شده و عکس العمل های (اصلاح شده) سازه روی آن قرار داده می شود. سختی این فنرها از رابطه ۴-۹ دستورالعمل به دست می آید. پس از تحلیل پی، نیروهای داخلی آن به دست آمده و برای ارزیابی با کرانه پایین مقاومت مقاطع مقایسه می گردد. در این نوع مدل سازی، اندرکنش سازه و خاک در نظر گرفته نمی شود.

اگر پی ساختمان نسبت به خاک زیر آن طبق روابط ۴-۵ یا ۴-۶ صلب باشد، می توان از مدل سازی نیمه مجزا استفاده کرد. در مدل سازی نیمه مجزا تکیه گاه ستون ها و دیوارها به صورت انعطاف پذیر در نظر گرفته می شود. انعطاف پذیری هر تکیه گاه با مدل سازی آن به صورت فنری تأمین می گردد. بدین منظور در گره پای هر ستون یا پای هر دیوار که به صورت ستون معادل در نظر گرفته شده است، به ازای هر یک از ۶ درجه آزادی ممکن یک فنر قرار داده می شود. مشخصات این فنرها از روابط ۴-۷ و ۴-۸ دستورالعمل به دست می آید. در نتیجه تحلیل، عکس العمل های تکیه گاهی سازه (نیروهای داخلی فنرها، که می توانند کششی هم باشند) تعیین می شود. این نیروها (در روش های خطی پس از اصلاح) برای تحلیل سیستم پی که عیناً مشابه روش مجزا مدل شده اند به کار گرفته می شوند. با این نوع مدل سازی، اندرکنش سازه و خاک خود به خود در نظر گرفته شده است.

در روش مدل سازی توأم، اعضای سازه و پی همراه با هم در یک مدل واحد و در یک نرم افزار مدل سازی می شوند. در هر گره از سیستم پی روی خاک فنرهایی عمود بر بدنه پی عیناً مشابه روش مدل سازی مجزا تعریف می گردد. به جای آن می توان بخشی از خاک را هم تا فاصله نسبتاً زیادی از سازه به همراه سازه و پی آن مدل نمود و شرایط مرزی مناسبی برای گره های انتهایی مدل در خاک تعریف کرد. پس از تحلیل این سیستم توأم، نیروهای داخلی کلیه اعضای سازه و پی و تنش های فشاری خاک مستقیماً به دست می آیند. در صورت به کشش افتادن فنرهای خاک، این فنرها باید به روش مناسبی در حین تحلیل حذف گردند. بدیهی است که در این روش نیز مانند روش نیمه مجزا اندرکنش سازه و خاک ملحوظ می گردد.

در مجموع می‌توان گفت که بین سه روش فوق، روش مجزا از همه ساده‌تر ولی در عین حال تقریبی‌تر است. چون در نظر گرفتن اندرکنش سازه و خاک عموماً باعث کاهش نیروهای وارده بر سازه می‌شود، روش مجزا معمولاً جواب‌های محافظه‌کارانه‌تری می‌دهد. اگرچه ممکن است پاسخ بعضی از اعضا را به طور موضعی افزایش دهد. در دو روش دیگر که اندرکنش در نظر گرفته می‌شود مدل پیچیده‌تر بوده ولی معمولاً نتایج نشان‌دهنده نیاز به بهسازی کمتری در اعضا نسبت به روش مجزا خواهد بود.

در صورتیکه نتایج تحلیل سازه به یکی از سه روش فوق نشان‌دهنده بروز نیروی محوری کششی در پای ستون (یا دیوار) باشد، در هر حال عضو مربوط به روش‌های مندرج در فصول ۵ و ۶ دستورالعمل مورد ارزیابی قرار می‌گیرد. اثر بروز کشش در پای ستون یا دیوار بر پایداری آن باید در هنگام ارزیابی پی مورد توجه قرار داده شود. در این حال اگر روابط ۳-۳ و ۳-۴ دستورالعمل در تراز پای ستون‌ها برقرار باشد نگرانی از بابت پایداری کلی سازه در این تراز وجود نخواهد داشت.

#### ت ۴-۴-۲-۱- پی‌های سطحی

#### ت ۴-۴-۲-۱- پارامترهای سختی

در جدول ۲-۴ دستورالعمل ملاحظات ذیل در ارتباط با رابطه مدول برشی و شتاب حداکثر زمین قابل ذکر است:

۱- با نزدیک شدن مقدار شتاب حداکثر زمین به صفر، ضریب کاهش مدول به عدد یک نزدیک می‌شود.

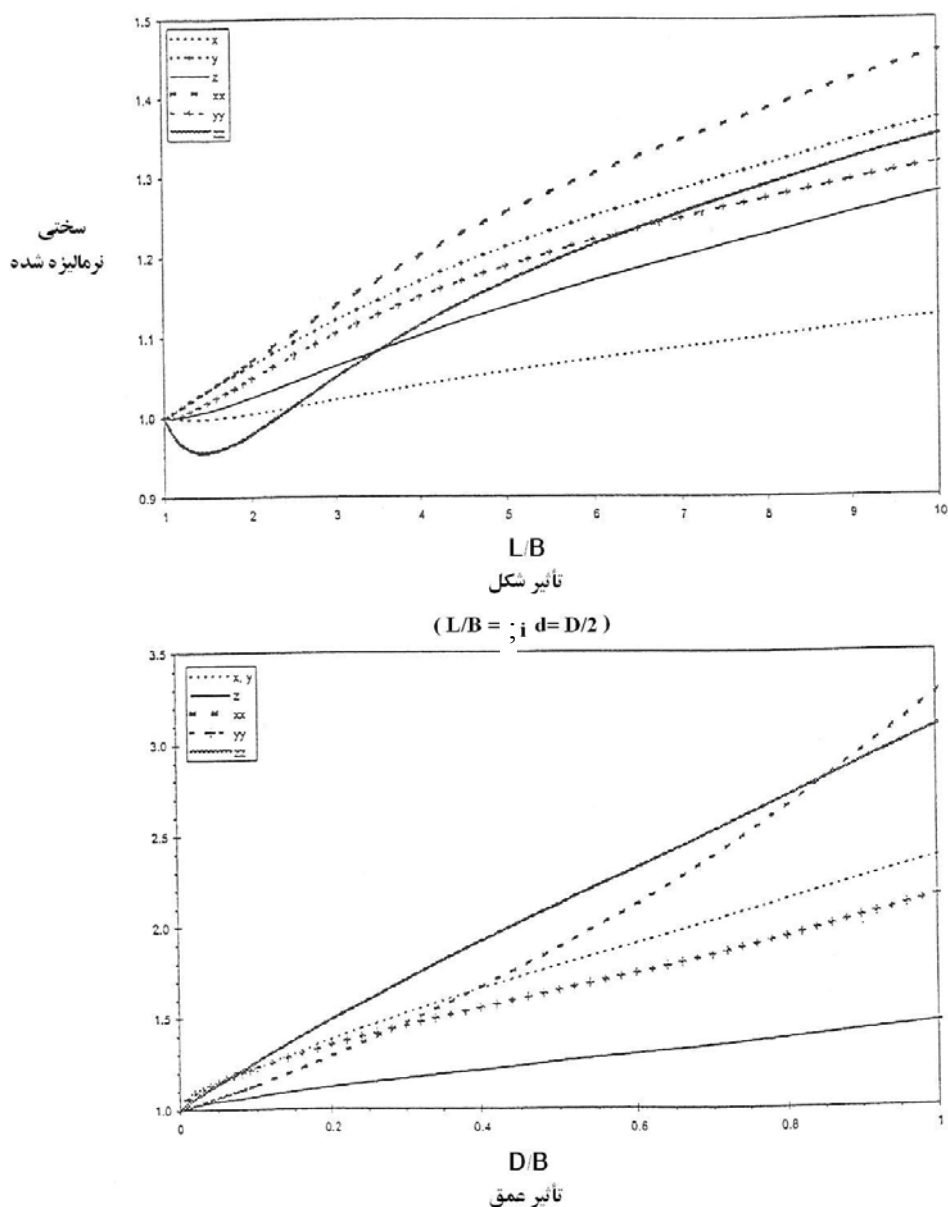
۲- اثرات کاهش مدول در خاک‌های نرم‌تر بسیار مهم و در خور توجه می‌باشد.

مقدار برش‌ها و لنگرهای بدست آمده در اجزای شالوده زمانی که این اجزا صلب فرض می‌شوند محافظه‌کارانه می‌باشد. در عین حال، فشارهای خاک در این حالت ممکن است به میزان در خور توجهی کم‌تر از واقعیت در نظر گرفته شود. بنابراین باید میزان سختی پی به نحو مطمئنی محاسبه گردد. رابطه (۴-۶) دستورالعمل در واقع برای تیرهای واقع بر بستر ارتجاعی که یک بار نقطه‌ای را در وسط دهانه تحمل می‌کنند بسط داده شده است. نتایج حاصل از کاربرد رابطه فوق در مقایسه با روابط دقیق‌تر مربوط به تیر انعطاف‌پذیر واقع بر بستر ارتجاعی حداکثر ۳٪ اختلاف دارد.

رابطه ۴-۵ دستورالعمل نیز برای صفحات مستطیلی واقع بر بستر ارتجاعی در معرض یک بار نقطه‌ای واقع در مرکز توسعه داده شده است. اساس رابطه فوق، راه حل ارائه شده توسط تیموشنکو در سال ۱۹۵۹ برای صفحات واقع بر بستر الاستیک می‌باشد. راه حل کلی وی در اینجا با محدود کردن بارگذاری به یک بار مرکزی ساده شده است. کاربرد اولین ۵ مقدار  $m$  و  $n$  جهت دستیابی به دقتی منطقی کفایت می‌نماید.

تاکنون راه حل‌های مختلفی مبتنی بر سختی فنر برای پی‌هایی به شکل‌های مختلف واقع بر سطح نیم فضای همگن یا مدفون در آن ارائه شده است. از آنجا که کاربرد شالوده‌های مستطیلی در ساختمان‌ها بسیار متداول است راه‌حل‌های کلی مبتنی بر سختی فنر در دستورالعمل برای پی‌های مستطیلی ارائه شده که شامل شالوده‌های نواری نیز می‌شود.

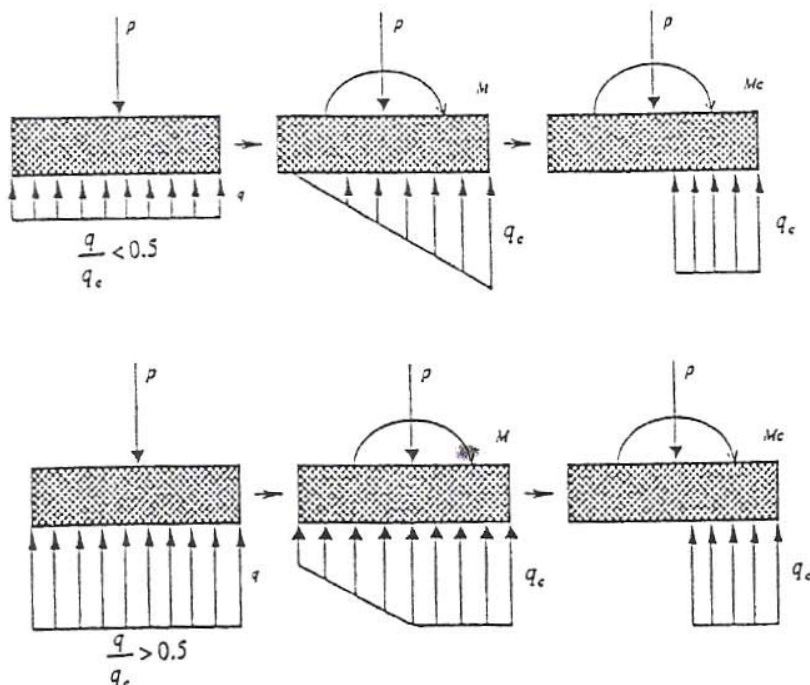
با استفاده از روابط ۷-۴ و ۸-۴ دستورالعمل یک روند دو مرحله‌ای لازم است. ابتدا روابط سختی جهت شالوده‌ای واقع بر سطح محاسبه می‌گردد، سپس برای هر رابطه سختی یک ضریب تصحیح عمق در نظر گرفته می‌شود. سختی پی واقع در عمقی معین حاصل ضرب دو عبارت فوق می‌باشد. شکل ت ۳-۴ اثر نسبت ابعاد پی و عمق آن را بر مؤلفه‌های مختلف سختی پی نشان می‌دهد. بر اساس مطالعات گزتاس (Gazetas)، ارتفاع مؤثر سطح تماس جدار،  $d$ ، می‌تواند مساوی با میانگین ارتفاعی از جدار که به خوبی در تماس با خاک اطراف است در نظر گرفته شود. این ارتفاع در حالت کلی کمتر از ارتفاع واقعی جدار در نظر گرفته می‌شود تا جدایی محتمل خاک و دیواره پی که ممکن است بر اثر لغزش یا عوامل دیگر در نزدیکی سطح زمین رخ داده باشد لحاظ گردد.



شکل (ت-۳-۴): اثرات شکل و عمق شالوده

## ت ۴-۴-۲-۱-۲- ظرفیت باربری

در پی‌های صلب تحت اثر توأم لنگر خمشی و بار قائم، فشار تماس در کناره‌های شالوده متمرکز می‌گردد، به ویژه هنگامی که پی در یک طرف از خاک جدا شده و دچار برکنش شده باشد. لنگر خمشی نهایی،  $M_c$  وابسته به نسبت تنش قائم،  $q$ ، به ظرفیت باربری مورد انتظار،  $q_c$  است. با فرض اینکه تنش‌ها در محل تماس متناسب با تغییر مکان قائم بوده و تا رسیدن به ظرفیت باربری مورد انتظار،  $q_c$ ، رفتار خاک الاستیک باشد، می‌توان نشان داد که اگر  $q/q_c$  کمتر از  $0/5$  باشد برکنش شالوده قبل از گسیختگی خاک و بروز رفتار خمیری آن به وقوع خواهد پیوست. اگر  $q/q_c$  بزرگتر از  $0/5$  باشد، تنش در خاک قبل از برکنش پی به تنش گسیختگی می‌رسد. موارد فوق‌الذکر در شکل ت-۴-۴ نشان داده شده است.



شکل (ت-۴-۴): توزیع ایده‌آل فشار در کف شالوده‌های صلب در معرض لنگر واژگونی

برای پی‌های در معرض بارهای جانبی، نیروی مقاوم در کف شالوده ( $V$ ) برابر با  $C + N\mu$  در نظر گرفته می‌شود که در آن  $C$  نیروی چسبندگی مؤثر (حاصل ضرب تنش چسبندگی مؤثر،  $c$ ، در مساحت کف پی)،  $N$  نیروی عمودی (فشاری) و  $\mu$  ضریب اصطکاک است. در صورت در نظر گرفتن مقاومت کناره‌ها، این مقاومت نیز به طریق مشابه محاسبه می‌گردد. ضریب اصطکاک غالباً توسط مطالعات ژئوتکنیک تعیین می‌گردد. در صورت نبود چنین مطالعاتی،  $\mu$  ممکن است بر اساس حداقل زاویه اصطکاک داخلی مؤثر خاک و ضریب اصطکاک بین خاک و شالوده با توجه به مراجع ژئوتکنیکی معتبر تعیین گردد. مقاومت ناشی از فشار مقاوم غالباً توسط مشاور ژئوتکنیک به صورت ضرایب فشار مقاوم یا فشار مایع معادل تعیین می‌گردد. مسأله فشار مقاوم به نحو گسترده‌ای در ۲۰۰ سال اخیر مورد بررسی قرار گرفته و نتیجتاً راه حل‌ها و توصیه‌های بیشماری در این زمینه موجود است. روش مورد استفاده می‌بایست حداقل اثرات زاویه اصطکاک داخلی و چسبندگی را به نحوی مناسب شامل باشد.



**ت ۴-۴-۲-۲- پی‌های عمیق****ت ۴-۴-۲-۲-۱- شمع‌ها**

تفسیر ندارد.

**ت ۴-۴-۲-۲-۱- پارامترهای سختی**

چون مقاومت ناشی از فشار مقاوم خاک ممکن است بخش مهمی از مقاومت کل را در بر گیرد و پی‌های عمیق جهت بسیج مقاومت مورد انتظار غالباً نیازمند تغییر مکان‌های جانبی بزرگتری نسبت به شالوده‌های سطحی می‌باشند، ممکن است در نظر گرفتن رابطه نیرو- تغییر مکان فقط بر اساس سختی مؤثر اولیه مناسب نباشد. در این حالت، توزیع و مقدار فشار مقاوم باید بر اساس رابطه مناسبی محاسبه شود.

اثرات گروه و تأثیر مایل بودن شمع‌ها مستقیماً در روابط ۴-۱۲ و ۴-۱۳ دستورالعمل در نظر گرفته نشده‌اند، لیکن می‌توان فرض نمود که اثرات مذکور در محدوده تقریبات موجود در مطالعات قرار دارند.

**ت ۴-۴-۲-۲-۱- ظرفیت باربری**

نحوه محاسبه ظرفیت جانبی یک سر شمع مشابه با یک شالوده سطحی است، به جز آنکه سهم مقاومت کف در نظر گرفته نمی‌شود. در بند ت ۴-۴-۲-۱-۲ جزئیات محاسبه ارائه شده است.

**ت ۴-۴-۲-۲- پی‌های چاهی**

وقتی که قطر چاهک بزرگ می‌شود (بیش از ۶۰ سانتیمتر)، سختی و مقاومت خمشی و جانبی خود چاهک نیز می‌تواند در ظرفیت کل لحاظ گردد. بدیهی است که این مسأله برای حالتی که چاهک‌های تکی در زیر ستون‌های جداگانه حفر شده‌اند ضروری است.

**ت ۴-۴-۳- معیارهای پذیرش پی**

به طور کلی می‌توان ارزیابی لرزه‌ای سازه و پی را به طور جداگانه به انجام رساند. در این حال، سازه متکی بر تکیه‌گاه صلب فرض شده و تحلیل و ارزیابی می‌گردد. عکس‌العمل‌های تکیه‌گاهی حاصل از این تحلیل استخراج شده و در ارزیابی سیستم پی مورد استفاده قرار می‌گیرند. صرفنظر از روش تحلیل سازه، این عکس‌العمل‌ها باید معرف نیروهای واقعی وارد بر پی باشند، به عبارت دیگر از نوع تلاش‌های کنترل‌شونده توسط نیرو محسوب می‌شوند.

برای تحلیل و ارزیابی پی در دسترس بودن اطلاعات زیر لازم است:

- ۱) نیروهای (واقعی) سازه وارد بر پی، به عبارت دیگر، عکس‌العمل‌های پای ستون‌ها و دیوارها؛
- ۲) مشخصات هندسی پی، شامل ابعاد بتن و میلگرد؛
- ۳) کرانه پائین مقاومت مصالح پی، شامل مقاومت فشاری بتن و تنش تسلیم میلگردهای طولی و عرضی؛
- ۴) تنش مجاز و سختی فنی خاک.

ارزیابی پی شامل کنترل تنش فشاری موجود بین سازه پی و خاک زیر آن و نیز نیروهای داخلی اعضای پی می‌باشد.

چگونگی تعیین عکس‌العمل‌های سازه روی پی بستگی به نوع مدل‌سازی و نوع روش تحلیل سازه دارد. اگر روش تحلیل سازه، خطی باشد طبق فصل ۳ دستورالعمل مقدار عکس‌العمل تکیه‌گاهی سازه بسیار بزرگ‌تر از مقادیر واقعی است. قبل از بکارگیری این نیروها برای ارزیابی پی در یک نرم‌افزار دیگر، باید مقدار آنها کاهش داده شده و به مقدار واقعی تبدیل شود. این کار طبق بند ۳-۴-۱-۲ دستورالعمل انجام می‌گیرد. اما اگر روش تحلیل سازه، غیرخطی باشد مقادیر عکس‌العمل‌ها واقعی بوده و می‌توانند مستقیماً در تحلیل پی مورد استفاده قرار گیرند.

رفتار خاک زیر پی یک رفتار شکل‌پذیر فرض می‌شود، به عبارت دیگر اجازه داده می‌شود که خاک زیر پی در اثر نیروهایی که در هنگام زلزله از سازه بر آن وارد می‌شود در حین زلزله رفتار غیرخطی داشته باشد. بنابراین تنش‌های وارد بر خاک از سوی پی، از نوع تلاش‌های کنترل شونده توسط تغییر شکل هستند.

از سوی دیگر، هیچگونه آسیب یا خرابی در سازه پی در حین زلزله مجاز نبوده و اعضای سازه‌ای پی باید در زلزله رفتار خطی داشته باشند. بنابراین نیروهای داخلی اعضای پی شامل پی منفرد، پی نواری، پی گسترده، سرشمع و شمع از نوع تلاش‌های کنترل شونده توسط نیرو می‌باشند.

طبق دستورالعمل حداکثر تنش قابل قبول خاک برابر است با حاصلضرب تنش مجاز آن در ۳ و در ۲ (یعنی ۶ برابر تنش مجاز). ضریب ۲ به علت مجاز بودن در نظر گرفتن کران بالای تنش می‌باشد. این تنش باید با تنش ناشی از نیروهای واقعی وارد بر پی مقایسه گردد. در این حال در تحلیل‌های خطی نیروهای واقعی وارد بر پی نباید بیش از  $\frac{1}{3}$  نیروهای غیرواقعی حاصل از تحلیل در نظر گرفته شوند. اعضای سازه‌ای پی نیز باید تحت این نیروها به صورت کنترل‌شونده توسط نیرو ارزیابی گردند. در این تحلیل اگر تنش در بخشی از کف پی به صفر برسد، اصطلاحاً در آن ناحیه پی به کشش افتاده یا برکنش روی داده است. در این حالت نیز تنش فشاری خاک و نیروهای داخلی پی مانند حالتی که تمام پی در فشار است ارزیابی شده و مسئله متفاوتی نخواهد بود. در این حال اگر سازه ساختمان به روش مجزا تحلیل شده باشد نتایج تحلیل و ارزیابی آن معتبر نبوده و یکبار دیگر باید حداقل برای ترکیباتی از بارهای ثقیلی و زلزله که بیشترین برکنش را در پی باعث شده‌اند به یکی از روش‌های نیمه مجزا و توأم مدل‌سازی، تحلیل و ارزیابی گردد.

در تمام حالات فوق می‌توان لنگر وارده در پای ستون وارد بر پی را به مقدار حاصل از رابطه ۴-۱۱ دستورالعمل محدود نمود و طبق بند ۶-۵-۳ دستورالعمل نیز می‌توان نیروهای وارد بر هر بخش از پی را به  $1/25$  برابر مقاومت اعضای سازه ساختمان متصل به آن بخش محدود کرد.

#### ت ۴-۵- فشار لرزه‌ای جانبی خاک

واکنش دینامیکی انواع دیوارهای حائل حتی در ساده‌ترین حالات نیز بسیار پیچیده است. واکنش تکیه‌گاهی دیوار و خاک پشت آن، واکنش اینرسی و خمشی خود دیوار و طبیعت حرکات تکیه‌گاهی بر فشارهای وارده بر دیوار و حرکات آن مؤثرند. از آنجا که موارد ثبت شده از نحوه واکنش لرزه‌ای دیوار بسیار اندک است، قسمت اعظم دانش موجود در این زمینه از آزمایش روی مدل‌ها و تحلیل‌های عددی به دست آمده است. با توجه به نتایج این آزمایش‌ها و تحلیل‌ها (که اکثرشان روی دیوارهای وزنی انجام شده‌اند) موارد ذیل در خور توجه است:

- ۱- حرکات جانبی دیوار نگهبان می‌تواند شامل انتقال و چرخش توأم باشد؛
  - ۲- مقدار و نحوه توزیع فشارهای دینامیکی روی دیوار مستقیماً بستگی به نوع حرکت دیوار (انتقال یا چرخش) دارد؛
  - ۳- حداکثر فشار خاک روی دیوار وقتی روی می‌دهد که دیوار به سمت خاک حرکت کند و حداقل آن وقتی است که دیوار از خاک دور شود؛
  - ۴- شکل توزیع فشار زمین در پشت دیوار همزمان با حرکت دیوار تغییر می‌کند. بنابراین نقطه اثر فشار خاک در پشت دیوار در این حال در حرکت است. این نقطه وقتی دیوار به سمت خاک حرکت کرده در بالاترین موقعیت خود و وقتی دیوار از خاک دور شده در پایین‌ترین محل خود می‌باشد.
  - ۵- فشارهای دینامیکی روی دیوار از واکنش دینامیکی دیوار و خاک پشت آن تأثیر می‌پذیرند و در نزدیکی فرکانس طبیعی سیستم به حداکثر می‌رسند. تغییر مکان‌های دائمی دیوار نیز در فرکانس‌های نزدیک به فرکانس‌های طبیعی سیستم بیشترین مقدار را به خود می‌پذیرند.
  - ۶- پس از یک زلزله بزرگ ممکن است فشارهای استاتیکی دائم وارد بر دیوار بزرگتر از قبل باشند. با توجه به پدیده‌های پیچیده و متقابل فوق و تغییرپذیری و نامطمئنی ذاتی خواص خاک، در حال حاضر ممکن نیست که کلیه جوانب واکنش دیوارهای نگهبان به زلزله را به طور دقیق مورد تجزیه و تحلیل قرار داد. در نتیجه، در اغلب حالات مدل‌های ساده شده‌ای که بر فرضیات ساده‌کننده متعددی در مورد خاک، سازه، و حرکات ورودی مبتنی هستند برای طراحی دیوارهای حائل در برابر زلزله بکار می‌روند.
- طراحی دیوارهای نگهبان در برابر زلزله از بسیاری جوانب مشابه طراحی برای حالت استاتیکی است. در هر دو حالت، اشکال خرابی بالقوه دیوار شناسایی شده و دیوار طوری طراحی می‌شود که از این خرابی‌ها ممانعت به عمل آید. اگرچه واکنش دیوارهای حائل در حالات بارگذاری زلزله بسیار پیچیده‌تر از حالت استاتیکی است، در روش‌های معمول طراحی، همانگونه که در بالا ذکر شد، از فرضیات ساده‌کننده‌ای استفاده می‌شود تا مسئله از نقطه نظر مهندسی قابل حل باشد. واکنش دینامیکی این دیوارها، نمونه پیچیده‌ای از اندرکنش سازه و خاک می‌باشد.

اکثر موارد خرابی دیوارهای نگهدارنده در حین زلزله در نواحی ساحلی روی داده است، جایی که دیوار حائل به عنوان یک دیوار ساحلی عمل می‌کند. در این حال خرابی عمدتاً به خاطر وقوع روانگرایی در خاک پشت دیوار اتفاق افتاده است.

رفتار لرزه‌ای یک دیوار نگهدارنده تابعی از فشار کل وارد بر دیوار (یعنی مجموع فشارهای استاتیکی و دینامیکی) در حین زلزله است. آستانه فشارهای دینامیکی که موجب خسارت در دیوار هستند به مقدار فشارهای استاتیکی موجود در قبل از زلزله بستگی دارد. بنابراین، قبل از تحلیل رفتار لرزه‌ای یک دیوار نگهدارنده، یک تحلیل اولیه از رفتار دیوار تحت بارهای استاتیکی ضروری خواهد بود.

رابطه ۴-۱۷ در متن دستورالعمل به عنوان رابطه ساده شده‌ای جهت محاسبه اضافه نیروی وارد بر دیوارهای حائل در هنگام وقوع زلزله ارائه گردیده است. این رابطه در اصل توسط Seed و Whitman در سال ۱۹۷۰ با توجه به روش مونونوبه-اوکابه پیشنهاد گردید. در صورت پاسخگو نبودن دیوار برای نیروهای زلزله طبق رابطه فوق، توزیع اضافه فشار خاک در حین زلزله برای دیواری که یک توده خاک غیراشباع با سطح افقی را نگه می‌دارد در بالای سطح آب زیرزمینی می‌تواند از رابطه دقیق‌تر ت-۴-۳ نیز محاسبه گردد:

$$p_e = [C_e - C]\gamma[H - h] \quad (\text{ت-۴-۳})$$

در رابطه فوق،  $p_e$  اضافه فشار خاک در حین زلزله وارد بر دیوار حائل ساختمان بر حسب  $KN/m^2$  در عمق  $h$  از سطح زمین (برحسب  $m$ )،  $H$  ارتفاع کل دیوار ( $m$ )،  $\gamma$  وزن حجمی خاک پشت دیوار ( $KN/m^3$ ) و  $C_e$  ضریب فشار خاک در حین زلزله می‌باشد که از روابط ت-۴-۴ تا ت-۴-۶ به دست می‌آید:

$$C_e = \frac{\cos^2(\phi - \psi)}{[1 + a]^2 \cos^2 \psi} \quad (\text{ت-۴-۴})$$

$$\psi = \tan^{-1} A \quad (\text{ت-۴-۵})$$

$$a = \left[ \frac{\sin \phi \cdot \sin(\phi - \psi)}{\cos \psi} \right]^{1/2} \quad (\text{ت-۴-۶})$$

در روابط فوق،  $\phi$  زاویه اصطکاک داخلی خاک پشت دیوار و  $A$  شتاب مبنای طرح است که می‌تواند با توجه به بند ۱-۶ دستورالعمل محاسبه گردد.

$C$  در رابطه ت-۴-۳ ضریب فشار استاتیکی است که از رابطه ت-۴-۷ محاسبه می‌گردد:

$$C = \frac{1 - \sin \phi}{1 + \sin \phi} \quad (\text{ت-۴-۷})$$

باید داشته باشیم:

$$C_e - C \geq 0.8A \quad (\text{ت-۴-۸})$$

محدودیت حداقل مقدار  $0.8A$  در جمله  $C_e - C$  برای آن اعمال شده است که فشار جانبی محاسبه شده توسط رابطه ت-۴-۳ از فشار جانبی داده شده در متن دستورالعمل در هیچ حالتی کمتر نگردد.

اگر لازم باشد که دیوار نگهبان ساختمان به عنوان بخشی از سیستم پی برای مقاومت در برابر نیروی لغزشی و لنگر واژگونی ساختمان در حین زلزله عمل کند، ممکن است فشارهای جانبی بزرگتری بر دیوار وارد گردند. حداکثر فشاری که می‌تواند در این حال توسط خاک تأمین گردد همان فشار مقاوم خاک است. به خاطر نامطمئنی که در مورد جهت یا اهمیت نیروی اینرسی خاک در تأمین ظرفیت فشار مقاوم خاک وجود دارد، پیشنهاد شده است که فشار مقاوم خاک با استفاده از فرمول‌های رایج فشار مقاوم استاتیکی خاک محاسبه گردد.

اگر دیوار طبق رابطه (ت ۳-۴) هم برای زلزله پاسخ‌گو نباشد، باید به بهسازی آن مبادرت ورزید.

فشارهای جانبی لرزه‌ای خاک که در این بند محاسبه شد فقط باید به منظور ارزیابی دیوارهای حائل ساختمان به کار روند و نیابستی به برش پایه ساختمان اضافه گردند.

در حالتی که تراز آب زیرزمینی بالاتر از کف پی دیوار باشد، برای محاسبه فشار جانبی کل در حین زلزله چنین عمل می‌شود: در محاسبه فشار استاتیکی، از وزن حجمی غوطه‌ور خاک در زیر سطح آب استفاده می‌شود تا بخشی از مؤلفه استاتیکی فشار به دست آید. بر این مؤلفه، نیروی هیدرواستاتیکی افزوده می‌گردد تا کل فشار استاتیکی حاصل گردد. برای محاسبه بخش دینامیکی فشار جانبی باید از وزن حجمی اشباع خاک در زیر سطح آب استفاده شود.

معادلات فوق برای محاسبه جزء دینامیکی فشار جانبی خاک وارد بر دیوار نگهبان ساختمان، شکل ساده شده‌ای از رابطه مونونوبه- اوکابه در حالت محرک می‌باشد که فشار استاتیکی از آن کسر شده است. در اینجا فرض بر آن است که حرکات جانبی ساختمان اجازه گسترش فشار جانبی محرک در خاک را می‌دهد. روش‌های دیگری نیز در گذشته برای محاسبه فشارهای جانبی وارد بر دیوار در حین زلزله پیشنهاد شده است. روشی که موارد استفاده بیشتری داشته، روش وود (Wood, 1973) می‌باشد که مقادیری از مرتبه دو برابر آنچه که توسط سید و ویتمن (Seed and Whitman, 1970) طبق رابطه ۴-۱۷ دستورالعمل پیشنهاد شده است را به دست می‌دهد. با این حال، دلیل انتخاب رابطه پیشنهادی توسط سید و ویتمن در متن دستورالعمل آن است که نتایج تحلیل‌های ارتجاعی اجزای محدود انجام شده و یک مورد اندازه‌گیری میدانی توسط چنگ و همکاران (Chang et al, 1990) تقریباً بر مقادیر محاسبه شده توسط رابطه سید و ویتمن (مونونوبه- اوکابه) منطبق می‌باشند. در یک مقاله مروری، ویتمن (Whitman, 1991) نتیجه گرفت که رابطه مونونوبه- اوکابه در اکثر موارد به جز دیوار حائل ساختمان‌ها از دقت کافی برخوردار می‌باشد. سایر انتشاراتی که در آنها در مورد فشار جانبی لرزه‌ای خاک بحث شده است، شامل این مواردند: مارتین (Martin, 1993)، سویدمیر (Soydemir, 1991) و استاندارد شماره ۴ ای.اس.سی.ای (ASCE Standard 4, 1994).

اگر لازم باشد که دیوار نگهبان ساختمان به عنوان بخشی از سیستم پی برای مقاومت در برابر نیروی لغزشی و لنگر واژگونی ساختمان در حین زلزله عمل کند، ممکن است فشارهای جانبی بزرگتری بر دیوار وارد گردند. حداکثر فشاری که می‌تواند در این حال توسط خاک تأمین گردد همان فشار مقاوم خاک است. به خاطر نامطمئنی که در مورد جهت یا اهمیت نیروی اینرسی خاک در تأمین ظرفیت فشار مقاوم خاک وجود دارد، پیشنهاد شده است که فشار مقاوم خاک با استفاده از فرمول‌های رایج فشار مقاوم استاتیکی خاک محاسبه گردد.

## ت ۴-۶- بهسازی پی

بهسازی پی برای ارتقای عملکرد آن در برابر زلزله می‌تواند شامل بهسازی خاک، بهسازی شالوده (پی سطحی)، بهسازی شمع (پی عمیق) یا ترکیبی از آنها باشد. توصیفی از روش‌های ممکن در هر یک از موارد بالا در ادامه ذکر شده است.

**۱- بهسازی خاک:** اگر بهسازی خاک منجر به یک یا چند مورد از دستاوردهای زیر شود می‌تواند در ارتقای لرزه‌ای رفتار پی مؤثر باشد: (۱) افزایش ظرفیت باربری قائم پی، (۲) افزایش مقاومت اصطکاکی کف پی، (۳) افزایش فشار مقاوم خاک در حرکت جانبی پی. روش‌های بهسازی خاک وقتی سازه موجود است محدودند. مثلاً در این حال نمی‌توان از جایگزینی خاک با مصالح مرغوب‌تر یا متراکم کردن آن استفاده کرد چون منجر به نشست‌های قابل ملاحظه در حین عملیات می‌شوند که جلوگیری از آن بسیار مشکل و پرهزینه است.

متداول‌ترین روش در این زمینه تزریق گروت به خاک است که خود شامل طریقه‌های متنوعی است. تزریق گروت به روش تراکمی در خاک‌های مختلفی باعث افزایش چگالی و مقاومت شده و همچنین می‌تواند محیط واسطه‌ای را برای انتقال بار به لایه‌های مقاوم‌تر زیرین فراهم نماید. استفاده از این روش متضمن نظارت دقیق کارگاهی برای پرهیز از تورم خاک یا برکنش شالوده‌ها و کف ساختمان یا راهپایی به فضاهای گودتر در ساختمان‌های مجاور می‌باشد.

تزریق گروت به روش نفوذی در زمین‌های ماسه‌ای به خصوص اگر از مواد مضاف در مخلوط گروت استفاده شود می‌تواند افزایش قابل ملاحظه‌ای را در مقاومت آن پدید آورد اما هرچه مصالح ریزدانه تر باشند تاثیر آن کمتر خواهد بود. تزریق گروت به روش پرتابی نیز به همین منظور می‌تواند مورد نظر قرار گیرد. کلیه روشهای فوق می‌توانند در افزایش مقاومت اصطکاکی کف شالوده نیز مؤثر باشند.

برای افزایش فشار مقاوم خاک در حرکت جانبی شالوده می‌توان به یکی از روش‌های زیر عمل نمود:

جایگزینی بخشی از خاک که در مجاورت شالوده‌هاست با خاک مقاوم‌تر، متراکم‌تر یا آمیخته با مواد مقاوم (مانند سیمان)؛ تزریق گروت شامل روش‌های نفوذی و پرتابی؛ و تراکم درجا به روش‌های ضربه‌ای یا ارتعاشی. از تراکم درجا وقتی می‌توان استفاده نمود که لایه‌هایی از خاک که به تراکم نیاز دارند بیش از حد ضخیم نبوده و ارتعاش منتقله از خاک به سازه مشکل‌آفرین نباشد.

**۲- بهسازی شالوده (پی سطحی):** برای بهسازی پی‌های سطحی می‌توان از روش‌های زیر یا نظایر آنها بهره جست:

۱-۲) احداث پی جدید برای اعضای سازه‌ای جدید که طبق طرح بهسازی به ساختمان اضافه شده‌اند.

۲-۲) افزایش سطح پی‌های موجود برای اضافه کردن ظرفیت باربری یا ظرفیت برکنش. در این حال برای محاسبه ظرفیت باربری پی در وضعیت جدید باید اثر تنش‌های موجود در کف پی قدیم را در نظر گرفت یا با جک زدن زیر عناصر سازه‌ای روی پی، توزیع یکنواخت تنش در کف پی در وضعیت جدید را فراهم نمود.

۳-۲) دوختن پی موجود به لایه‌های زیرین و مقاوم‌تر خاک توسط ریز شمع‌هایی که در زیر پی اجرا می‌شوند نیز یک روش ممکن است. در این روش با استفاده از غلاف‌های باریک و سوراخ‌دار فولادی، گروت به خاک زیر پی در نقاط مختلف تزریق شده و

عملاً نقش واسطه را در انتقال بار از کف پی موجود به لایه‌های زیرین ایفا می‌نماید. در این حال ممکن است از چک زدن و باربرداری از پی موجود نیز استفاده گردد.

۴-۲) برای افزایش مقاومت برکنش پی ممکن است بتوان جرم خاک روی پی را اضافه نمود.

۵-۲) اگر مسئله موجود تغییر مکان جانبی متفاوت در بخش‌های مختلف مجموعه پی‌های ساختمان باشد، می‌توان از دوختن این بخش‌ها به یکدیگر با استفاده از تیر یا دال جدید استفاده کرد.

۳- بهسازی شمع (پی عمیق): منظور از پی عمیق در اینجا شمع‌های رانده شده از جنس فولاد، بتن یا چوب، و شمع‌های درجا ریز بتنی و نهایتاً شمع‌های حفاری شده بتنی می‌باشد. روش‌های زیر می‌توانند در بهسازی اینگونه پی‌ها مؤثر باشند:

۱-۳) در صورتیکه شمع‌های موجود برای حمل بار اعضای جدید کافی نباشند می‌توان از ایجاد پی‌های سطحی یا عمیق جدید به این منظور استفاده کرد. در صورت استفاده از پی عمیق، شمع‌های رانده شده و فولادی، بتنی یا چوبی یا شمع‌های درجا ریز یا حفاری شده بتنی می‌توانند مورد استفاده قرار گیرند.

۲-۳) در صورتیکه شمع‌های موجود چوبی باشند، می‌توان شمع‌های چوبی جدیدی را به آنها افزود. اتصال بین سرشمع و این شمع‌های جدید باید قادر به انتقال نیروهای کششی احتمالی ناشی از برکنش باشد. در این حال باید شمع‌های موجود از نظر وجود پوسیدگی، موربانه‌خوردگی، ترک‌خوردگی و سایر ضعف‌های ظاهری مورد مشاهده و بررسی قرار گیرند.

۳-۳) از شمع‌های رانده شده فولادی، بتنی یا چوبی یا شمع‌های درجا ریز یا حفاری شده بتنی می‌توان برای افزایش ظرفیت‌های باربری قائم و افقی پی‌های شمعی موجود استفاده نمود.

# فصل ۵

---

---

## بهسازی سازه‌های فولادی





## ت ۵-۱ - محدوده‌ی کاربرد

این فصل شامل کلیه‌ی سیستم‌های فولادی بوده و شامل چگونگی مرمت اعضای فولادی آسیب دیده در زلزله نمی‌گردد. مطالب ارائه شده در این فصل به دو قسمت قابل تقسیم‌اند. قسمت اول که شامل بخش‌های ۵-۱ تا ۵-۳ می‌شوند ضوابط کلی‌اند که باید در روال مدلسازی تحلیلی هر سیستم فولادی در نظر گرفته شوند. قسمت دوم که در برگیرنده بخش‌های ۵-۴ تا ۵-۱۰ می‌باشد ضوابط لازم به تفکیک سیستم فولادی مورد نظر می‌باشند. ضوابط کلی بخش‌های ۵-۱ تا ۵-۳ اهداف زیر را پی می‌گیرند:

۱- مشخص کردن نحوه و ضوابط لازم در گردآوری اطلاعات لازم که در ساختن مدل تحلیلی ساختمان مورد نیاز خواهند بود. ضوابط مربوط به بازرسی وضعیت موجود ساختمان، روشها و تعداد آزمایشات مورد نیاز از جمله ضوابط ارائه شده در جهت تحقق این هدف می‌باشند.

۲- مشخص کردن فرضیات قابل قبول در تهیه مدل تحلیلی ساختمان. ضوابط مربوط به نحوه‌ی مدلسازی سختی اعضا، نحوه‌ی تعیین ظرفیت و مقاومت اعضا از جمله ضوابط ارائه شده در جهت تعیین فرضیات مدلسازی می‌باشند.

۳- انجام طبقه بندی ها و تفکیک های لازم بین مودهای رفتاری و پاسخهای اعضا. مباحثی مثل طبقه بندی پاسخها به دو دسته‌ی کنترل شونده توسط نیرو و کنترل شونده توسط تغییر شکل و بحث طبقه بندی شکل پذیری نیاز اعضا از زمره ضوابط ارائه شده در جهت انجام تفکیک های لازم می‌باشند. بدنبال ضوابط کلی بخش های ۵-۱ تا ۵-۳، در بخش های ۵-۴ تا ۵-۱۰ ضوابط خاص مربوط به یک سیستم یا عنصر فولادی که نقش تعیین کننده ای در باربری ثقلی و لرزه ای ساختمان دارد معرفی شده اند. بنابراین مهندس مسئول طرح بهسازی در روند بررسی آسیب پذیری و تهیه مدل تحلیلی ساختمان موجود و نیز تهیه مدل تحلیلی ساختمان موجود بعد از اعمال شیوه بهسازی پیشنهادی (ساختمان بهسازی شده) باید ابتدا ضوابط عمومی بخش های ۵-۱ تا ۵-۳ را بررسی و سپس با توجه به سیستم ساختمان به بخش های ۵-۴ تا ۵-۱۰ مراجعه نماید.

روال ارائه مطالب تدوین شده در بخش های ۵-۴ تا ۵-۱۰ از قالب یکسانی تبعیت می‌کند. در ابتدای هر بخش انواع مختلف سیستم مورد نظر دسته بندی می‌شوند، مثلاً سیستم قاب خمشی فولادی و انواع مختلف این سیستم بصورت قابهای خمشی صلب، قابهای نیمه صلب و... معرفی شده‌اند. سپس برای هر نوع از سیستم سازه‌ای مورد بحث ضوابط مورد نیاز در پنج بند اصلی ارائه شده اند که عبارتند از :

۱- ملاحظات کلی؛

۲- سختی؛

۳- مقاومت؛

۴- معیارهای پذیرش؛

۵- معیارهای بهسازی.

در بند ملاحظات کلی، ویژگی‌هایی از قبیل مودهای رفتاری و اثرات پدیده‌های گوناگون که باید یک مدل تحلیلی مناسب برای سیستم مورد بحث دارا باشد بیان شده‌اند. در بند مربوط به سختی، نحوه‌ی مدلسازی سختی اجزا در روشهای استاتیکی و دینامیکی خطی و استاتیکی و دینامیکی غیرخطی معین شده‌اند. در بند مربوط به مقاومت، برای استفاده از مدل تحلیلی ساختمان دستورالعمل‌هایی جهت برآورد مقاومت اجزا ارائه شده‌اند. در بند مربوط به معیارهای پذیرش، برای روش تحلیل مورد استفاده اعم از استاتیکی خطی، دینامیکی خطی، استاتیکی غیرخطی و یا دینامیکی غیرخطی و برای هر سطح عملکرد مورد نظر محدوده‌ی قابل قبول پاسخهای اعضا معین شده‌اند. در بند معیارهای بهسازی ضوابطی کلی برای روش بهسازی ارائه شده است. لازم به یادآوری است در اینجا هدف دستورالعمل ارائه شده مشخص کردن شیوه‌های بهسازی نیست بلکه هدف روالی است که باید در یک پروژه بهسازی طی و نحوه‌ی مدل‌سازی و قابل قبول بودن شیوه‌ی بهسازی کنترل گردد. در حالت کلی هر شیوه‌ای که توسط مهندس مسئول طرح بهسازی بکار گرفته شود، به شرطی که ضوابط و معیارهای پذیرش ارائه شده را اقلان نماید، قابل قبول می‌باشد.

## ت ۵-۲- مشخصات مصالح و بازرسی وضعیت موجود ساختمان

### ت ۵-۲-۱- کلیات

در روند بهسازی ساختمان‌ها، اولین گام، بازرسی وضع موجود ساختمان می‌باشد تا به کمک آن مدل تحلیلی ساختمان با دقت مناسب تهیه شود. در این راستا باید مشخصات هندسی و مکانیکی اعضا تعیین شوند. برای تعیین مشخصات مکانیکی اعضا لازم است مشخصات مصالح مصرفی در اعضا معین شود. با انجام آزمایش روی مصالح بکار رفته در اعضای باربر ثقلی و اعضای باربر جانبی می‌توان مشخصات و کیفیت مصالح بکارگرفته شده در آن‌ها را ارزیابی نمود. در این بخش به ضوابط تعیین خواص مصالح پرداخته می‌شود و تعداد و انواع آزمایشهای لازم و نقش مدارک فنی موجود ساختمان مشخص می‌گردد. با توجه به وقت‌گیر و پرهزینه بودن آزمایشات، لازم است مهندس مسئول طرح بهسازی حداکثر مساعی را جهت گردآوری مدارک فنی ساختمان موجود از قبیل نقشه‌ها، دفترچه محاسبات، نتایج آزمایشات حین ساخت و غیره بعمل آورد.

### ت ۵-۲-۲- مشخصات مصالح

#### ت ۵-۲-۲-۱- کلیات

خواص مکانیکی مصالح بکار رفته در اعضا و اتصالات آن‌ها رفتار سازه‌ای عضو تحت بار را تعیین می‌کند. مهم‌ترین این خواص مقادیر مورد انتظار و کرانه پائین تنش تسلیم ( $F_y$ ) و تنش نهایی ( $F_u$ ) مصالح مینا و اتصال، ضریب ارتجاعی، شکل پذیری و جوش پذیری می‌باشند که باید تخمین زده شوند.

در بررسی رفتار اعضای کنترل شونده توسط تغییر شکل، باید از خواص مورد انتظار مصالح استفاده نمود، درحالی‌که در مورد رفتار اعضای کنترل شونده توسط نیرو لازم است حد پائینی خواص مصالح بکار گرفته شود.

## ت ۵-۲-۲-۲- جمع‌آوری مشخصات مصالح در سطح اطلاعات حداقل

تفسیر ندارد.

## ت ۵-۲-۲-۳- جمع‌آوری مشخصات مصالح در سطح اطلاعات متعارف یا جامع

تفسیر ندارد.

## ت ۵-۲-۲-۳-۱- کلیات

نمونه برداری باید از نواحی با تنش پائین انجام شود تا اثر کاهش سطح مقطع به حداقل برسد. از مؤثرترین موارد در رفتار ساختمان فولادی مقادیر تنش‌های تسلیم و نهایی مصالح فولادی به کار رفته در ساختمان می‌باشد. تعیین طاقت شیباری فولادی و مصالح جوش نیز در مورد اتصالاتی که در حین زلزله تحت تأثیر بارها و تغییر شکل‌های چرخه‌ای قرار می‌گیرند مهم است. خواص شیمیایی و متالورژیکی مصالح، اطلاعات لازم را در مورد سازگاری مصالح جوش با فلز مینا و استعداد پارگی لاملار را مشخص می‌نمایند.

مرور سایر خواصی که می‌تواند از آزمایش حاصل شود، مانند صلیبیت، ضربه پذیری، ترد شکنی و خستگی، معمولاً برای تعیین ظرفیت عضو فولادی لازم نیست اما ممکن است برای ارزیابی مصالح قدیمی تر و نیز اتصالات مورد نیاز واقع گردد.

برای تعیین خواص مصالح و تحلیل عملکرد اتصالات جوشی مقاوم خمشی، نمونه برداری و آزمایش بیشتری لازم است. برنامه‌ی آزمایش‌ها می‌تواند شامل ارزیابی شیمیایی و متالورژیکی فلز مینا و جوش، تعیین مقاومت مورد انتظار، آزمایش صلیبیت و طاقت شیباری (شارپی) فلز مینا در ناحیه‌ی متأثر از حرارت جوش و نیز سایر آزمایش‌ها بسته به پیکربندی خاص اتصال باشد. (برای تعیین آزمایش‌های غیرمخرب جوش به بند ۸-۳ کتاب راهنمای جوش و اتصالات جوش در ساختمان‌های فولادی انتشارات دفتر تدوین و ترویج مقررات ملی ساختمان ۱۳۸۶ مراجعه شود.)

## ت ۵-۲-۲-۳-۲- آزمایش‌های متعارف

تفسیر ندارد.

## ت ۵-۲-۲-۳-۳- آزمایش‌های جامع

تفسیر ندارد.

## ت ۵-۲-۳- بازرسی وضعیت موجود

## ت ۵-۲-۳-۱- کلیات

شرایط فیزیکی اعضای ساختمانی و اتصالات باید با توجه به احتمال وجود ضعف در آن‌ها بررسی گردد. تضعیف ناشی از اثرات محیطی (مانند خوردگی، آسیب از آتش، حمله شیمیایی) یا اثرات بارگذاری در گذشته و حال (مانند بیش بارگذاری، آسیب ناشی از

زلزله‌های قبل، خستگی، ترک خوردگی) می‌باشد. بازرسی وضع موجود همچنین باید شامل بررسی مسائل پیکربندی سازه که در زلزله‌های گذشته مشاهده شده است (مانند اثر وجود اعضای غیر پیوسته، جوشکاری نامناسب و جفت و جور کردن غیردقیق اتصالات و اعضا) باشد.

امتداد و ابعاد هندسی اعضا باید با بررسی دقیق مشخص گردد. اتصالات موجود در روی اعضای فولادی و سیستم‌های متشکل از آن‌ها نیازمند بررسی و بازرسی ویژه‌ای هستند. مسیر انتقال نیرو در سیستم باید تعیین شده و تمام اتصالات موجود در مسیر باید ارزیابی گردند. این اتصالات از قبیل دیافراگم به عضو و نیز عضو به عضو می‌باشند. بازرسی وضع موجود همچنین فرصتی را برای مرور سایر شرایطی که ممکن است بر عملکرد اعضا، سیستم‌های سازه‌ای و نهایتاً کلیت ساختمان تأثیر بگذارند فراهم می‌سازد. در این بین شناسایی سایر اعضای که ممکن است بر عملکرد سیستم فولادی مورد بررسی تأثیر بگذارند نیز حائز اهمیت است. این اعضا شامل پرکننده‌های بین قابهای ساختمان‌های مجاور و اتصالات تجهیزات می‌باشند.

#### ت ۵-۲-۳-۲- مشخصات اجزا

تفسیر ندارد.

#### ت ۵-۲-۳-۳- روش‌ها و محدوده‌ی کاربرد

در مورد اعضای فولادی محصور در بتن ممکن است فراهم نمودن یک سیستم مقاوم جانبی کاملاً جدید، اقتصادی‌تر از آن باشد که امکان بازرسی عینی را با برداشتن بتن جلدی و مرمت مجدد آن بوجود آورد. ممکن است شرایط فیزیکی اعضا و اجزای متصل کننده نیز روش‌های خاص مخرب و غیرمخرب را تحمیل کنند. اگر اجزای فولادی توسط مصالح کاملاً چسبان ضدآتش یا توسط بتن پوشیده شده باشد محتمل است که دارای شرایط مناسب باشد. اگرچه برداشت موضعی این مصالح در محل اتصالات بهتر است به عنوان بخشی از برنامه‌ی بازرسی صورت گیرد. قلمرو این کار باتوجه به طراحی عضو و سیستم مربوطه‌ی آن تعیین می‌شود. برای مثال در یک قاب مهاربندی شده ممکن است تنها برداشت پوشش چند اتصال کلیدی کفایت نماید بشرط اینکه شرایط فیزیکی قابل قبول بوده و پیکربندی موجود سازه با مدارک فنی مطابقت نماید. اگر چه در مورد قابهای خمشی ممکن است که به علت وجود تنوع در طراحی و نیز طبیعت بحرانی‌تر اتصالات لازم شود تعداد بیشتری از اتصالات نمایان گردند.

#### ت ۵-۲-۳-۴- مدل‌سازی تحلیلی ساختمان

تفسیر ندارد.

#### ت ۵-۲-۴- ضریب آگاهی $K$

تفسیر ندارد.

## ت ۵-۳- ملزومات و فرضیات طراحی

تفسیر ندارد.

## ت ۵-۳-۱- سختی

تفسیر ندارد.

## ت ۵-۳-۱-۱- روش‌های خطی

تفسیر ندارد.

## ت ۵-۳-۱-۲- روش‌های غیرخطی

تفسیر ندارد.

## ت ۵-۳-۲- مقاومت

تفسیر ندارد.

## ت ۵-۳-۲-۱- رفتار کنترل شونده توسط تغییر شکل

تفسیر ندارد.

## ت ۵-۳-۲-۲- رفتار کنترل شونده توسط نیرو

تفسیر ندارد.

## ت ۵-۳-۳- معیارهای بهسازی

تفسیر ندارد.

## ت ۵-۴- قاب‌های خمشی فولادی

## ت ۵-۴-۱- کلیات

قابهای خمشی فولادی، قابهایی هستند که مقاومت لرزه‌ای در آنها از طریق خمش تیرها و ستونها و نیز توسط اتصال خمشی تیر به ستون تأمین می‌گردد. اتصال خمشی تیر به ستون، اتصالی است که برای تأمین مقاومت خمشی در گره بین تیر و ستون و همچنین مقاومت برشی در چشمه‌ی اتصال طراحی می‌گردد.

اجزای یک قاب خمشی شامل تیرها، ستونها و اتصالات آن می‌باشد. برای تیرها و ستونها ممکن است از نیمرخ‌های نورد شده و یا مقاطع مرکب از نیمرخ نورد شده و یا ساخته شده از ورق استفاده شود. برای ساخت مقاطع مرکب می‌توان از پیچ یا جوش استفاده نمود. ممکن است اجزای بوسیله مصالحی نظیر عایق‌های حرارتی و یا عایق‌های ضد زنگ پوشش داده شوند و همچنین ممکن است بوسیله مصالح بنایی و یا بتن دورگیر شده باشند.

اتصالات بین اعضا ممکن است به صورت صلب و یا نیمه صلب طراحی گردند.

### ت ۵-۴-۲- قاب‌های صلب

#### ت ۵-۴-۱- کلیات

بسیاری از ساختمان‌های که در دهه‌ی ۵۰ و یا قبل از آن با اتصال نبشی بالایی و پایینی و نبشی جان در ایران ساخته شده‌اند، براین باور طراحی شده که این گونه اتصالات از نوع کاملاً صلب بوده و قادر به انتقال لنگر بین اعضا می‌باشند. در صورتی که رفتار این نوع اتصالات به صورت نیمه صلب بوده و لذا باید در برابر نیروهای جانبی کنترل و در صورت لزوم بهسازی گردند. در اتصالات با ورق بالایی و پایینی نیز که از اتصالات صلب رایج در ایران می‌باشند، به غیر از مسأله کنترل نوع جوش و مقاومت جوش، طول آزاد جوش شده ورق اتصال باید در حدی باشد که شرایط مورد ۲ بند (۵-۴-۲-۱) دستورالعمل را ارضا نماید. اتصالات با ورق انتهایی که بوسیله جوش شیاری به مقطع تیر جوش شده و سپس توسط پیچ به بال ستون متصل گردیده‌اند در صورتی می‌توانند در مدلسازی، صلب فرض شوند که موارد ۱ و ۲ بیان شده در بند (۵-۴-۲-۱) دستورالعمل را ارضا نمایند.

در اکثر حالات در قابهای صلب که در آنها از تیرهای ماهیچه‌ای استفاده شده است نمی‌توان خصوصیات قابهای ویژه را صادق دانست مگر آن که با تقویت ستونها از قوی‌تر بودن ستونها نسبت به تیرها اطمینان حاصل نمود.

#### ت ۵-۴-۲- سختی

تفسیر ندارد.

#### ت ۵-۴-۲-۱- روش استاتیکی و دینامیکی خطی

تفسیر ندارد.

#### ت ۵-۴-۲-۲- روش استاتیکی غیرخطی

برای تمام اجزا سختی مجدد منظور شود. برای رفتار غیرخطی اتصالات می‌توان از نتایج گزارش‌های معتبر حاوی نتایج آزمایش استفاده نمود.

#### ت ۵-۴-۲-۳- روش دینامیکی غیرخطی

جهت کسب اطلاع از رفتار غیرخطی اتصالات می‌توان از نتایج گزارش‌های معتبر حاوی نتایج آزمایش استفاده نمود.

## ت ۵-۴-۲-۳- مقاومت

## ت ۵-۴-۲-۳-۱- کلیات

تفسیر ندارد.

## ت ۵-۴-۲-۳-۲- روش استاتیکی و دینامیکی خطی

۴- اتصالات تیر به ستون: در مورد مقاومت انواع اتصالات صلب و حالات حدی شکست آن‌ها می‌توان از مدارک فنی معتبر استفاده نمود.

## ت ۵-۴-۲-۳-۳- روش استاتیکی غیرخطی

تفسیر ندارد.

## ت ۵-۴-۲-۳-۴- روش دینامیکی غیرخطی

جهت کسب اطلاع از رفتار غیرخطی اتصالات می‌توان از نتایج گزارش‌های معتبر حاوی نتایج آزمایش استفاده نمود.

## ت ۵-۴-۲-۴- معیارهای پذیرش

## ت ۵-۴-۲-۴-۱- کلیات

عمومادر قابهای خمشی فولادی، اتصالات حاکم بر رفتار و تعیین‌کننده مقاومت آن‌ها می‌باشند. به هر حال برای هر کدام از اعضا و اجزای سازه فولادی معیارهای پذیرش باید بر اساس حالت حدی مربوطه کنترل گردد.

## ت ۵-۴-۲-۴-۲- روش استاتیکی و دینامیکی خطی

۴- اتصالات صلب تیر- ستون: مقادیر  $m$  داده شده در جدول (۵-۱) براساس مشخصات و ضوابط خاصی از اتصال داده شده است. وجود یا عدم وجود ورق پیوستگی، سختی چشمه اتصال، نسبت دهانه به عمق تیر و همچنین لاغری بال و جان تیر می‌توانند در  $m$  مؤثر باشند. لذا براساس تحقیقات انجام گرفته عدم ارضای شرایط لازم برای هر یک از چهار مورد بیان شده باعث تقلیل در ضریب  $m$  می‌گردد.

شرط اول به بیان جزئیات لازم برای ورق پیوستگی براساس ضخامت بال ستون می‌پردازد که عدم ارضای این جزئیات باعث تقلیل ضریب  $m$  می‌شود.

شرط دوم براساس تحقیقات انجام گرفته بر روی چشمه اتصال و تأثیر مقاومت آن بر روی شکل پذیری اتصال بیان شده است. تحقیقات انجام گرفته در این زمینه حاکی از آن است که به هنگامی که مقاومت چشمه اتصال در مقایسه با مقاومت خمشی تیر خیلی



زیاد و یا خیلی کم می‌باشد عملکرد اتصال با کاهش شکل پذیری همراه است. چشمه اتصالی با مقاومتی بین ۶۰ تا ۹۰ درصد مقاومت خمشی تیر تعادل تسلیم را بین تیر و چشمه اتصال فراهم می‌نماید و لذا باعث رفتار مطلوب برای اتصال می‌گردد.

تأثیر نسبت دهانه به عمق تیر در مقدار  $m$  که در شرط سوم بیان شده است، به دلیل آن است که هر چه طول تیر بیشتر می‌گردد چرخش ارتجاعی بیشتر شده و لذا از رفتار شکل پذیر، کمتر می‌توان بهره‌ای گرفت به همین خاطر مقدار  $m$  با افزایش نسبت دهانه به عمق تیر از مقدار ۱۰ باید کاهش یابد. علاوه بر آن در مقادیر کوچک نسبت دهانه به عمق تیر نیز ظرفیت چرخش خمیری تیر کاهش می‌یابد که تأثیر آن در  $m$  بیان نشده است لذا مقادیر داده شده در جدول برای مقادیر  $5 < \frac{L}{d} < 10$  قابل قبول است.

شرط چهار تأثیر کماتش موضعی را در رفتار شکل پذیر عضو مشخص می‌کند. لاغری بالا و جان تیر بر روی شکل پذیری خمشی تیر مؤثر بوده و لذا بر روی رفتار اتصال نیز تأثیر خواهند گذاشت. لذا خطر کماتش موضعی به دلیل افزایش لاغری بال یا جان تیر با تقلیل  $m$  همراه خواهد بود.

#### ت ۵-۴-۳-۲-۴-۳- روش استاتیکی و دینامیکی غیرخطی

۴- اتصالات صلب تیر- ستون: مقادیر داده شده در جدول (۵-۲) براساس مشخصات و ضوابط خاصی از اتصال داده شده است. وجود یا عدم وجود ورق پیوستگی، سختی چشمه اتصال، نسبت دهانه به عمق تیر و همچنین لاغری بال و جان تیر می‌تواند در چرخش خمیری اتصال مؤثر باشند. لذا براساس تحقیقات انجام گرفته عدم ارضا شرایط زیر برای هر یک از چهار مورد بیان شده باعث تقلیل در اعداد جدول (۵-۲) می‌گردد.

شرط اول به بیان جزئیات لازم برای ورق پیوستگی براساس ضخامت بال ستون می‌پردازد که عدم ارضا این جزئیات باعث تقلیل چرخش خمیری اتصال می‌گردد.

شرط دوم براساس تحقیقات انجام گرفته بر روی چشمه اتصال و تأثیر مقاومت آن بر روی رفتار اتصال بیان شده است. تحقیقات انجام گرفته در این زمینه حاکی از آن است که به هنگامی که مقاومت چشمه اتصال در مقایسه با مقاومت خمشی تیر خیلی زیاد و یا خیلی کم می‌باشد عملکرد اتصال در حد مطلوب نخواهد بود. چشمه اتصالی با مقاومتی بین ۶۰ تا ۹۰ درصد مقاومت خمشی تیر، تعادل تسلیم را بین تیر و چشمه اتصال فراهم می‌نماید و لذا باعث رفتار مطلوب برای اتصال می‌گردد.

شرط سوم تأثیر کاهش نسبت دهانه به عمق تیر را در ظرفیت چرخش خمیری نیز مشخص می‌کند. تحقیقات نشان می‌دهد که ظرفیت چرخش خمیری با کاهش دهانه‌ای که در آن مفصل خمیری شکل می‌گیرد، تقلیل می‌یابد. ضریب کاهش ارائه شده برای محدوده بین ۵ تا ۸ می‌باشد و برای کمتر از ۵ قابل قبول نیست.

شرط چهارم تأثیر کماتش موضعی را در رفتار شکل پذیر عضو مشخص می‌کند. لاغری بال و جان تیر بر روی چرخش خمشی تیر مؤثر بوده و لذا بر روی رفتار اتصال نیز تأثیر خواهند گذاشت. لذا خطر کماتش موضعی به دلیل افزایش لاغری بال یا جان تیر با تقلیل چرخش خمیری همراه خواهد بود.

## ت ۵-۴-۲-۵- معیارهای بهسازی

برای بهسازی قابهای با اتصالات صلب راهکارهای متنوعی موجود می‌باشد. نمونه ای از راهکارهای بهسازی به شرح زیر می‌باشد:

۱- اضافه نمودن مهاربندهای فولادی در یک یا چنددهانه از هر طبقه به شکل مهاربند با محورهای متقارب و یا با محورهای غیرمتقارب. معیار طراحی برای قابهای فولادی مهاربندی شده در بخش (۵-۵) داده شده است. مهاربندی، سختی قاب فولادی را به مقدار قابل توجهی افزایش می‌دهد. در طراحی اتصال بین مهاربند جدید و قاب موجود باید دقت کافی مبذول نمود. موقعیت مهاربندی‌های اضافه شده باید به نحوی باشد که باعث افزایش پیچش افقی سیستم نگردد.

۲- اضافه نمودن دیوار برشی انعطاف پذیر بتنی، فولادی یا دیوار برشی با مصالح بنایی و یا دیوار میان قاب در یک یا چند دهانه از هر طبقه ساختمان سختی و مقاومت قاب را افزایش می‌دهد. معیار طراحی دیوارهای برشی بتنی و مصالح بنایی در بندهای (۶-۵-۱) و (۷-۸) بیان شده است. موقعیت دیوارهای اضافه شده باید به نحوی باشد که باعث افزایش پیچشی افقی سیستم نگردد.

۳- اضافه نمودن قابهای فولادی جدید و اتصال آن به ساختمان موجود، توزیع سختی ساختمان موجود را تغییر می‌دهد، لذا باید توزیع نیروی زلزله به دقت کنترل گردد. گرچه این روش از نظر عملکرد سازه ای مؤثر است، اما فرم معماری ساختمان را تغییر می‌دهد. مزیت این روش آن است که امر بهسازی ساختمان بدون مزاحمت انجام می‌گیرد.

۴- انجام تمهیدات لازم جهت شکل گیری مفصل پلاستیک در تیر به دور از گره اتصال باعث می‌گردد که تنش در اتصال جوشی کاهش یافته و بالطبع احتمال بروز شکست ترد کاهش یابد. برای این منظور روش های متفاوتی نظیر اضافه نمودن ورق های افقی پوششی، سخت کننده قائم یا ماهیچه ها در محل اتصال را می توان نام برد. روش های دیگری که نتیجه آن برداشتن مصالح از تیر باشد نیز می تواند مفید واقع گردد. هر تغییری که در اتصالات خمشی صورت گیرد، می تواند سختی سازه را به میزان قابل توجهی تغییر دهد، بنابراین محاسبه مجدد توزیع نیروهای زلزله لازم می‌گردد. این روش در مواقعی که سخت شدگی مجدد فولاد در ناحیه مفصل خمیری جدید سبب افزایش تنش بیش از مقدار قبلی در مصالح جوش می‌گردد مجاز نمی‌باشد.

۵- اضافه نمودن سیستم های میراگر نیز می تواند در بهسازی قابهای صلب مؤثر باشد. برای اطلاعات بیشتر به فصل هشتم این دستورالعمل مراجعه شود.

۶- افزایش مقاومت و سختی قاب موجود با جوش دادن ورق یا نیمرخ به بعضی از اعضا.

## ت ۵-۴-۳- قابهای نیمه صلب

## ت ۵-۴-۳-۱- کلیات

تفسیر ندارد.

ت ۵-۴-۳-۲- سختی

۵-۴-۳-۲-۱- روش استاتیکی و دینامیکی خطی

تفسیر ندارد.

ت ۵-۴-۳-۲- روش استاتیکی غیرخطی

جهت کسب اطلاع از رفتار غیرخطی اتصالات می‌توان از نتایج گزارش‌های معتبر حاوی نتایج آزمایش استفاده نمود.

ت ۵-۴-۳-۲- روش دینامیکی غیرخطی

جهت کسب اطلاع از رفتار غیرخطی اتصالات می‌توان از نتایج گزارش‌های معتبر حاوی نتایج آزمایش استفاده نمود.

ت ۵-۴-۳- مقاومت

ت ۵-۴-۳-۱- کلیات

تفسیر ندارد.

ت ۵-۴-۳-۲- روش استاتیکی و دینامیکی خطی

تفسیر ندارد.

ت ۵-۴-۳-۳- روش استاتیکی غیرخطی

تفسیر ندارد.

ت ۵-۴-۳-۴- روش دینامیکی غیرخطی

جهت کسب اطلاع از رفتار غیرخطی اتصالات می‌توان از نتایج گزارش‌های معتبر حاوی نتایج آزمایش استفاده نمود.

ت ۵-۴-۳- معیارهای پذیرش

ت ۵-۴-۳-۱- کلیات

عموما در قابهای خمشی فولادی با اتصالات نیمه صلب، اتصالات حاکم بر رفتار و تعیین مقاومت آن‌ها می‌باشند. به هر حال باید

معیارهای پذیرش را برای مکانیزم‌های کنترل کننده سیستم بررسی نمود.

**ت ۵-۴-۳-۴-۲- روش استاتیکی و دینامیکی خطی**

تفسیر ندارد.

**ت ۵-۴-۳-۴-۳- روش استاتیکی و دینامیکی غیرخطی**

تفسیر ندارد.

**ت ۵-۴-۳-۵- معیارهای بهسازی**

راهکاری بهسازی شرح داده شده در بند (ت ۵-۴-۲-۵) می‌تواند برای قابهای نیمه صلب نیز مؤثر باشد. قابهای نیمه صلب عموماً بسیار انعطاف پذیرتر از آن هستند که بتوانند عملکرد لرزه‌ای کافی برای سیستم فراهم نمایند.

اتصالات در قابهای نیمه صلب معمولاً از اجزای ضعیف، یا انعطاف‌پذیر و یا هر دو مورد ذکر شده ساخته شده‌اند.

اتصالات را می‌توان با جایگزین کردن پرچ‌ها با پیچ‌های با مقاومت بالا، یا اضافه کردن جوش در اتصالات پیچی یا پرچی یا جوش کردن سخت‌کننده به قطعات اتصال و یا ترکیبی از این موارد بهسازی نمود.

**ت ۵-۵-۵- قابهای فولادی مهاربندی شده****ت ۵-۵-۱- کلیات**

قابهای مهاربندی شده مانند خرپاهای قائمی عمل می‌نمایند که در آن‌ها ستونها به مثابه‌ی یالهای خرپا بوده و تیرها و مهاربندها اعضای جان آن را تشکیل می‌دهند.

اعضای قاب یا بصورت فولادی تنها یا بصورت فولادی با رویه‌ی غیرسازه‌ای برای حفاظت از آتش یا فولادی مدفون در بتن یا مصالح بنایی می‌باشند.

**ت ۵-۵-۲- قابهای مهاربندی شده با محورهای متقارب****ت ۵-۵-۲-۱- کلیات**

قابهای مهاربندی شده‌ی هم مرکز سیستم‌های ساختمانی فولادی بسیار مؤثری برای تحمل بارهای جانبی ناشی از زلزله یا باد می‌باشند زیرا عملکرد کامل خرپایی دارند. این مطلب دلیل اصلی پرستفاده بودن آن‌هاست. با این حال این سیستم قابهای مهاربندی شده در آئین‌نامه‌های طراحی ساختمان‌های مقاوم به زلزله، شکل‌پذیر شناخته نشده است. رفتار غیرشکل‌پذیر این سازه‌ها عمدتاً از ترک خوردگی و انهدام زود هنگام اعضا یا اتصالات سازه در حین تغییر شکل‌های چرخه‌ای بزرگ در محدوده‌ی پس از کماتش اعضا ناشی می‌شود. سبب اصلی این پدیده، فلسفه‌ی حاکم بر آئین‌نامه‌هاست. بجای آنکه مقرر داشته شود که اعضای مهاربندی و اتصالات آن‌ها تغییر شکل‌های چرخه‌ای پس از کماتش را بدون شکست‌های زود هنگام تحمل نمایند (یعنی شکل‌پذیری کافی داشته باشند)،

آئین‌نامه‌ها عموماً نیروهای جانبی بیشتری را در طرح آن‌ها لازم می‌دارند. اخیراً معلوم شده که CBF‌هایی (بادبندهای هم‌محور) که به شکل فوق طراحی شده‌اند ممکن است نتوانند در مقابل یک زلزله‌ی بزرگ مقاومت کنند و این موضوع عواقب جدی را بدنبال خواهد داشت.

در حین یک زلزله بزرگ، اعضای مهاربندی در CBF‌ها تحت تغییر شکل‌های بزرگی درکشش چرخه‌ای در محدوده‌ی پس از کمانش قرار می‌گیرند که باعث می‌شود دورانهای چرخه‌ای متناوبی در محل مفصل‌های پلاستیک صورت پذیرد که کاملاً به آنچه در تیرها و ستونهای قابهای خمشی روی می‌دهد شبیه است.

در واقع باید انتظار داشت که در یک CBF در تغییر مکانهای نسبی طبقه‌ای برابر با حدوداً ۰/۳٪ تا ۰/۵٪ مهاربندها جاری شده و کمانش نمایند. در یک زلزله بزرگ ممکن است مهاربندها در محدوده‌ی پس از کمانش دچار تغییر شکل‌های محوری ۱۰ تا ۲۰ برابر تغییر مکان حد جاری شدن کششی خود شوند، برای دوام آوردن تحت چنین تغییر شکل‌های چرخه‌ای بزرگی بدون انهدام زود هنگام، جزئیات اعضای مهاربندی و اتصالات آن‌ها باید به نحو مناسبی طراحی گردد. در گذشته این موضوع کمتر مورد توجه قرار گرفته است.

در مطالعاتی که انجام شد (Tang و Goel, 1987; Hassan و Goel, 1991) ثابت گردید که در CBF‌هایی که دقیقاً طبق ضوابط آئین‌نامه (۱۹۸۸) UBC طراحی شده بودند، انهدام زود هنگام در مهاربندها روی داد که منجر به تغییر مکانهای نسبی طبقات تا ۷٪ و بیشتر گردید. این موضوع منجر به افزایش شدید نیاز شکل‌پذیری در تیرها و ستونها می‌گردد.

در محدوده‌ی پس از کمانش یک عضو مهاربندی، کمانش موضعی اعضای فشاری حاکم بر تعیین ظرفیت خمشی خمیری و در نتیجه ظرفیت فشاری عضو می‌باشد. از آن مهمتر، وسعت و شدت کمانش موضعی، تأثیر اساسی بر نحوه‌ی شکست عضو و شکل‌پذیری آن دارد چرا که تمرکز شدیدی از کرنش‌های چرخشی متناوبی در محل وقوع کمانش موجود است. بنابراین، برای جلوگیری از انهدام زود هنگام اعضای مهاربندی، نسبت عرض به ضخامت آن‌ها (فشرده‌گی مقطع) باید بسیار کمتر از آنچه در حال حاضر معمول است نگه داشته شود. برای اعضای با مقطع بسته‌ی مستطیلی عدد  $800/\sqrt{F_y}$  پیشنهاد شده (Tang, Goel, 1987) که نصف مقدار مقرر شده در مبحث ۱۰ مقررات ملی است. در مقایسه با طرح خمیری که بر اساس شکل‌پذیری تحت بارگذاری یک چپته است، طراحی لرزه‌ای مبتنی بر توانایی عناصر مختلف سازه برای تحمل تغییر شکل‌های بزرگ چرخه‌ای غیرارتجاعی در هنگام وقوع یک زمین لرزه‌ی بزرگ می‌باشد.

اگر شکل‌پذیری بودن اعضای مهاربندی با کاربرد مقاطع فشرده تضمین گردد و سایر اعضای قاب نیز با استفاده از مقاومت مهاربندها به نحو مناسبی طرح شوند، استفاده از نیروهای طراحی افزایش یافته برای طرح یک CBF لازم نخواهد بود.

همانگونه که ذکر شد، کمانش موضعی تعیین‌کننده‌ترین عامل مؤثر بر ظرفیت شکل‌پذیری و اتلاف انرژی اعضای مهاربندی می‌باشد. اگر برای مهاربند از مقاطع بسته استفاده شود، بجای استفاده از نسبت عرض به ضخامت کوچکتر می‌توان از روش پرکردن مقطع از بتن استفاده نمود. بدین ترتیب نسبت مؤثر عرض به ضخامت در حدود ۵۰٪ کاهش می‌یابد و مقاومت در برابر شکست موضعی ۳ برابر می‌گردد (Lee, Goel, 1987). در مورد نبشی‌ها، لازم است نسبت عرض به ضخامت پائین‌تر از  $437/\sqrt{F_y}$  باشد. اگر نبشی‌های جفت با هم یک مقطع بسته تشکیل دهند بسیار بهتر از حالتی رفتار خواهند کرد که پشت به پشت قرار گیرند

(Aslani, Goel, 1989). در مورد مقاطع ساخته شده مانند نبشی‌ها یا ناودانیهای جفت، توصیه شده که فاصله بین ورقهای دوخت طوری باشد که  $\frac{L}{r}$  تک تک دو عضو از  $0.4$  برابر  $KL/r$  کل مهاربند تجاوز ننماید (Xu, Goel, 1990). در مورد اتصالات با ورق اتصال تک و در مورد کمانش خارج از صفحه‌ی عضو، ورق اتصال باید طول آزادی برابر حدود دو برابر ضخامت خود داشته باشد تا از چرخش خمیری چرخه‌ای آزادانه‌ی عضو در ناحیه‌ی پس از کمانش ممانعت ننماید (Astaneh, Goel, Hanson, 1986). بعضی از توصیه‌های فوق مانند پرکردن مقاطع بسته با بتن و افزایش تعداد ورقهای دوخت در اعضای ساخته شده را می‌توان در ارتقای لرزه‌ای ساختمان‌های موجود بکار برد.

ت ۵-۲-۲-۵-۵-۵ - روش استاتیکی و دینامیکی خطی تا ت ۵-۲-۲-۳-۳-۳ - روش دینامیکی

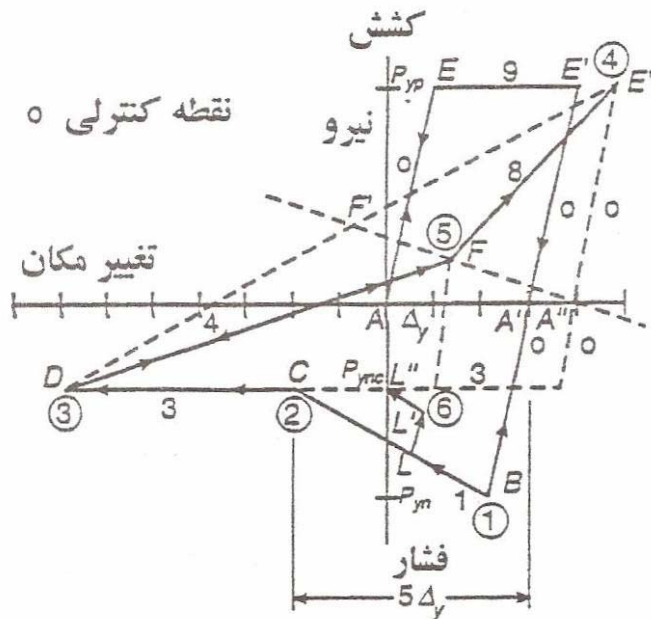
### غیرخطی

هدف استفاده از روش‌های خطی استاتیکی یا خطی دینامیکی آن است که قابل قبول بودن اعضا اجزا و اتصالات به روشی ساده ارزیابی شود. برخلاف سایر سیستم‌های قاب مهاربندی شده، عملکرد و رفتار لرزه‌ای یک سیستم CBF تا حد زیادی توسط اعضای مهاربندی و اتصالات آن‌ها تعیین می‌گردد. استفاده از یک روش خطی به منظور ارزیابی معمولاً مبتنی بر این استدلال است که عضو مورد نظر قادر است تحت تغییر شکل‌های چرخه‌ای رفت و برگشتی بدون افت قابل ملاحظه در مقاومت به تغییر مکان‌های حداکثری برسد. چون معمولاً این امر مورد CBFها صادق نیست، ضریب C3 در بند ۳-۳-۱-۲ اضافه شده است. همچنین، ضرایب m داده شده در جدول (۲-۵) با در نظر گرفتن عوامل مربوطه تعیین شده‌اند. در هر مورد قضاوت حرفه‌ای یک عامل مهم خواهد بود و باید اعمال گردد. استفاده از روش‌های غیرخطی استاتیکی و دینامیکی برای ارزیابی دقیق‌تر قویاً توصیه می‌گردد.

اعضای اصلی یک CBF عبارتند از تیرها، ستونها و مهاربندها. بخاطر عملکرد خرابایی، یک سیستم CBF معمولاً بطرز چشمگیری سخت‌تر از یک قاب خمشی با مقاومت مساوی است، اما تنها تا قبل از کمانش یا جاری شدن اعضای مهاربندی که در مقدار نه چندان بزرگی از تغییر مکان نسبی بین طبقه‌ای روی می‌دهد. با افزایش تغییر مکان نسبی طبقات، کمانش مهاربندها و متعاقب آن جاری شدن مهاربندهای کششی به وقوع می‌پیوندد و عملکرد خرابایی تا حدی از میان می‌رود اما ستونها هنوز با خمش خود مقاومت برشی بسیار قابل ملاحظه‌ای اضافی را تأمین می‌نمایند. مقاومت و سختی که توسط ستونها تأمین می‌شود نه فقط مربوط به ستونهای موجود در دهانه‌های مهاربندی شده بلکه مربوط به تمام ستونهای دیگری هم هست که فقط برای بار نقلی طراحی شده‌اند. علت این امر آن است که ستونهای موجود در قابهای فولادی عموماً بطور پیوسته ساخته می‌شوند، حتی وقتی هم که اتصالات تیرها به ستونها خمشی نیست. بنابراین، سازه‌های CBF می‌توانند اضافه مقاومت بسیار بالایی پس از کمانش مهاربندهای فشاری داشته باشند. در تحلیل غیرخطی، می‌توان همه ستونها را در مدل منظور نمود، البته باید پیوستگی آن‌ها در طول و اتصال مناسب آن‌ها به کف ستون به نحو مناسبی تأمین گردد.

رفتار نیرو- تغییر مکان یک مهاربند به نیروی کششی حد جاری شدن یعنی  $P_y = A F_y$ ، نیروی فشاری کمانش و نیروی فشاری پس ماند پس از کمانش آن وابسته است، که همگی توابعی از تنش جاری شدن و نسبت لاغری مهاربند هستند. نیروی پس ماند نیز از فشردگی، شکل سطح مقطع، و سایر جزئیات عضو تأثیر می‌پذیرد. در اغلب مهاربندها نیروی پس ماند در حدود  $20\%$  نیروی کمانش می‌باشد. نمونه‌ای از منحنی‌های تغییر مکان محوری برحسب نیروی محوری در شکل (ت ۵-۱) نشان داده شده است

(Rai, Goel, Firmansjah, 1995) که می‌تواند به همراه موارد مشابه با آن در روش‌های غیرخطی استاتیکی یا دینامیکی مورد استفاده قرار گیرد. در تحلیل غیرخطی استاتیکی که ساده‌تر است، منحنی تغییر مکان محوری-نیروی محوری یک مهاربند در فشار می‌تواند مشابه با یک عضو ارتجاعی-خمیری با حد جاری شدن مساوی با نیروی پس ماند مدل گردد. نیروی پس ماند را می‌توان از جدول (۳-۵) و شکل (۱-۵) بدست آورد. با این حال، یک تحلیل ارتجاعی نیز لازم خواهد بود تا حداکثر نیروی محوری منتقله به ستون، تیر و اتصالات تیر به ستون بدست آورده شود.



شکل (ت ۱-۵): منحنی هیستریزیس (پس ماند) عضو مهاربند متقارب

ت ۵-۲-۳-مقاومت، ت ۵-۲-۳-۱- کلیات تا ت ۵-۲-۳-۴- روش دینامیکی غیرخطی

ضریب طول مؤثر برای محاسبه‌ی مقاومت مورد انتظار مهاربند بسیار مهم است. در مورد مهاربندی‌های قطری،  $V$  یا  $V$  معکوس که توسط ورق‌های اتصال جوشی به ستون و تیر متصل شده‌اند، طول آزاد مهاربند باید به همراه ضریب  $k$  برابر  $0/8$  برای کمانش درون صفحه و برابر  $1$  برای کمانش برون صفحه بکار رود. در مورد اتصالات پیچی مقدار  $k$  برابر  $0/9$  مناسب خواهد بود.

## ت ۵-۲-۴-۵ - معیارهای پذیرش

تفسیر ندارد.

## ت ۵-۲-۴-۵-۱ - کلیات

## ت ۵-۲-۴-۵-۲ - روش استاتیکی و دینامیکی خطی

## ت ۵-۲-۴-۵-۳ - روش استاتیکی و دینامیکی غیر خطی

## ت ۵-۲-۵-۵ - معیارهای بهسازی

معیارهای ذکر شده برای بهسازی قابهای کاملاً صلب در بند ۵-۲-۴-۵ در مورد قابهای مهاربندی شده نیز می‌توانند مؤثر باشند. اصلاحات ممکن دیگر شامل جایگزینی یا اصلاح اتصالاتی که مقاومت یا شکل‌پذیری ناکافی دارند و مدفون کردن ستونها در بتن برای ارتقای عملکرد آنها می‌باشد، در ادامه پاره‌ای روش‌های ممکن فهرست وار ذکر می‌شود.

## الف - ارتقای مقاومت اعضا

ستونها و تیرها- از ضوابط داده شده برای قابهای خمشی استفاده گردد.

مهاربندها- روش‌های بهسازی مهاربندها شامل موارد زیر هستند:

۱- برش : ورقهای فولادی اضافی به موازات نیروی برشی بکار برده یا عضو را در بتن مدفون کنید.

۲- لنگر : ورقهای فولادی اضافه کرده یا عضو را در بتن مدفون کنید.

۳- نیروی محوری : با اضافه کردن ورقهای فولادی مقاومت مقطع را اضافه کرده و یا لاغری عضو را کاهش دهید؛ عضو را در بتن مدفون کنید، از اعضای ثانویه مهاربند به منظور کاهش طول مهار نشده استفاده کنید، و یا عضو را با مقطعی با ظرفیت بالاتر جایگزین نمائید.

۴- تنش‌های ترکیبی : از تمهیداتی مشابه مهاربندها تحت نیروی محوری استفاده کنید.

۵- پایداری : با کاربرد ورقهای فولادی اضافی بر سختی عضو یا اتصالات آن بیافزائید؛ از مهاربندهای ثانوی استفاده کنید؛ عضو را در بتن مدفون کنید؛ عضو را با مقطعی با ظرفیت بالاتر جایگزین کنید.

۶- رویه‌ی بتنی عضو مدفون : در مواردی که وجود رویه‌ی بتنی باعث ایجاد شکست‌های ناخواسته می‌شود رویه را برداشته یا اصلاح کنید.

۷- خواص مقطع عضو: اگر نسبت  $b/t$  بالاست، عضو را با بتن پر کنید یا با مقطع متفاوتی جایگزین کنید. اگر مشکل بر سر فاصله یا ظرفیت ورقهای دوخت است، اتصالات ورقهای دوخت موجود را تقویت کرده یا ورقهای دوخت اضافی بکار برید.



اتصالات:

- ۱- اتصالات مهاربندها: از جوش یا پیچ اضافی استفاده کنید، پرچ‌ها را با پیچ‌های پر مقاومت جایگزین نمائید، از ورق‌های اضافی برای تقویت اتصال استفاده نمائید.
  - ۲- رویه بتنی: در مواردی که وجود رویه‌ی بتن باعث ایجاد شکست‌های ناخواسته می‌شود، رویه را برداشته یا اصلاح کنید.
  - ۳- مقاومت کف ستون: از تمهیداتی مشابه با قاب‌های خمشی استفاده نمائید.
- ارتقای سیستم:

- ۱- مهاربندی  $k$ : مهاربندی را برداشته یا ستون‌ها را به نحوی تقویت کنید که مقاومت و سختی آن‌ها برای حمل حداکثر نیروهای مهاربندی کافی باشد.
  - ۲- مهاربندی زانویی: مانند مهاربندی  $k$  عمل کنید.
  - ۳- مهاربندی شورُن: تیر را تا حدی که بتواند حداکثر بارهای نامتعادل مهاربند را انتقال دهد تقویت نمائید.
  - ۴- مهاربندی‌های فقط کششی: مهاربندها را با اعضای که قادر به تحمل نیروهای فشاری بوده جایگزین نموده یا اعضای برای سخت کردن سیستم اضافه نمائید.
- ب: روش‌های بهسازی برای تغییر شکل‌های نامناسب تمهیدات زیر برای اضافه کردن سختی به ساختمان بایستی در نظر گرفته شوند:
- ۱- از ورق‌های فولادی اضافی استفاده کنید.
  - ۲- عضو را در بتن مدفون کنید.
  - ۳- مهاربندهای موجود را جایگزین کنید.
  - ۴- از میان قاب‌های بتنی یا مصالح بنایی استفاده کنید.
  - ۵- دیوارهای برشی بتن مسلح بکار ببرید.

### ت ۵-۵-۳- قاب‌های مهاربندی شده با محورهای غیرمقارب

#### ت ۵-۵-۳-۱- کلیات

قاب مهاربندی شده برون محور نمایانگر یک سیستم قاب‌بندی شده‌ی مرکب است که هم سخت و هم شکل‌پذیر می‌باشد. حضور تیر پیوند که توسط جابجایی نقطه‌ی اثر مهاربندها بوجود می‌آید که به یک تیر قاب‌بندی می‌شوند، عامل اصلی وجود دو مشخصه‌ی بالا بودن سختی قاب و شکل‌پذیری خوب آن می‌باشد. تیر پیوند را کوتاه می‌نامند اگر  $e < 1.6M_p/V_n$  و بلند اگر  $e > 2.6M_p/V_n$  که در آن  $e$  عبارتست از طول پیوند،  $M_p$  ظرفیت خمشی خمیری اسمی مقطع و  $V_n$  ظرفیت برشی خمیری اسمی مقطع می‌باشد. پیوندهایی که از نظر طول در بینابین دو ناحیه‌ی فوق قرار دارند، تحت اندرکنش لنگر و برش قرار می‌گیرند. پیوند کوتاه سخت‌تر از پیوند بلند است اما در عین حال شکل‌پذیری بالاتری در آن مورد نیاز است. سختی قاب با افزایش طول پیوند سریعاً کاهش می‌یابد. طول یک پیوند عموماً طوری انتخاب می‌شود که سختی قاب را در محدوده‌ی شکل‌پذیری موجود تیر پیوند به حداکثر برساند.

ت ۵-۳-۲- سختی، ت ۵-۳-۱- روش استاتیکی و دینامیکی خطی تا ت ۵-۳-۲- روش دینامیکی غیرخطی

تغییر شکل‌های برشی ارتجاعی در سختی عضو پیوند که عموماً بصورت یک تیر مدل می‌شود اثر مهمی دارند. سختی متناظر با تغییر شکل خمشی توسط رابطه‌ی زیر داده می‌شود:

$$K_b = \frac{12EI}{e^3} \quad (\text{ت } ۱-۵)$$

که در آن  $E$  مدول یانگ،  $I$  لنگر اینرسی مقطع و  $e$  طول پیوند می‌باشد. بطور مشابه، سختی متناظر با تغییر شکل برشی از رابطه زیر بدست می‌آید:

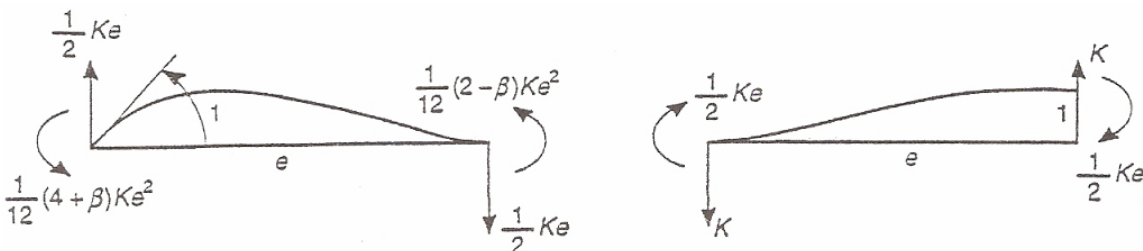
$$K_s = \frac{GA_w}{e} \quad (\text{ت } ۲-۵)$$

که در آن  $G$  مدول برشی و  $A_w = t_w [d_b - 2t_f]$  مساحت سطح مقطع جان می‌باشد. نسبت سختی خمشی به برشی،  $\beta = K_b / K_s$  اهمیت تغییر شکل برشی را در سختی نشان می‌دهد. سختی پیوند را می‌توان برحسب  $\beta$  و سختی ترکیبی  $K$  بصورت زیر نشان داد:

$$K = \frac{K_b K_s}{K_b + K_s} = \frac{K_b}{1 + \beta} \quad (\text{ت } ۳-۵)$$

ضرایب سختی پیوند متناظر با چرخش واحد هر انتها و انتقال واحد هر انتها در شکل (ت ۲-۵) داده شده‌اند. باید توجه کرد که برای تیرهای بلند  $\beta \rightarrow 0$  و ضرایب سختی همان مقداری خواهند بود که در تحلیل معمولی سازه داده می‌شوند. وقتی که EBF توسط یک برنامه تحلیلی سازه‌ها مورد تحلیل قرار می‌گیرد، باید دقت گردد که اثرات تغییر شکل‌های برشی توسط برنامه در نظر گرفته شود.

در مورد یک پیوند کوتاه، در ابتدا انرژی متناظر با بارگذاری بیش از حد توسط برش غیرارتجاعی جان پیوند مستهلک می‌شود. در پیوند بلند، انرژی بارگذاری بیش از حد اساساً توسط مفاصل غیرارتجاعی در دو انتهای پیوند تلف می‌گردد. تلف شدن انرژی با جاری شدن در برش پربازده تر از آن توسط مفصل خمیری خمشی می‌باشد.



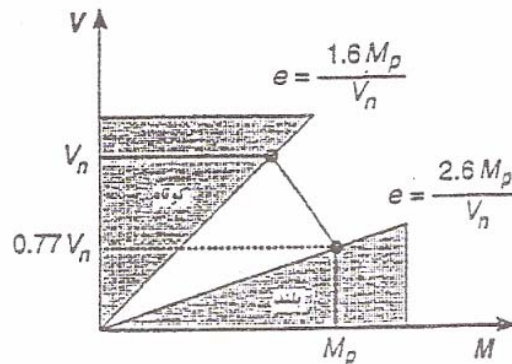
شکل (ت ۲-۵): ضرایب سختی برای تیر پیوند به طول  $e$

ظرفیت خمیری یک پیوند توسط اندرکنش برش و خمش تعیین می‌شود. برای مقاصد طراحی، نمودار اندرکنش برش - خمش ایده آلی طبق شکل (ت ۳-۵) را می‌توان بکار برد.

ظرفیت خمشی اسمی یک تیر توسط رابطه‌ی زیر داده می‌شود:

$$M_p = ZF_y$$

(ت ۴-۵)



شکل (ت ۳-۵): اندرکنش برش و خمشی

که در آن  $F_y$  مقاومت جاری شدن تک محوری مصالح  $Z$  اساس خمیری مقطع می باشد. مقاومت اسمی جاری شدن برشی یک

تیر عبارتست از:

$$V_n = 0.6 F_y A_w$$

(ت ۵-۵)

که در آن ضریب  $0.6 F_y$  حد جاری شدن برشی و  $A_w = T_w = t_w [d_b - 2t_f]$  عبارتست از مساحت مقطع جان. این مقادیر حدود خمشی و برشی را که یک پیوند می تواند تحمل کند تعیین می کنند، که در نمودار اندرکنش برش-خمشی در شکل (ت ۳-۵) نشان داده شده‌اند. لنگر  $M$ ، برش  $V$  و طول پیوند  $e$  از طریق تعادل استاتیکی به هم مربوطند. خطوط شعاعی که از مبدا مختصات این نمودار ترسیم شده‌اند نمایانگر خطوط تعادل به ازای مقادیر ثابت  $e$  می باشند.

مقادیر  $1.6 M_p/V_n$  و  $2.6 M_p/V_n$  که مرزهای پیوندهای کوتاه و بلند را در شکل (ت ۳-۵) تعریف می کنند مبتنی بر مشاهدات تجربی می باشند. این نواحی متفاوت رفتاری پیوند در موارد زیر مهم‌اند: (۱) تعیین محل و جزئیات سخت کننده‌های جان و بال در ناحیه پیوند، (۲) مقاومت عضو پیوند، (۳) شکل پذیری ای که عضو پیوند می تواند تأمین نماید. در پیوندهای کوتاه، کمانش جان حاکم بر طرح است در حالیکه در پیوندهای بلند کمانش موضعی بال مهم خواهد بود. برای دیدن ضوابط مربوط به موقعیت و جزئیات سخت کننده‌ها باید به آئین‌نامه‌های معتبر رجوع شود.

در یک پیوند کوتاه جان جاری می شود اما بالها ارتجاعی می مانند. پس ظرفیت خمیری یک پیوند کوتاه به لنگری که توسط پیوند حمل می شود بستگی ندارد و بنابراین ظرفیت برشی برابر است با  $Q_{CE} = V_n$ . یک پیوند بلند با تشکیل یک مفصل خمیری جاری می شود. تأثیر تنش‌های برشی بر این جاری شدن آنقدر کوچک است که بر مقاومت پیوند اثری ندارد. در حین جاری شدن پیوند، نیروها شروع به باز توزیع می کنند طوری که در هر دو انتهای پیوند لنگر خمیری کامل مقطع تشکیل شود. تعادل استاتیکی اقتضا می کند که:  $V = 2M_p/e$ . بنابراین، ظرفیت برشی را می توان بطور معادل بصورت  $Q_{CE} = 2M_p/e$  نشان داد. کوتاهترین طول پیوندی را که می توان یک طول پیوند بلند در نظر گرفت برابر است با  $e = 2.6M_p/V_n$ .

پس ظرفیت برشی یک پیوند به این طول برابر  $Q_{CE}=0.77V_n$  می‌باشد. ظرفیت یک پیوند با طولی بینابین بلند و کوتاه وسط یک درون‌یابی خطی بین مقادیر حدی پیوندهای کوتاه و بلند بدست می‌آید و برابر است با:

$$Q_{CE} = \left[ 1.37 - 0.23 \frac{eV_{CE}}{M_{CE}} \right] V_{CE} \quad (\text{ت ۵-۶})$$

که به ازای  $1.6 < eV_n / M_p < 2.6$  صادق می‌باشد.

تغییر شکل تیر پیوند برحسب زاویه بین محور پیوند و محور تیر مجاور پیوند مشخص می‌شود که در شکل (ت ۵-۴) نشان داده شده است. زاویه‌ی تغییر شکل پیوند در اولین جاری شدن را می‌توان از تقسیم نیروی برشی بر سختی بدست آورد:

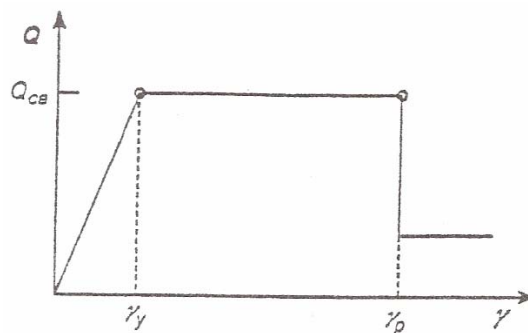
$$\gamma_y = \frac{Q_{CE}}{K_e} \quad (\text{ت ۵-۷})$$

ت ۵-۵-۳-۳-۵-۵ مقاومت، ت ۵-۵-۳-۳-۴-۴-۳-۳ روش استاتیکی و دینامیکی غیرخطی

ظرفیت تغییر شکل یک تیر پیوند  $\gamma_p$ ، به طول پیوند و جزئیات سخت‌کننده‌های جان و بال پیوند بستگی دارد. یک منحنی ایده‌آل شده در مورد رفتار پیوند در شکل (ت ۵-۵) نشان داده شده است. حالت حدی  $\gamma_p$  عبارتست از کمانش جان یا بال، زیرا که زوال قابل ملاحظه در رفتار پیوند پس از کمانش آغاز می‌شود. در مورد پیوندهای کوتاهی که به قدر کافی سخت شده‌اند، ظرفیت چرخشی تقریباً  $\gamma_p = 0.05$  رادیان می‌باشد.



شکل (ت ۵-۴): زاویه‌ی چرخش تیر پیوند



شکل (ت ۵-۵): تعریف ظرفیت تغییر شکلی تیر پیوند

### ت ۵-۳-۵- معیارهای بهسازی

روش‌های بهسازی توصیف شده در بند ت ۵-۴-۲-۵ برای قابهای کاملاً صلب و در بند ت ۵-۵-۲-۵ برای CBF ها در مورد بسیاری از تیرها، ستونها و مهاربندها مؤثر می‌باشند. از ورقهای پوششی و یا سخت کننده‌ها در بهسازی این اعضا می‌توان بهره جست. افزایش مقاومت پیوند توسط تعبیه نمودن ورقهای پوششی روی بال تیر، ورقهای مضاعف یا سخت کننده روی جان یا تغییر دادن آرایش مهاربندها امکان پذیر می‌باشد.

### ت ۵-۶- دیوارهای برشی فولادی

#### ت ۵-۶-۱- کلیات

یک دیوار برشی فولادی عبارتست از ورق فولادی که در داخل یک پانل محصور بین تیرهای کف و سقف و ستونهای طرفین آن نصب و به آن‌ها جوش می‌شود و مانند سایر دیوارهای برشی بارهای جانبی را به همراه قاب فولادی یا به تنهایی تحمل می‌نماید. به این ترتیب رفتار دیوار برشی فولادی در برابر بارهای جانبی به مثابه‌ی یک تیر ورق کنسول و قائم است که بالهای آن ستونهای طرفین دیوار و جان آن ورق فولادی فوق می‌باشد. مقاومت لرزه‌ای این تیر ورق از طریق تنش‌های برشی تشکیل شده در ورق دیوار تأمین می‌گردد.

اگر چه استفاده از دیوار برشی فولادی چندان معمول نیست، در سالهای اخیر در تعدادی از ساختمان‌های بلند بخصوص در کشورهای امریکا و ژاپن از این دیوارها جهت تحمل بارهای جانبی استفاده شده است. از مزایای این سیستم شکل‌پذیری خوب، سرعت نصب، سبکی، اشغال فضای کمتر و سهولت بهسازی یا تعویض آن‌ها می‌باشد. در بهسازی ساختمان‌های موجود استفاده از دیوار برشی فولادی به علت حذف قالب‌بندی که در مورد دیوارهای برشی بتنی لازم است بر سرعت اجرا به نحو قابل ملاحظه‌ای می‌افزاید. تنها عامل محدود کننده در این زمینه می‌تواند گرانی فولاد باشد.

دیوارهای برشی فولادی بر دو نوعند: سخت شده و سخت نشده. در نوع اول با پیروی از اصول طراحی سخت کننده‌ها در تیر ورقها، با نصب قطعات تقویتی عرضی (سخت کننده‌ها) از کمانش ورق دیوار قبل از جاری شدن آن جلوگیری می‌شود. در این حالت به عملیات اجرایی بیشتری برای نصب سخت کننده‌ها نیاز است. در نوع دوم سخت کننده‌ای موجود نبوده یا فواصل آن‌ها در حدی است که کمانش قطری ورق دیوار قبل از جاری شدن آن روی می‌دهد. هزینه‌ی جوشکاری این دیوارها کمتر بوده و سبکترند و ساخت آن‌ها نیز راحت تر می‌باشد. مقاومت برشی دیوارهای برشی فولادی سخت شده برابر مقاومت جاری شدن آن‌ها در برش و مقاومت برشی دیوارهای برشی فولادی سخت نشده مساوی مقاومت کمانش برشی آن‌ها می‌باشد. در تحلیل و طراحی این دیوارها می‌توان همزمان بارهای جانبی و ثقلی یا فقط بارهای جانبی را ملاک عمل قرار داد که حالت اول در امریکای شمالی و حالت دوم در ژاپن بیشتر معمول است.

## ت ۵-۶-۲ - سختی

ت ۵-۶-۲-۱ - روش استاتیکی و دینامیکی خطی و ت ۵-۶-۲-۲ - روش استاتیکی غیرخطی

تفسیر ندارد.

## ت ۵-۶-۳ - روش دینامیکی غیرخطی

در اغلب حالات استفاده از این روش توصیه نمی‌گردد.

## ت ۵-۶-۴ - مقاومت، ت ۵-۶-۴ - معیارهای پذیرش

تفسیر ندارد.

## ت ۵-۶-۵ - معیارهای بهسازی

روشهای بهسازی می‌توانند شامل اضافه کردن سخت کننده، مدفون کردن در بتن، یا اضافه کردن دیوارهای برشی بتنی یا فولادی باشند.

## ت ۵-۷-۱ - قاب‌های با اتصالات خورجینی

## ت ۵-۷-۱ - کلیات، سختی، مقاومت و معیارهای پذیرش

این قابها دارای نوعی از اتصال تیر به ستون می‌باشند که در آن تیرها به صورت یکسره از کناره ستون عبور نموده و روی نبشی‌هایی که از قبل به ستون جوش شده است سوار می‌شوند.

اتصال مزبور تحت بارهای جانبی زلزله در ابتدا شبیه به اتصالات صلب عمل می‌کند ولی به علت ایجاد تغییرشکل‌های خمیری در اجزای اتصال در سیکلهای متوالی زلزله‌های قوی، انتقال لنگر بین تیر و ستون سریعاً کاهش می‌یابد.

به دلیل عدم وجود نتایج آزمایشات دینامیکی و کمی آزمایشات استاتیکی بر روی این نوع اتصال، هنوز نمی‌توان به دقت رفتار آن را مدلسازی کرد ولی بر مبنای تحقیقات انجام شده و مطالعه‌ی خرابیهای اتصال در زلزله‌های واقعی می‌توان به نکات زیر اشاره نمود:

۱- مقاومت اتصال خورجینی تقویت نشده از مقاومت تیر و ستون مربوطه پائین تر است. به همین جهت در اکثر حالات متداول تخریب از محل اتصال شروع شده و به ندرت شکل‌گیری مفاصل پلاستیک در تیرها مشاهده می‌گردد؛

۲- در هنگام وقوع زلزله عموماً شکست از محل جوش اتصال نشیمن‌گاه تیر به ستون آغاز می‌گردد و این عامل باعث شکست ترد اتصال و در نتیجه سقوط سقف می‌شود.

۳- وجود نبشی بالایی تکیه گاه که با نمره‌ای حدود نبشی پائینی بوده و با جوش کافی به تیر و ستون متصل شده باشد برای پایداری اتصال حیاتی است.

### ت ۵-۷-۲- معیارهای بهسازی

روشهای زیر جهت بهسازی قابهای با اتصالات خورجینی می تواند مورد استفاده قرار گیرد:

- ۱- در صورت نیاز بر مهاربندی قاب افزوده شود؛
- ۲- دو تیر خورجینی بلافاصله قبل و بعد از محل اتصال بطور عرضی با ورقهای فولادی بهم متصل شوند تا از ایجاد پیچش ثانویه در تیرها در اثر تغییر شکل‌های خمیری اتصال جلوگیری گردد؛
- ۳- بلافاصله قبل و بعد از محل اتصال از سخت کننده‌های قائم روی جان دو تیر خورجینی طوری استفاده شود که بالها و جان تیر به لبه‌ی بال ستون بسته شوند. بدین ترتیب در صورت بروز لنگرهای اضافی ناشی از بارهای جانبی، این لنگرها بطور مطمئن تری به ستونها منتقل خواهند شد؛
- ۴- برطول نبشی‌های تکیه‌گاهی برای مقابله با عکس‌العمل تکیه‌گاهی اضافی ناشی از بارهای جانبی افزوده شده و حداقل از دو لچکی موازی در نبشی‌های تکیه‌گاهی در هر طرف ستون استفاده گردد.
- ۵- در صورت ضعیف بودن نبشی بالایی، این نبشی با یک نبشی با نمره‌ای حدود نبشی پائینی جایگزین و با جوش مناسب به اجزای دیگر متصل گردد.

### ت ۵-۸- قاب‌های فولادی با میان قاب

ارزیابی لرزه‌ای دیوارهای میانقاب از آنرو لازم است که در بسیاری از حالات دیوارهای مزبور غیرمسلح بوده یا بطور جزئی مسلح می‌باشند و ممکن است مقاومت و شکل‌پذیری آنها کافی نباشد. پیش از انهدام دیوار، قاب فولادی فشار محصور کننده‌ای را بر دیوار اعمال نموده و مقاومت آنرا افزایش می‌دهد. در این مرحله احتمالاً نیروهای واقعی مؤثر بر اعضای قاب فولادی بسیار کوچکند چون دیوارهای میانقاب با سختی بالای خود از تغییر شکل قاب فولادی جلوگیری می‌کنند. با این حال اتصالات انتهایی تیرها، وصله‌ی ستونها و اتصالات قاب فولادی به کف ستونها باید در مقابل نیروهای ناشی از اندرکنش با میانقاب مشابه با روشهای ذکر شده برای قابهای بتنی در فصل ۶ ارزیابی گردند.

سختی و مقاومتی که توسط میانقابهای بتنی یا بنایی تأمین می‌گردد می‌تواند بسیار بیشتر از مقادیر مربوط به قاب فولادی تنها باشد. هرگونه فاصله یا تماس ناقص بین قاب فولادی و میانقاب می‌تواند کل این سختی یا بخشی از آن را زایل نماید. این فاصله می‌تواند بین دیوار و ستونهای قاب یا بین دیوار و تیر بالایی باشد. شرایط متفاوتی را از نظر مقاومت و سختی در ارتباط با این عدم پیوستگی‌ها و محل آنها باید انتظار داشت. بنابراین، وجود هرگونه فاصله یا ناپیوستگی بین دیوارهای میانقاب و قاب باید تعیین شده و در روند طراحی بهسازی در نظر گرفته شود. مقاومت تأمین شده توسط دیوارهای میانقاب را نیز می‌توان در محاسبه در نظر گرفت اگر که ارزیابی مناسبی از وضعیت اتصال و اندرکنش بین دیوار و قاب انجام گیرد و نیز اگر مقاومت، شکل‌پذیری و خواص مهندسی

دیوار بطرز صحیحی منظور شوند. سختی تأمین شده توسط دیوارهای بنایی میانقاب در روند طرح بهسازی در نظر گرفته می‌شوند مگر آنکه بتوان نشان داد عملکرد یکپارچه ای بین قاب فولادی و دیوار وجود ندارد.

اگر وجود اندرکنش کامل یا جزئی بین دیوار و قاب اثبات گردد، سختی مطابق با آن افزایش داده می‌شود. عملکرد لرزه‌ای دیوارهای بنایی محصور نشده (با فاصله جزئی از اعضای قاب) بسیار ضعیف‌تر از دیوارهای بنایی محصور شده است. بنابراین، از مقاومت دیوار محصور نشده تنها هنگامی می‌توان استفاده نمود که دلیل محکمی بر وجود مقاومت، شکل‌پذیری و اندرکنش آن با قاب فولادی موجود باشد.

### ت ۵-۹- دیافراگم‌ها

#### ت ۵-۹-۱- دیافراگم‌های کف فلزی بدون پوشش

##### ت ۵-۹-۱-۱- کلیات

دیافراگم‌های کف فولادی بدون پوشش، معمولاً از ورق‌های فولادی موج تشکیل می‌شوند. ارتفاع دندان‌های ورق فولادی موج، در بیشتر موارد از  $\frac{3}{8}$  الی  $\frac{7}{8}$  سانتیمتر تغییر می‌کند، و نصب آن‌ها به قاب فولادی، از طریق جوش‌های چاله‌ای با فاصله مرکز به مرکز ۳۰ الی ۶۰ سانتیمتر، صورت می‌گیرد. از این نوع دیافراگم‌ها، معمولاً تنها برای ساخت سقف، استفاده می‌شود. ممکن است در سازه‌های سقفی بزرگ، مهاربندی قطری تکمیلی برای تحمل بار اضافی، وجود داشته باشد. عموماً توزیع نیروها در دیافراگم‌های موجود کف فولادی بدون پوشش، مبتنی بر فرض دیافراگم انعطاف‌پذیر است. ضرایب انعطاف‌پذیری برای انواع گوناگون دیافراگم‌های موجود، در کاتالوگ‌های سازندگان، موجود است. بهتر است برای سیستم‌هایی که مقادیر مربوطه به آن‌ها، موجود نیستند، در سیستم‌های مشابهی که دارای این مقادیر هستند، درون‌یابی صورت گیرد. در کف‌های فلزی بدون پوشش، باید اندرکنش بین اجزای جدید و موجود دیافراگم‌ها (سازگاری سختی) و اندرکنش با قاب‌های موجود را در نظر گرفت. ممکن است لازم باشد مکانیزم‌های انتقال بار بین اجزای جدید و موجود دیافراگم و قاب‌های موجود، در انعطاف‌پذیری دیافراگم، در نظر گرفته شود. (تحلیل‌هایی موردنیاز است تا مشخص شود که مقاومت دیافراگم، از حد تجاوز نمی‌کند، تا فرضیات ارتجاعی، هنوز معتبر باشند).

##### ت ۵-۹-۱-۲- سختی

بطور کلی، خواص غیرارتجاعی دیافراگم‌ها در تحلیل‌های لرزه‌ای غیرخطی، لحاظ نمی‌شود. این امر، بدین علت است که به طور کلی مقاومت دیافراگم، بخصوص هنگامی که پوشش بتنی وجود دارد، در مقایسه با تقاضاها، بالا است. ممکن است دیافراگم‌های انعطاف‌پذیرتر، نظیر کف فلزی بدون روکش، در معرض عملکرد غیر ارتجاعی قرار بگیرند.

از روش‌های ایجاد مدل‌های غیرارتجاعی برای دیافراگم‌های چوبی در ساختمان‌های بنایی غیرمسلح، می‌توان به‌عنوان مبنایی برای یک مدل غیرارتجاعی دیافراگم کف فلزی بدون روکش، استفاده کرد. اگر حلقه‌ی ضعیف در مسیر بار دیافراگم، اتصال دهنده باشد نمی‌توان رفتار غیرخطی عضو را به وضوح در مدل شرکت داد.



## ت ۵-۹-۱-۲-۱- روش استاتیکی و دینامیکی خطی

تفسیر ندارد.

## ت ۵-۹-۱-۲-۲- روش استاتیکی و دینامیکی غیرخطی

تفسیر ندارد.

## ت ۵-۹-۱-۳- مقاومت

تفسیر ندارد.

## ت ۵-۹-۱-۴- معیارهای پذیرش

از جمله رایج‌ترین نقایص در دیافراگم‌های کف فلزی بدون پوشش، می‌توان به موارد زیر اشاره کرد:

۱- اتصال ناکافی بین کف فلزی و تیر لبه (chord) یا برشگیر (Collector)؛

۲- مقاومت ناکافی اعضای تیر لبه یا برشگیرها؛

۳- اتصال ناکافی کف به اعضای حمال؛

۴- مقاومت و یا سختی ناکافی کف فلزی.

## ت ۵-۹-۱-۵- معیارهای بهسازی

## ت ۵-۹-۲- دیافراگم‌های کف فلزی با پوشش بتن سازه‌ای

## ت ۵-۹-۲-۱- کلیات

تفسیر ندارد.

## ت ۵-۹-۲-۲- سختی

تفسیر ندارد.

## ت ۵-۹-۲-۳- مقاومت

تفسیر ندارد.

## ت ۵-۹-۲-۴- معیارهای پذیرش

نقایصی که برای دیافراگم‌های کف فلزی با پوشش بتن سازه‌ای مشخص شده است، عبارتند از:

۱- اتصال ناکافی بین کف فلزی و اجزای تیر لبه یا برشگیرها؛

- ۲- مقاومت ناکافی اجزای تیر لبه یا برشگیرها؛
- ۳- اتصال ناکافی کف و بتن، به اعضای حمال؛
- ۴- مقاومت و یا سختی ناکافی کف فلزی و لایه بتنی مرکب.

#### ت ۵-۹-۲-۵- معیارهای بهسازی

تفسیر ندارد.

#### ت ۵-۹-۳- دیافراگم‌های کف فلزی با پوشش بتن غیرسازه‌ای

##### ت ۵-۹-۳-۱- کلیات

تفسیر ندارد.

##### ت ۵-۹-۳-۲- سختی

تفسیر ندارد.

##### ت ۵-۹-۳-۳- مقاومت

تفسیر ندارد.

#### ت ۵-۹-۳-۴- معیارهای پذیرش

نقایصی که در کف فلزی با پوشش غیرسازه‌ای مشخص شده اند، عبارتند از:

- ۱- اتصال ناکافی بین کف فلزی و اجزای تیر لبه و یا برشگیر؛
- ۲- مقاومت ناکافی اعضای تیر لبه و یا برشگیر؛
- ۳- اتصال ناکافی کف به اعضای حمال؛
- ۴- مقاومت و یا سختی ناکافی کف فلزی و لایه بتن غیره سازه‌ای .

#### ت ۵-۹-۳-۵- معیارهای بهسازی

تفسیر ندارد.

#### ت ۵-۹-۴- مهاربندی فولادی افقی (دیافراگم‌های خرپایی فولادی)

##### ت ۵-۹-۴-۱- کلیات

معمولا خرپاهای فولادی افقی، در ترکیب با سقف‌های کف فلزی بدون پوشش یا شرایطی که سختی دیافراگم برای انتقال نیروی برشی کافی نیست، استفاده می‌شوند. این کار، برای دهانه‌های طویل یا وضعیت‌های با عرض کلی طولانی تردیافراگم، رایج‌تر است.

سایر نمونه‌ها عبارتند از سقف سالن‌های نمایش، همایش و غیره که در این سازه‌ها، افزودن خرپاهای فولادی افقی، یک شیوه ارتقا برای دیافراگم‌های ضعیف تر است.

اندازه و خواص مکانیکی میله‌های کششی، ستونچه‌های فشاری و جزئیات اتصال، همگی برای ظرفیت تسلیم خرپاهای افقی، مهم هستند. برای تعیین ظرفیت تسلیم خرپای افقی، می‌توان از روشهای استاندارد تحلیل خرپا استفاده کرد. اتصالات بین اعضای مختلف خرپای افقی، توجه خاص نیاز دارد. اتصالاتی که ظرفیت تسلیم اعضای خرپا را افزایش می‌دهند و استعداد گسیختگی ترد را می‌کاهند، مطلوب هستند.

سختی می‌تواند در سیستم‌های گوناگون، تفاوت داشته باشد. اما اغلب، این دیافراگم، کاملاً انعطاف پذیر است و زمان تناوب ارتعاش طولانی دارد. برای محاسبه سختی خرپای افقی، می‌توان از روش‌های تحلیل کلاسیک استفاده کرد. نسبت‌های دهانه به ارتفاع سیستم خرپایی، می‌تواند اثر چشمگیری بر سختی خرپای افقی داشته باشد. نسبت‌های دهانه به ارتفاع کمتر، منجر به سختی افزایش یافته خرپای افقی خواهند شد. در روش‌های بارجانبی معادل، ضریب‌دار کردن بارجانبی، برای پیش‌بینی تغییر مکان حقیقی سیستم خرپایی، ضروری خواهد بود.

سیستم‌های خرپایی افقی انعطاف‌پذیر و کم مقاومت تر را ممکن است با ارتقا به سطح عملکرد ایمنی جانی رساند. جهت ارتقا عملکرد به سطوح کنترل خسارت، یا استفاده بی‌وقفه و برای کنترل جابجایی‌های جانبی، به افزایش ظرفیت تسلیم و سختی، نیاز خواهد بود.

اعضای تیر لبه یا برشگیرها برای دیافراگم‌های فوق، به صورت مجموعه‌ای از اعضای قاب فولادی که به دیافراگم نصب شده‌اند، در نظر گرفته می‌شوند. برای تشکیل تیر لبه و برشگیرها، در دیافراگم‌های با بتن سازه‌ای، ممکن است از آرماتورگذاری ویژه دال، در ترکیب با اعضای قاب، استفاده شود. انتقال بار به اعضای قاب عموماً از طریق اتصال دهنده‌های برشی صورت می‌گیرد.

#### ت ۵-۹-۴-۲- سختی

به دلیل عملکرد خرپای فولادی، مشابه قاب‌های بادبندی شده فولادی، ممکن است، رفتار غیرارتجاعی، به طور کلی در دیافراگم میسر نباشد.

برای تعیین اینکه کدامیک از اعضا یا اتصالات خرپای افقی موجود، نیاز به ارتقا دارند، می‌توان از روش‌های کلاسیک تحلیل خرپا استفاده کرد. تحلیل اتصالات موجود، و ارتقای اتصالات با ظرفیت تسلیم ناکافی، باید به نحوی صورت پذیرد که باعث شود به جای گسیختگی ترد در اتصالات، تسلیم در اعضای خرپا صورت بگیرد.

#### ت ۵-۹-۴-۳- مقاومت

تفسیر ندارد.

#### ت ۵-۹-۴-۴- معیارهای پذیرش

تفسیر ندارد.

**ت ۵-۹-۴-۵- معیارهای بهسازی**

نقایصی که ممکن است در مهاربندی افقی فولادی موجود، وجود داشته باشند، به شرح زیر هستند:

- ۱- ممکن است اعضای مختلف مهاربندی، برای انتقال همه نیروهای مورد نیاز مقاومت کافی را نداشته باشند؛
  - ۲- ممکن است اعضای مختلف مهاربندی، شکل پذیری کافی نداشته باشند؛
  - ۳- ممکن است اتصالات مهاربندی، قادر به تحمل مقاومت اعضا یا حداکثر بار مورد انتظار نباشند؛
  - ۴- ممکن است مهاربندی، برای محدود کردن تغییر شکل ها به زیر سطوح قابل قبول سختی کافی را نداشته باشند.
- بعضی روشهای اصلاح نقایص شامل موارد زیر هستند:
- ۱- می توان برای تشکیل یک خرپای افقی، اعضای قطری اضافه کرد؛
  - ۲- می توان برای ارتقای عملکرد مرکب به وسیله افزودن متصل کننده های برشی، اعضای تیر لبه موجود را تقویت کرد؛
  - ۳- می توان با افزودن جوش ها، ورق های جدید و پیچ ها، اتصالات خر پا را تقویت کرد؛
  - ۴- هر جا که ممکن باشد، می توان لایه بتن سازه‌ای را برای عمل کردن در ترکیب با دیافراگم‌های خرپایی فولادی اضافه کرد. در چنین راه حلی، باید اثرات نیروی ثقلی اضافه شده در اثر وزن لایه بتنی را در نظر گرفت.
- در طراحی اجزای مهاربندی فولادی افقی کاملاً جدید، باید از ضوابط مربوط به اجزای قاب بادبندی شده جدید، تبعیت شود.

**ت ۵-۹-۵- دیافراگم‌های طاق ضربی****ت ۵-۹-۵-۱- کلیات**

تفسیر ندارد.

**ت ۵-۹-۵-۲- سختی**

تفسیر ندارد.

**ت ۵-۹-۵-۳- مقاومت**

تفسیر ندارد.

**ت ۵-۹-۵-۴- معیارهای پذیرش**

تفسیر ندارد.

**ت ۵-۹-۵-۵- معیارهای بهسازی**

نقایصی که ممکن است در دیافراگم‌های طاق ضربی رخ دهند، عبارتند از:

- ۱- کمبود آرماتورهای فولادی که قابلیت عضو را برای مقاومت در برابر نیروهای کششی قطری، بدون ترک خوردگی، به شدت محدود می کند؛

۲- کشش قطری، می‌تواند نیروی فشاری در قوس‌های آجری را کاهش داده و حتی وضعیتی ایجاد کند که منجر به از بین رفتن تکیه‌گاه‌ها شود؛

۳- ممکن است اتصال بین آجرکاری و فولاد، قادر به انتقال نیروهای مورد نیاز دیافراگم نباشد؛

۴- ممکن است دیافراگم، برای محدود کردن تغییر شکل‌ها به زیر سطوح قابل قبول، سختی کافی نداشته باشد.

نمونه روش‌های اصلاح نقایص شامل موارد زیر هستند:

۱- می‌توان برای ایجاد خرپای افقی، تعدادی اجزای قطری به سیستم افزود؛

۲- می‌توان برای ارتقای عملکرد مرکب با افزودن متصل‌کننده‌های برشی اعضای فولادی موجود را تقویت کرد؛

۳- می‌توان لایه بتن ضعیف را برداشت و با پوشش دال بتنی مسلح سازه‌ای، جایگزین کرد.

### ت ۵-۹-۶- اعضای تیر لبه و برش‌گیرها

تفسیر ندارد.

### ت ۵-۹-۶-۱- کلیات

تفسیر ندارد.

### ت ۵-۹-۶-۲- سختی

تفسیر ندارد.

### ت ۵-۹-۶-۳- مقاومت

تفسیر ندارد.

### ت ۵-۹-۶-۴- معیارهای پذیرش

تفسیر ندارد.

### ت ۵-۹-۶-۵- معیارهای بهسازی

نقایصی که برای اعضای تیر لبه و برشگیر مشخص شده اند، عبارتند از:

۱- اتصال ناکافی بین دیافراگم و تیر لبه و برشگیرها؛

۲- مقاومت ناکافی تیر لبه یا برشگیر؛

۳- جزئیات ناکافی برای مقاومت در بازشوها و گوشه‌ها .

روش‌های نمونه رفع نقایص، شامل موارد زیر هستند:

۱- می‌توان اتصال بین دیافراگم‌ها و اعضای تیر لبه با برشگیر را بهبود بخشید؛

- ۲- می‌توان با ورق‌های فولادی اعضای تیرلبه و برشگیر را تقویت کرد. می‌توان مستقیماً به وسیله پیچ‌های مدفون یا اپوکسی، صفحات جدید را به دال نصب کرد. همچنین می‌توان به دال، آرماتور نیز افزود؛
- ۳- برای بهبود ظرفیت فشاری تیرهای لبه و برشگیرها، می‌توان یک دال سازه‌ای اضافه کرد؛
- ۴- می‌توان اعضای تیر لبه را اضافه کرد.
- طراحی اعضای تیرلبه و برشگیرهای جدید باید مطابق ضوابط آئین‌نامه‌ی بتن ایران (آبا) انجام گیرد.

### ت ۵-۱۰- پی‌های متشکل از شمع‌های فولادی

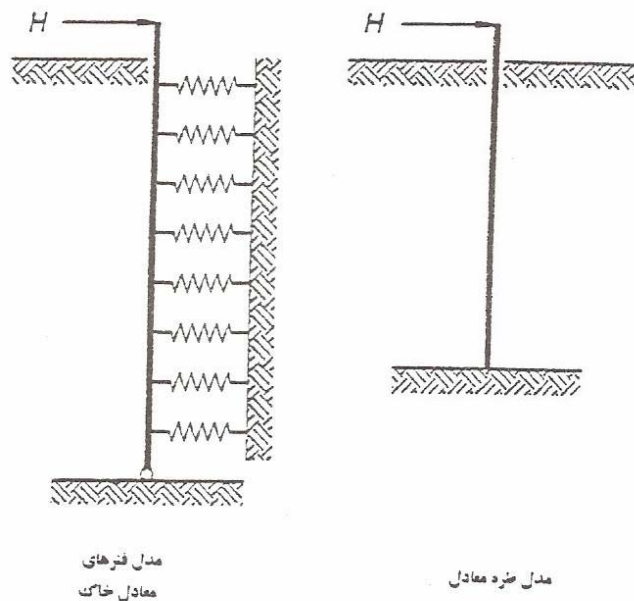
#### ت ۵-۱۰-۱- کلیات

شمع‌های فولادی بال پهن (شمع‌های H) یا لوله با بتن پرکننده یا بدون آن را می‌توان برای حمل بارهای شالوده بکار برد. شمع‌های واقع در یک گروه باید دارای یک سرشمع بتنی مسلح باشند تا بارها بنحو مناسبی از روسازه به شمعها منتقل گردد.

#### ت ۵-۱۰-۲- سختی

دو مدل برای تحلیل شالوده‌های شمعی متداول است: مدل فنرهای معادل خاک و مدل طره معادل. این دو مدل بطور شماتیک در شکل (ت ۵-۶) نشان داده شده‌اند.

مدل فنرهای معادل خاک اغلب برای طراحی شالوده‌های شمعی پلها بکار می‌رود. خواص فنرهای خاک به خواص خاک محل وابسته‌اند.



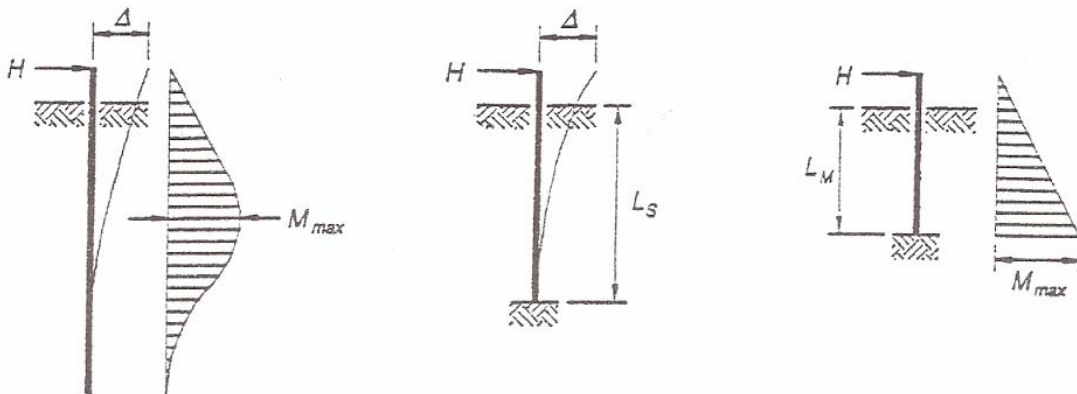
شکل (ت ۵-۶): مدل‌های تحلیلی شمع‌ها

در عمل هم از مدل‌های خطی و هم از مدل‌های غیرخطی استفاده می‌شود. پیش از توسعه‌ی استفاده از مدل فترهای معادل خاک، مدل اصلی مورد استفاده برای محاسبه‌ی سختی و حداکثر لنگر خمشی در شمعها مدل طره‌ی معادل بود که در شکل (ت ۵-۷) نشان داده شده است. در اینجا شمع به صورت یک ستون طره در نظر گرفته می‌شود. سختی شمع مساوی سختی یک ستون طره‌ای به طول  $L_S$  فرض می‌گردد. حداکثر لنگر موجود در شمع مساوی حداکثر لنگر یک ستون طره‌ای به طول  $L_M$  فرض می‌شود. طولهای  $L_M$  و  $L_S$  وابسته‌اند به  $EI$  شمع و ثابت خاک که در شکل (ت ۵-۷) داده شده است.

### ت ۵-۱۰-۳- مقاومت

از آنجا که در اغلب حالات کمانش در شمع روی نمی‌دهد محاسبه‌ی مقاومت شمع به راحتی امکان پذیر است، مگر آنکه شمع از خاک بیرون زده باشد و یا در زمین روانگرا اجرا شده باشد.

شمعی که از زمین بیرون زده باشد را می‌توان به صورت یک ستون طره به طول  $L_C = L_F + L_S$  با  $K=1$  تحلیل نمود که در آن  $L_C$  طول ستون معادل و  $L_F$  طول بیرون زدگی از خاک بوده و  $L_S$  در شکل (ت ۵-۷) داده شده است. در مورد شمعهایی که در خاک روانگرا کوبیده شده‌اند، باید از مشاوره‌ی یک مهندس ژئوتکنیک بهره جست.



|                          | $L_S$                          | $L_M$                           |
|--------------------------|--------------------------------|---------------------------------|
| ثابت خاک چسبنده $K_h$    | $1.4 \sqrt[4]{\frac{EI}{K_h}}$ | $0.44 \sqrt[4]{\frac{EI}{K_h}}$ |
| ثابت خاک غیرچسبنده $n_h$ | $1.8 \sqrt[5]{\frac{EI}{n_h}}$ | $0.78 \sqrt[5]{\frac{EI}{n_h}}$ |

شکل (ت ۵-۷): مدل طره‌ی معادل برای تحلیل شمع‌ها

### ت ۵-۱۰-۴- معیارهای پذیرش

تفسیر ندارد.

**ت ۵-۱۰-۵- معیارهای بهسازی**

روشهای بهسازی سرشمعهای بتنی در فصل ۶ ذکر شده است. روشهای بهسازی اجزای شالوده نیز در فصل ۴ داده شده‌اند. از این روش می‌توان در بهسازی شمع فولادی بهره جست:

کوبیدن شمعهای اضافی در نزدیکی گروه شمع موجود و سپس افزودن یک سرشمع جدید برای افزایش سختی و مقاومت شالوده ی شمعی. رفتار یکپارچه سرشمعهای جدید و قدیم با اتصال آنها توسط آرماتورهای آغشته به اپوکسی می‌تواند تأمین شود. در اغلب حالات امکان بهسازی شمعهای موجود وجود ندارد.





# فصل ۶

---

---

## بهسازی سازه‌های بتنی



## ت ۱-۶-۱ - محدوده‌ی کاربرد

ضوابط این فصل شامل کلیه‌ی سیستم‌های بتنی می‌گردد. مصالح بتنی که در سیستم‌های سازه‌ای متشکل از مصالح بنایی استفاده شده باشند مشمول ضوابط فصل هفتم (ساختمان‌های مصالح بنایی) و مصالح بتنی بکار رفته درنما سازی مشمول ضوابط فصل نهم (بهسازی اجزای غیر سازه‌ای) می‌باشند.

ضوابط این فصل جهت استفاده در تعمیر ساختمان‌های بتنی صدمه دیده در زلزله تدوین نشده‌اند لذا در صورت بکارگیری این ضوابط برای مدل سازی ساختمان‌های صدمه دیده، لازم است احتیاط‌های لازم از طرف مهندس طراح منظور گردد.

مطالب ارائه شده در این فصل به دو قسمت قابل تقسیم‌اند. قسمت اول که شامل بخش‌های ۱-۶ تا ۳-۶ می‌شوند ضوابطی کلی‌اند که باید در روال مدل سازی تحلیلی هر سیستم بتنی در نظر گرفته شوند. قسمت دوم که در برگزیده بخش‌های ۴-۶ و ۵-۶ می‌باشد ضوابط لازم به تفکیک سیستم بتنی مورد نظر می‌باشد. ضوابط کلی بخش‌های ۱-۶ تا ۳-۶ اهداف زیر را پی می‌گیرند:

۱- مشخص کردن نحوه و ضوابط لازم در گردآوری اطلاعات لازم که در ساختن مدل تحلیلی ساختمان مورد نیاز خواهند بود. ضوابط مربوط به بازرسی وضعیت موجود ساختمان، روشها و تعداد آزمایشات مورد نیاز از جمله ضوابط ارائه شده در جهت تحقق این هدف می‌باشند.

۲- مشخص کردن فرضیات قابل قبول در تهیه مدل تحلیلی ساختمان. ضوابط مربوط به نحوه ی مدل سازی سختی اعضا، نحوه ی تعیین ظرفیت و مقاومت اعضا و تأثیر میزان طول مهاری آرماتورها از جمله ضوابط ارائه شده در جهت تعیین فرضیات مدل سازی می‌باشند.

۳- انجام طبقه بندی ها و تفکیک های لازم بین مودهای رفتاری و پاسخهای اعضا. مثلاً چون شکست خمشی و شکست برشی در یک تیر بتنی از لحاظ به مخاطره انداختن ایمنی ساختمان اهمیت یکسان ندارند باید نحوه ی برآورد، بررسی و کنترل آنها متفاوت باشد. مباحثی مثل طبقه بندی پاسخها به دو دسته ی کنترل شونده توسط نیرو و کنترل شونده توسط تغییر شکل و بحث طبقه بندی شکل پذیری نیاز اعضا از زمره ضوابط ارائه شده در جهت انجام تفکیک های لازم می‌باشند. بدنبال ضوابط کلی بخش‌های ۱-۶ تا ۳-۶، در بخش‌های ۴-۶ و ۵-۶ ضوابط خاص مربوط به یک سیستم یا عنصر بتنی که نقش تعیین کننده ای در باربری ثقیلی و لرزه ای ساختمان دارد معرفی شده اند. این سیستمها و یا عناصر عبارتند از قابهای خمشی، قابهای پیش ساخته، قابهای با میانقاب مهاربندی شده، دیوارهای برشی، دیوارهای برشی پیش ساخته، دیافراگم ها، دیافراگم های پیش ساخته و پی ها. بنابراین مهندس مسئول طرح بهسازی در روند بررسی آسیب پذیری و تهیه مدل تحلیلی ساختمان موجود و نیز تهیه مدل تحلیلی ساختمان موجود بعد از اعمال شیوه بهسازی پیشنهادی (ساختمان بهسازی شده) باید ابتدا ضوابط عمومی بخش‌های ۱-۶ تا ۳-۶ را بررسی و سپس با توجه به سیستم ساختمان به بخش‌های ۴-۶ و ۵-۶ مراجعه نماید.

روال ارائه مطالب تدوین شده در بخش‌های ۴-۶ و ۵-۶ از قالب یکسانی تبعیت می‌کند. در ابتدای هر بخش انواع مختلف سیستم مورد نظر دسته‌بندی می‌شوند، مثلاً سیستم قاب خمشی بتنی و انواع مختلف این سیستم بصورت قابهای خمشی تیر-

ستونی، قابهای پیش تنیده تیر-ستونی و قابهای خمشی دال-ستونی معرفی شده‌اند. سپس برای هر نوع از سیستم سازه‌ای مورد بحث ضوابط مورد نیاز در پنج بند اصلی ارائه شده‌اند که عبارتند از:

۱- ملاحظات کلی؛

۲- سختی؛

۳- مقاومت؛

۴- معیارهای پذیرش؛

۵- معیارهای بهسازی؛

در بند ملاحظات کلی، ویژگی‌هایی از قبیل مودهای رفتاری و اثرات پدیده‌های گوناگون که باید یک مدل تحلیلی مناسب برای سیستم مورد بحث دارا باشد بیان شده‌اند. در بند مربوط به سختی، در روشهای استاتیکی و دینامیکی خطی و استاتیکی و دینامیکی غیرخطی نحوه‌ی مدل‌سازی سختی اجزا معین شده‌اند. در بند مربوط به مقاومت، برای استفاده از مدل تحلیلی ساختمان دستورالعمل‌هایی جهت برآورد مقاومت اجزا ارائه شده‌اند. در بند مربوط به معیارهای پذیرش، برای روش تحلیل مورد استفاده اعم از استاتیکی خطی، دینامیکی خطی، استاتیکی غیرخطی و یا دینامیکی غیرخطی و برای هر سطح عملکرد مورد نظر محدوده‌ی قابل قبول پاسخهای اعضا معین شده‌اند. در بند معیارهای بهسازی برای روش بهسازی مورد استفاده ضوابطی کلی تأیید شده است. لازم به یادآوری است در اینجا هدف دستورالعمل ارائه شده مشخص کردن شیوه‌های بهسازی نیست، بلکه هدف روالی است که باید در یک پروژه بهسازی طی شود و نحوه‌ی مدل‌سازی و کنترل قابل قبول بودن شیوه‌ی بهسازی کنترل گردد. در حالت کلی هر شیوه‌ای که توسط مهندس مسئول طرح بهسازی بکار گرفته شود، به شرطی که ضوابط و معیارهای پذیرش ارائه شده را اکتفا نماید، قابل قبول می‌باشد.

## ت ۶-۲- مشخصات مصالح و بازرسی وضعیت موجود ساختمان

### ت ۶-۲-۱- کلیات

در روند بهسازی ساختمانها، اولین گام، بازرسی وضع موجود ساختمان می‌باشد تا به کمک آن مدل تحلیلی ساختمان با دقت مناسب تهیه شود. در این راستا باید مشخصات هندسی و مکانیکی اعضا تعیین شوند. برای تعیین مشخصات مکانیکی اعضا لازم است مشخصات مصالح مصرفی در اعضا معین شود. با انجام آزمایش روی مصالح بکار رفته در اعضای باربر ثقلی و اعضای باربر جانبی می‌توان مشخصات و کیفیت مصالح بکارگرفته شده در آنها را بازرسی نمود. در این بخش به ضوابط تعیین خواص مصالح پرداخته می‌شود و تعداد و انواع آزمایشهای لازم و نقش مدارک فنی موجود ساختمان مشخص می‌گردد. با توجه به وقت گیر و پرهزینه بودن آزمایشات، لازم است مهندس مسئول طرح بهسازی حداکثر تلاش را جهت گردآوری مدارک فنی ساختمان موجود از قبیل نقشه‌ها، دفترچه محاسبات، نتایج آزمایشات حین ساخت و غیره بعمل آورد.

## ت ۲-۲-۶- مشخصات مصالح

### ت ۲-۲-۶-۱- کلیات

برای تهیه اطلاعات اعضا و اتصالات در مدل تحلیلی ساختمان و نیز برای تعیین ظرفیت اعضا و اتصالات اطلاعات مربوط به خواص مصالح موردنیاز می‌باشند. با توجه به اینکه بسته به نوع آنالیز، اطلاعات لازم برای مدل سازی اعضا متفاوت است، میزان اطلاعات لازم از خواص مصالح نیز متفاوت می‌باشد. علاوه بر مقاومت فشاری مشخصه‌ی بتن و تنش تسلیم و مقاومت نهایی آرماتورها، بنا به مورد اطلاعات دیگری نیز لازم می‌شوند. مثلاً در صورت مشاهده‌ی خوردگی و خرابی در بتن و یا میلگردها لازم می‌شود مکانیزم و گستره‌ی خرابی مشخص شود تا این مشاهدات و ضعف بعضی اعضا در مدل تحلیل هم به نحوی منظور گردند. در صورتیکه به دانستن خواص دیگری از مصالح مثلاً مقاومت کششی بتن و یا کربن معادل موجود در میلگردها و نظایر این اطلاعات نیاز باشد، باید روال آزمایش و شناسایی این خواص مطابق استانداردهای معتبر صورت پذیرد.

### ت ۲-۲-۶-۲- جمع‌آوری مشخصات مصالح در سطح اطلاعات حداقل

تفسیر ندارد.

### ت ۲-۲-۶-۳- جمع‌آوری مشخصات مصالح در سطح اطلاعات متعارف یا جامع

### ت ۲-۲-۶-۱-۳- کلیات

از جمله استانداردها جهت مغزه‌گیری می‌توان به استاندارد ASTM C42/C42M-99 اشاره نمود روال انجام آزمایش در استانداردهای ASTM C42/C42M-99 , ASTM C39/C39M-99 و استاندارد AXTM C496-96 تشریح شده است.

روال آزمایش برای اندازه‌گیری تنش جاری شدن کششی و مقاومت نهایی آرماتورهای معمولی و یا پیش تنیده را می‌توان در استانداردهای معتبر، از جمله ASTM A370-97a یافت. در مورد فولادهای بکار رفته در سیستم پیش تنیده، بسته به نوع آن، باید ضوابط اضافی استانداردهای ASTM A416/A416M-99 , ASTM A421/A421M-98a یا ASTM A722/A722M-98 را نیز رعایت کرد.

مشخصات فولادهای لوازم اتصال را می‌توان از طریق شیمیایی و یا آزمایش‌های مستقیم کشش یا فشار مطابق ضوابط استاندارد مثل ASTM A370-97a بدست آورد. در صورتیکه مقاومت لوازم اتصال در محل آزمایش شود باید ضوابط استاندارد از قبیل ASTM E488-96 مراعات گردد.

همانطوریکه اشاره شد، نمونه‌گیری از بتن در ساختمان موجود جهت تعیین خواص فیزیکی و مکانیکی آن باید طبق استانداردهای قابل قبول صورت پذیرد. کلیه‌ی مغزه‌ها باید حتی المقدور از محل‌هایی برداشته شوند که فولاد صدمه‌ای نبیند تا تأثیرات نمونه و مغزه‌گیری بر رفتار ساختمان به حداقل برسد. در این رابطه استفاده از ردیاب آرماتور می‌تواند مفید باشد. بطور معمول مهمترین خاصیت مورد نیاز از بتن، مقاومت فشاری مشخصه‌ی آن یعنی  $f_c$  می‌باشد.

بعد از مغزه‌گیری از بتن موجود طبق استاندارد مثل ASTM C42 «روشهای مغزه‌گیری و آزمایش مغزه‌های بتنی»، آزمایشهای مختلفی می‌توان روی مغزه‌ها انجام داد که باید از استاندارد معتبری مثل ASTM پیروی نماید. در این مورد این استانداردها قابل ذکراند:

C39: روش آزمایش استاندارد برای تعیین مقاومت فشاری استوانه‌ای بتن.

C496: آزمایش تنش کششی شکافتی (Splitting tensile test) بتن.

C78 و C293: دو روش آزمایش استاندارد برای تعیین مقاومت خمشی بتن.

تعیین مقاومت بتن نمونه‌گیری شده با اعمال ضرایب اصلاحی بر روی مقاومت اندازه‌گیری شده نمونه، انجام می‌شود. یک روش مناسب (روش پیشنهادی Bartlett & MacGregor در سال 1995) برای اعمال این ضرایب اصلاحی به کمک رابطه‌ی ذیل تشریح می‌شود:

$$f_{c,ip}^i = F_{L/d} \times F_{dia} \times F_r \times F_{mc} \times F_d \times f_c \quad (\text{ت ۶-۱})$$

در رابطه فوق :

$f_{c,ip}^i$  = مقاومت فشاری معادل بتن در جا برای  $i$ -امین مغزه بتن گرفته شده از تیپ خاصی از بتن استفاده شده؛

$f_c$  = مقاومت اندازه‌گیری شده مغزه ؛

$F_{L/d}$  = ضریب اصلاحی نسبت طول به قطر نمونه؛

$F_{dia}$  = ضریب اصلاحی قطر نمونه؛

$F_r$  = ضریب اصلاحی وجود میلگرد در نمونه؛

$F_{mc}$  = ضریب اصلاحی میزان رطوبت در نمونه؛

$F_d$  = ضریب اصلاحی صدمه دیدن نمونه در هنگام عملیات مغزه‌گیری می باشد.

مقادیر متوسطی برای ضرایب اصلاحی فوق در جدول (ت ۶-۱) پیشنهاد شده اند.

در نهایت مقاومت فشاری که در آنالیز سازه مورد استفاده قرار می گیرد مطابق رابطه زیر بدست می آید:

$$f_{c,ip} = \frac{[f_{c,ip}^1 + f_{c,ip}^2 + \dots + f_{c,ip}^n]}{n} \quad (\text{ت ۶-۲})$$

که در آن  $f_{c,ip}^1, f_{c,ip}^2, \dots, f_{c,ip}^n$  مقاومت‌های فشاری معادل محاسبه شده از تک تک مغزه‌ها با استفاده از رابطه‌ی (ت ۶-۱)

می‌باشند و  $n$  تعداد مغزه‌های گرفته شده از هر تیپ خاص بتن می‌باشد.

میزان تغییرات در مقاومت‌های اندازه‌گیری شده باید به منظورهای زیر کنترل شود:

- ۱- مشخص نمودن کیفیت کلی بتن؛
- ۲- مشخص نمودن کافی بودن یا نبودن تعداد نمونه‌های گرفته شده؛
- ۳- حذف کردن اشتباه؛
- ۴- مشخص نمودن و تفکیک بخشهای مختلف بتن ریزی؛
- ۵- نیاز به اعمال تصحیح بیشتر به  $f_{c,ip}$ .

واریانس، انحراف استاندارد، و ضریب تغییرات باید توسط روابط زیر محاسبه شوند:

$$Q_c = \left[ \frac{(f_{c,ip}^1 - f_{c,ip})^2 + (f_{c,ip}^2 - f_{c,ip})^2 + \dots + (f_{c,ip}^n - f_{c,ip})^2}{n-1} \right] \quad \text{(ت ۳-۶)}$$

$$S_c = (Q_c)^{0.5} \quad \text{(ت ۴-۶)}$$

$$C.O.V = \left[ \frac{S_c}{f_{c,ip}} \right] \quad \text{(ت ۵-۶)}$$

جدول ت ۱-۶: مقادیر متوسط پیشنهادی جهت ضرایب اصلاحی رابطه‌ی (ت ۱-۶)

| ضریب اصلاحی                     | مقدار متوسط ضریب   | درصد تغییرات (%) |
|---------------------------------|--|------------------|
| $F_{L/d}$ (a) نسبت طول به قطر   |  |                  |
| مغزه مرطوب (b)                  | $1 - \{ 0.117 - 4.3(10^{-4}) f_c \} \times \left[ 2 - \frac{L}{d} \right]^2$ | $2.5 (2-L/d)^2$  |
| مغزه خشک (b)                    | $1 - \{ 0.144 - 4.3(10^{-4}) f_c \} \times \left[ 2 - \frac{L}{d} \right]^2$ | $2.5 (2-L/d)^2$  |
| $F_{dia}$ : قطر مغزه            |  |                  |
| 50 mm                           | 1.05   | 11.8             |
| 100 mm                          | 1.00   | 0.0              |
| 150 mm                          | 0.98   | 1.8              |
| $F_r$ : وجود میلگرد             |  |                  |
| وجود ندارد                      | 1.00   | 0.0              |
| یک میلگرد                       | 1.08   | 2.8              |
| دو میلگرد                       | 1.13   | 2.8              |
| $F_{mc}$ : رطوبت مغزه           |  |                  |
| مغزه مرطوب (b)                  | 1.09   | 2.5              |
| مغزه خشک (b)                    | 0.95   | 2.5              |
| $F_d$ : صدمه در هنگام مغزه گیری | 1.06   | 2.5              |

$f_c^{(a)}$  بر حسب MPa است. هر MPa را می توان تقریباً معادل 10 Kg/cm<sup>2</sup> در نظر گرفت.

$^{(b)}$  مطابق روال استاندارد ASTM C42



که در این روابط :

QC واریانس؛

Sc انحراف استاندارد؛

و C. O. V ضریب تغییرات می باشد.

در روش (Bartlett and MacGregor, 1995) در نظر گرفتن کاهش بیشتر در مقاومت معادل بتن بمنظور داشتن ضریب اطمینان بالاتر توصیه شده است. احتمال اینکه مقاومت فشاری مشخصه‌ی بتن در محل کمتر از مقاومت فشاری مشخصه‌ی تعیین شده توسط طراحی باشد معمولاً ۱۴٪ فرض می‌گردد. بنابراین در صورتی که مقدار C.O.V کمتر از ۱۴٪ باشد، بجای کاهش بیشتر در مقاومت معادل بتن، می‌توان مقدار متوسط مقاومت حاصله از آزمایشات را به عنوان مقاومت مورد انتظار در تحلیل سازه بکار برد  $[f_c = f_{c,ip}]$ . حد ۱۴٪ برای C.O.V برای در نظر گرفتن عواملی چون خطاهای ناشی از آزمایش، صدمه و آسیب دیدگی ناشی از مغزه‌گیری نادرست، و سایر عواملی که می‌توانند باعث تغییر نتیجه‌ی یک آزمایش خاص شوند منظور شده است. اما در صورتیکه مقدار C.O.V از ۱۴٪ بیشتر شود و یا اینکه نتایج آزمایشات بیش از  $3/5 \text{ MPa}$  ( $35 \text{ kg/cm}^2$ )، از مقاومت فشاری مشخصه‌ی تعیین شده‌ی طراحی  $f_c$  کمتر باشند، باید با افزایش تعداد مغزه‌ها سعی در شناسایی علل این تفاوت شود. علل این تفاوت می‌تواند مسائلی چون کیفیت نامناسب بتن، تعداد ناکافی مغزه‌ها و یا اشکالات در نحوه‌ی مغزه‌گیری و آزمایش باشد. در حالت کلی، وقتی که نتایج آزمایشها تغییرات زیاد دارند، مقاومت مورد انتظار باید حداکثر برابر «مقدار متوسط حاصله از آزمایشها منهای یک انحراف استاندارد» در نظر گرفته شود.  $[f_c \leq f_{c,ip} - S_c]$

در صورتی که مهندس مسؤل طرح بهسازی وضعی در بتن مشاهده کند، جهت بالا بردن ضریب اطمینان می‌تواند در مقدار مقاومت مورد انتظار بتن کاهش بیشتری منظور نماید. نتایج کلیه‌ی آزمایشات باید بررسی شوند تا وجود یکی دو آزمایش با نتایج بسیار متفاوت با بقیه، نتیجه‌ی نهایی را تحت تأثیر قرار نداده باشد. در این صورت مهندس بهساز می‌تواند با حذف یکی - دو آزمایش با نتایج متفاوت از مجموع آزمایشات نسبت به اصلاح نتایج و یا انجام آزمایش مجدد اقدام نماید.

برای تخمین درجای مقاومت فشاری بتن روشهای غیرمخرب و مخرب دیگری نیز موجودند. از جمله می‌توان به روش آلتراسونیک (ASTM C597)، روش مقاومت نفوذ (ASTM C803)، و روش سختی سطحی یا برگشت (ASTM C805) اشاره کرد. ولی تا به امروز نتایج این روشها ارتباط محدودی با مقاومت بتن نشان داده و مقدار ضریب تغییرات نتایج آنها نیز عمدتاً زیاد می‌باشد. به این دلایل و نیز به دلیل اینکه هر کدام از این روشها نیازمند روال کالیبراسیون خاصی می‌باشند، جایگزینی این روشها بجای مغزه‌گیری قابل توصیه نمی‌باشد. در مقابل این روشها می‌توانند ابزارهای مناسب و کم هزینه ای جهت کنترل یکنواختی مقاومت بتن در قسمتهای مختلف ساختمان باشند.

در مورد ساختمانهای قدیمی‌تر، احتمال اینکه آرماتورهای مورد استفاده ساده (غیرآجدار) باشند زیاد است. در بعضی مراجع توصیه می‌شود در صورت استفاده از این گونه آرماتورها، مقدار آنها نصف آرماتورهای معمولی معادل فرض شود.

برنامه‌ی آزمایشات جهت تعیین مشخصات مصالح می‌تواند یک برنامه‌ی جامع و یا یک برنامه‌ی متداول باشد. انتخاب نوع برنامه‌ی آزمایش مطابق جدول ۱-۲ و توضیحات بند ۲-۲-۶ به هدف بهسازی انتخابی نیز بستگی داشته و در تعیین ضریب آگاهی مؤثر است.

برای تعیین خصوصیات مصالح ساختمان موجود، انجام حداقل تعداد معین شده آزمایشات روی اعضای اصلی سیستم باربر جانبی ضرورت دارد. حداقل تعداد آزمایش در حالت کلی به عواملی چون نوع و سن ساختمان، ابعاد ساختمان، امکان دسترسی به اعضای سازه، وجود و گستره‌ی فرسایش در اعضا، دقت مورد نیاز، مقدار هزینه انجام آزمایشات و میزان اطلاعات معتبر موجود از مشخصات طراحی و ساخت اولیه ساختمان بستگی دارد.

تأکید آزمایشات باید روی اعضای اصلی سیستم‌های باربرجانبی و با هدف تعیین مشخصات لازمه برای تحلیل سازه باشد. انجام آزمایش روی اعضای غیر اصلی سیستم باربر جانبی و سایر اعضا در حالت کلی مورد نیاز نمی‌باشد اما انجام آن می‌تواند موجبات مدل‌سازی تحلیلی مناسب‌تری از ساختمان را باعث شود. باید توجه شود که تعداد آزمایش‌های مشخص شده در بندهای این قسمت بیانگر حداقل تعداد لازم می‌باشند و اگر برای تعیین دقیق‌تر شرایط ساخت به تعداد آزمایش بیشتری نیاز باشد، مهندس مسؤل طرح بهسازی مشخص خواهد کرد. روند انجام آزمایشات باید بدقت بررسی شوند تا اطمینان حاصل شود که روند نمونه‌گیری‌ها و آزمایشات صحیح بوده و اعداد انتخابی از این آزمایشات برای مدل‌سازی تحلیلی مناسب می‌باشند.

#### ت ۲-۲-۲-۳-۲-۶- آزمایش‌های متعارف

در این دستورالعمل برای اندازه‌گیری بعضی مشخصات مصالح مانند شکل‌پذیری (Ductility) و یا سختی (Hardness) تعداد حداقلی معین نشده است. در صورتیکه نیاز به برآورد مشخصاتی از این دست باشد باید مهندس مسؤل طرح بهسازی با توجه به استانداردهای مربوطه نسبت به بررسی نحوه‌ی انجام آزمایش و تعداد آن اقدام نماید.

#### ت ۲-۲-۲-۳-۲-۶- آزمایش‌های جامع

ضوابط و تعداد حداقل آزمایشات لازم در یک برنامه‌ی جامع آزمایش برای مصالح بتنی، آرماتورهای معمولی، قطعات اتصال و آرماتورهای پیش‌تنیده در این بند مشخص شده‌اند. در صورتیکه به موردی اشاره نشده باشد انجام حداقل سه آزمایش برای برآورد مقدار آن لازم می‌باشد. در این قسمت نیز ضریب تغییرات برابر ۱۴٪ به عنوان حداکثر میزان قابل قبول پراکندگی نتایج در نظر گرفته شده است.

- **مصالح بتنی:** تعداد حداقل آزمایشات لازم برای مصالح بتنی در یک برنامه‌ی جامع آزمایش در این بند مشخص شده است. بطور کلی با افزایش تعداد آزمایشات انتظار می‌رود دقت نتایج بالا رود. در صورتیکه اطلاعاتی مثل نقشه‌ها و سایر مدارک فنی مربوط به زمان ساخت ساختمان موجود باشد اطمینان بیشتری به مشخصات مصالح بکارگرفته شده می‌توان داشت لذا می‌توان تعداد آزمایشات لازم را کاهش داد.

در بعضی مراجع مثل FEMA 356 توصیه شده است که روشهای غیرمخرب آزمایش مثل اولتراسونیک نباید بجای مغزه گیری استفاده شوند. علت این امر عدم ارائه مستقیم مقاومت بتن توسط این روشها ذکر شده است. اما در این دستورالعمل استفاده از روشهای غیرمخرب در کنار مغزه‌گیری برای بعضی اعضای بتنی جایز دانسته شده است تا هزینه‌ی آزمایشات لازم کاهش یابد.

• **آرماتورهای معمولی و اتصال دهنده‌ها:** تعداد حداقل آزمایشات لازم برای آرماتورهای معمولی و اتصال دهنده‌ها در یک برنامه‌ی جامع آزمایش در این بند مشخص شده است. طبعاً در مورد قطعات فولادی، بخاطر یکنواختی بیشتر و تغییرات کمتر مشخصات و نیز اینکه معمولاً جنس و نوع خاصی از آن در تمام ساختمانها استفاده می‌شود نسبت به مصالح بتنی تعداد کمتری نمونه‌گیری مورد نیاز می‌باشد. دلایل دیگر تعداد کمتر نمونه‌گیری پیشنهادی در مورد قطعات فولادی به مسئله آسیب ناشی از نمونه‌گیری و نیاز به تعمیر آن که نسبت به مصالح بتنی پیچیده‌تر می‌باشد و نیز به امکان استفاده از یک نمونه گرفته شده برای یافتن چند مشخصه برمی‌گردد.

• **فولادهای پیش‌تنیده:** نمونه‌گیری از تاندونهای فولادی پیش‌تنیده جهت انجام آزمایش باید با دقت بسیار زیاد انجام شود. با توجه به دشواری تعمیر تاندون و اعضای پیش‌تنیده سعی شود از قسمتهای فاقد پیش‌تنیدگی نمونه برداری انجام شود.

### ت ۲-۳-۶- بازرسی وضعیت موجود

#### ت ۱-۳-۲-۶- کلیات

بازرسی وضعیت موجود معمولاً از طریق روشهایی چون بازرسی عینی، تعیین مشخصات و خصوصیات اعضا و استفاده از آزمایشات مخرب و غیرمخرب صورت می‌پذیرد. بطور کلی تأکید اصلی بازرسی برای مطالعه اعضا و اتصالات اصلی می‌باشد.

در بازرسی‌های اعضا خسارات و صدمات موجود در اعضا و میزان تطابق آنها با نقشه‌های موجود مورد توجه قرار می‌گیرد. علاوه بر این سایر اعضا و قطعاتی از قبیل میانقاپها و یا اجزای ساختمانهای مجاور که می‌توانند بر عملکرد سیستم بتنی مورد مطالعه تأثیر مثبت یا منفی داشته باشند، اولاً باید تشخیص داده شوند و ثانیاً در ارزیابی ملحوظ گردند.

نحوه‌ی بازرسی وضعیت موجود ساختمان بر مقدار ضریب آگاهی قابل استفاده بر اعضا مطابق بندهای ۲-۶-۲ و ۲-۶-۴ تأثیر خواهد گذاشت. طبعاً هر چه بازرسی وضعیت موجود ساختمان کاملتر انجام شود از ضریب آگاهی بالاتری می‌توان استفاده کرد.

بازرسی وضعیت ساختمان شامل اعضا و اتصالات واقع در مسیرهای انتقال بار ساختمان می‌گردد. بررسی اتصالات بخاطر نقش مهم آنها در انتقال بار از یک عضو به عضو دیگر و نیز بخاطر وفور بیشتر نقص‌های طراحی و اجرایی در مورد آنها باید با دقت بیشتر صورت پذیرد. وقتی انتظار می‌رود که حداقل یکی از اعضای متصله به اتصال پاسخ غیرالاستیک قابل ملاحظه‌ای داشته باشد، مقاومت و ظرفیت تغییر شکل اتصالات برای تحمل آن شرایط باید ارزیابی گردند.

### ت ۲-۳-۲-۶- مشخصات اجزا

گام اول در بازرسی اعضا، گردآوری مدارک و نقشه‌های ساخت می‌باشد. هدف این بازرسی مقدماتی مشخص کردن اعضا و سیستم اصلی باربر ثقلی و جانبی در ساختمان و تشخیص اعضا و اتصالات بحرانی آنها و تهیه اطلاعات لازم در مورد آنها می‌باشد. اگر نقشه‌های ساختمان کامل نباشد بازرسی دقیقی از ساختمان مطابق ضوابط بند ۳-۲-۶ ضرورت پیدا می‌کند.

### ت ۳-۳-۲-۶- روش‌ها و محدوده‌ی کاربرد

روش‌های بکار گرفته شده و حوزه و محدوده‌ی بازرسی وضعیت موجود ساختمان در انتخاب ضریب آگاهی (K) طبق ضوابط بند ۴-۲-۶ مؤثر می‌باشد. همانطور که در بند ۴-۶-۲-۲ اشاره شده است هدف از بکارگیری ضریب آگاهی، احتساب درجه اعتبار و اطمینان به نتایج حاصل از اطلاعات جمع‌آوری شده در مورد وضعیت ساختمان می‌باشد. چنانچه از جدول ۱-۲ نیز مشهود است یکی از عوامل دخیل در تعیین ضریب آگاهی نوع روش بازرسی بکار گرفته شده می‌باشد. روش بازرسی می‌تواند بازرسی عینی یا بازرسی جامع باشد. بازرسی عینی ساختمان معمولاً همراه و یا بعد از جمع‌آوری اطلاعات اولیه در مورد ساختمان صورت می‌پذیرد. منظور از اطلاعات اولیه، نقشه، مدارک فنی، اطلاعات راجع به تغییرات داده شده به ساختمان بعد از ساخت اولیه، گزارشات آزمایشات حین ساخت و تعیین سن ساختمان است. بعد از جمع‌آوری این گونه اطلاعات می‌توان با توجه به سن ساختمان میزان تطبیق ساختمان را با معیارها و آئین‌نامه‌های معتبر در زمان ساخت مطالعه نمود.

در روش بازرسی عینی هدف جمع‌آوری حداکثر اطلاعات موجود با حداقل تخریب در ساختمان می‌باشد. در این روش، تخریب لازم باید به مسائلی چون ایجاد حفره در اجزای معماری جهت واریسی اجزای سازه‌ای محدود شود. استفاده از روشهای آزمایشی غیرمخرب می‌تواند دقت کار را بالا برده و جمع‌آوری اطلاعات را تسهیل نماید.

در روش بازرسی جامع وضعیت موجود هدف تعیین مشخصات و نحوه‌ی آرماتورگذاری اعضا با دقت مناسب می‌باشد. با توجه به وقت گیر و هزینه‌بر بودن این روش در مقایسه با روش ارزیابی عینی تأکید ضوابط بر بررسی اتصالات می‌باشد که بطور غیرمستقیم به مشخص شدن نحوه‌ی آرماتورگذاری سایر اعضا نیز کمک خواهد کرد. علاوه بر این دو روش ممکن است برای ارزیابی دقیق‌تر وضعیت موجود ساختمان در مواردی نیاز به انجام آزمایشهای اضافی باشد که در اینصورت باید به ضوابط بند ۴-۳-۲-۶ رجوع شود.

### ت ۴-۳-۲-۶- آزمایش‌های اضافی

از آنجائیکه وضعیت فیزیکی اعضا و اتصال دهنده‌ها بر عملکرد آنها تأثیر مستقیم دارد لذا گاهی نیاز می‌شود برای بازرسی عملکرد اعضا و اتصال دهنده‌ها به بررسی وضعیت آنها با استفاده از روشهای آزمایش مخرب و غیرمخرب پرداخته شود. بعضی روشهای غیرمخرب که در بازرسی وضعیت موجود بکار گرفته می‌شوند را می‌توان بشرح زیر طبقه‌بندی نمود:

- ۱- روشهای غیرمخرب سطحی که شامل روشهایی چون روش دمانگاری مادون قرمز (Infrared thermography)، تورق (Delamination sounding)، سختی سطحی (Surface hardness) و ترک نگاری (Crack mapping) می‌باشد. این روشها را جهت یافتن نقایص سطحی مثل ترکهای ناشی از بارگذاری‌ها، خوردگی و نقایص اجرایی می‌توان استفاده کرد.

روشهای غیرمخرب حجمی از قبیل رادیوگرافی (Radiography) و اولتراسونیک (Ultrasonics) جهت تشخیص ناپیوستگی‌های داخلی و کاهش مقطع قابل استفاده اند. خصوصاً روش اولتراسونیک اکوی ضربه (Impact-echo ultrasonics) بخاطر سادگی و قابلیتش در مورد بتن مفید است.

۲- عملکرد و شرایط سازه را می‌توان بصورت مداوم (on-line) تحت ارزیابی و زیر نظر داشت. برای این منظور می‌توان از نشت صوتی (Acoustic emissions) و کرنش سنج در کنار آزمایش‌های بارگذاری استاتیکی و یا دینامیکی غیرمخرب در محل استفاده نمود. با زیر نظر داشتن (Monitoring) سازه می‌توان وجود تغییر شکلها و خرابیهای درحال رشد را تشخیص داد و با آزمایش‌های غیرمخرب می‌توان ظرفیت باربری سازه را تخمین زد.

۳- برای تعیین محل، اندازه و بازرسی اولیه آرماتورها می‌توان از روشهای الکترومغناطیس مثل ردیاب آرماتور (Pacometer) یا رادیوگرافی (Radiography) استفاده کرد. جهت انجام بازرسی احتمال فعالیتهای خوردگی می‌توان از روش پتانسیل نیم پیل الکتریکی (electrical half-cell potential) و اندازه‌گیری مقاومت الکتریکی (electrical resistivity) استفاده نمود.

۴- در مواقعی که لازم باشد، سطح نیروی پیش تنیدگی باقیمانده در یک سیستم پس کشیده (unbonded) را می‌توان با آزمایش (lift-off testing) یا روش‌های غیرمخرب دیگر از قبیل (Coring stress relief) اندازه‌گیری نمود. کاربرد روش‌های آزمایش غیرمخرب طبقه‌بندی شده در بالا را می‌توان چنین توضیح داد:

#### • آلتراسونیک

جهت مشخص کردن مقاومت، یکپارچگی و کیفیت، وجود صدمه‌های داخلی و موقعیت آن، تخمین ضخامت و دانسیته و موقعیت میلگردها.

#### • اکوی ضربه

مشخص کردن وجود و محل ترک خوردگی، فضای خالی و دیگر خرابیهای داخلی.

#### • پرتونگاری آکوستیک (Acoustic tomography)

وجود و محل درست ترک، فضای خالی و دیگر خرابیهای داخلی.

#### • دمانگاری مادون قرمز

اشکار کردن خرابیهای داخلی جزئی، خرابیهای ناشی از ساخت، و فضاهای خالی و لایه لایه شدگی.

#### • رادار نفوذکننده (Penetrating radar)

مشابه دمانگاری مادون قرمز، عمق بیشتری را می‌تواند مشخص کند.

#### • نشت صوتی

نظارت مداوم بر عملکرد سازه و توسعه خرابیها در آن.

#### • رادیوگرافی

تعیین محل، ابعاد و تعداد فولاد مصرفی در بتن آرمه و صدمه‌های داخلی و دانسیته ی بتن.

#### • آزمایش لاروبی زنجیر (chain – drag testing)

وجود لایه لایه شدگی نزدیک به سطح بتن و دیگر خرابیهای سطحی.

- ترک نگاری

مشخص کردن ابعاد و عمق مؤثر ترکهای سطحی و میزان رشد ترکها.

- روشهای سطحی

تخمین مقاومت فشاری و کیفیت مصالح سطحی.

خواص فیزیکی دیگری از بتن را نیز می‌توان با آزمایش بدست آورد. سنگ نگاری (Petrography) شامل یک سری از آزمایشها جهت تعیین وضعیت بتن است. خواصی از بتن شامل میزان هوای محبوس در آن، عمق کربناسیون، درجه هیدراته شدن، دانه بندی استفاده شده، تخمین وزن مخصوص، قابلیت نفوذ، واکنش سیمان و دانه‌ها و بعضی موارد دیگر توسط سنگ‌نگاری قابل تعیین می‌باشد.

موقعیت و وضعیت فولاد مصرفی در بتن مسلح (فولاد معمولی یا فولاد پیش تنیده)، در نحوه‌ی رفتار اعضای باربر جانبی و ثقلی نقش بحرانی را ایفا می‌کند. فولاد نقش تحمل و انتقال بار، تأمین شکل‌پذیری قطعات و اتصالات، بهبود مقاومت کششی و کنترل ترک در بتن را بعهده دارد. روشهای مختلفی برای ارزیابی آرماتورهای موجود وجود دارد از قبیل الکترومغناطیس، الکتروشیمیایی، رادیوگرافی و دیگر روشهای غیرمخرب.

هر روش جنبه‌های مثبت و منفی دارد. بیشترین اطمینان برای شکل و محل آرماتورها با برداشتن بتن و مشاهده عینی بدست می‌آید. اگر چه هزینه و صدمات و خرابی وارد به ساختمان در این روش ممکن است زیاد و بعضاً غیرقابل قبول باشد ولی پارامترهای بحرانی نظیر طول همپوشانی وصله‌ها، وجود قلاب، میزان مهارشدگی در بتن و درجه خوردگی را می‌توان در این روش مشخص نمود.

هر چند نمونه‌گیری از فولاد مصرفی در بتن مسلح بطور کلی توصیه نمی‌شود زیرا باعث صدمه دیدن میلگرد و عضو می‌گردد اما ممکن است در طی مغزه‌گیری برای آزمایش مقاومت بتن، بطور غیر عمد نمونه حاوی قسمتی از میلگرد موجود در عضو نیز باشد. این گونه نمونه‌ها امکان بازرسی عینی از میلگردها را فراهم می‌رساند و این اطلاعات باید ثبت گردد.

برای بدست آوردن جزئیات موقعیت فولاد پیش تنیده و نیروی پیش‌تنیدگی باقیمانده، برداشتن مستقیم پوشش بتن و بازرسی عینی داکتها (غلافها) در روش پیش‌تنیده پس کشیده و بازرسی کابلها (تاندون‌ها) (در روش پیش‌تنیده پیش کشیده) مطمئن‌ترین روش می‌باشد. اندازه‌گیری نیروی پیش‌تنیدگی باقیمانده در سیستم پس کشیده از نظر فیزیکی امکان‌پذیر است (بسته به سیستم استفاده شده و شکل اتصال انتهایی). این کار می‌تواند توسط جکهای هیدرولیکی کالیبره شده (مدرج) در یک قلاب انتهایی انجام گیرد و یا توسط روشهای مغناطیسی انجام شود. روشهای مختلف غیرمخربی مثل (Coring stress relief) می‌تواند جهت تعیین سطح پیش‌تنیدگی مورد استفاده قرار گیرد.

خوردگی و فرسودگی مشاهده شده در سیستم پیش‌تنیده باید با سرعت و با دقت کامل ترمیم گردد چون خوردگی می‌تواند باعث تردشدگی فولاد پیش‌تنیده شده و احتمال شکست ناگهانی را افزایش دهد. فرسودگی و خوردگی در سطح وسیع نیازمند بهسازی جدی می‌باشد.

در صورت نیاز برای شناسایی فولاد استفاده شده در سیستم بتن مسلح می‌توان از آزمایش شیمیایی روی نمونه گرفته شده استفاده کرد. در این موارد باید از استانداردهای معتبر مثل ASTM A751 « روشها، نحوه انجام و تعاریف آنالیز شیمیایی بر روی محصولات فولادی» استفاده گردد. اگر جهت تعیین نوع جوشکاری مقدار معادل کربن لازم به اندازه‌گیری باشد می‌توان از روشهای ارائه شده در استانداردهایی چون AWS D1.4-92 استفاده نمود.

با آزمایش بارگذاری اطلاعات بیشتری در مورد وضعیت بتن و اعضا بدست می‌آید. این کار با بارگذاری مستقیم روی عضو و اندازه‌گیری پاسخها توسط دستگاههای معین مثل کرنش سنجها، نیرو سنجها، خیز سنجها و ... انجام می‌شود. نتایج اندازه‌گیری شده می‌تواند آگاهی ما را از رفتار آینده ساختمان در برابر نیروهای اتفاقی بیشتر کند. روش آزمایش بارگذاری در فصل ۱۹ آئین نامه بتن ایران (آبا) آورده شده است. این روش یکی از روشهای قابل قبول برای تعیین ظرفیت اعضا می‌باشد و بخصوص در مواردی کاربرد خواهد داشت که ظرفیت بعضی از اعضا شک برانگیز و مورد سؤال باشد. محدودیتهای این روش، قیمت بالا، نیاز به دسترسی داشتن به اعضا و خسارتهای احتمالی وارده به اعضا در حین آزمایش می‌باشد. این روش بطور کلی در ساختمانهایی که در آنها سکونت وجود دارد عملی نیست ولی با این حال می‌تواند به عنوان یکی از روشهای بازرسی برای موارد خاص کاربرد داشته باشد.

بطور خلاصه برای بررسی آسیب ساختمان در برابر زلزله اولین قدم انجام آزمایشهای گفته شده و بازرسی موضعی و ثبت اطلاعات مورد نیاز در آنالیز سازه می‌باشد. آزمایشهای صحیح و منطبق بر استانداردها و تلاش برای رسیدن به نتایج صحیح برای تعیین ظرفیت اعضای ساختمانی و محدودیتهای تغییر شکل امری ضروری می‌باشد.

### ت ۶-۲-۳-۵ - مدل سازی تحلیلی ساختمان

یکی از اهداف بررسی وضعیت موجود ساختمان جمع‌آوری اطلاعات لازم برای مدل سازی تحلیلی و کامپیوتری ساختمان می‌باشد. میزان اطلاعات مورد نیاز جهت مدل تحلیلی به نوع آنالیز از لحاظ خطی و غیرخطی بودن، استاتیکی یا دینامیکی بودن و نیز میزان دقت مدل سازی و نرم افزار مورد نظر وابسته است.

در این بند عمده پارامترهایی که معمولاً در مدل سازی مورد نیازند مشخص شده‌اند. مناسبترین راه بدست آوردن مقادیر این پارامترها تا حد امکان از طریق مشاهده عینی و اندازه‌گیری در محل می‌باشد. در صورتیکه نقشه‌های ساختمان موجود باشند استفاده از آنها در تسریع کار بسیار مؤثر است ولی قبل از آن باید میزان تطبیق وضعیت سازه موجود را با اطلاعات داده شده در نقشه‌ها و سایر مدارک فنی بررسی نمود. در صورتیکه شواهدی از آسیب دیدگی و خرابی زیاد در اعضا دیده شود و امکان محاسبه‌ی مشخصات مقطع از طریق تخمین میزان سطح مقطع باقی مانده و قابل اعتماد اعضا نباشد می‌توان در مواردی با کمک آزمایش بارگذاری به بازرسی مقاومت اعضا پرداخت.

### ت ۶-۲-۴ - ضریب آگاهی K

در مقایسه ظرفیت اعضا با نیاز لرزه‌ای آنها، جهت در نظر گرفتن میزان اطمینان به مشخصات اعضای سازه که مدل سازی شده اند از ضریب آگاهی استفاده می‌شود.

## ت ۳-۶-۳- ملزومات و فرضیات طراحی

### ت ۳-۶-۱- مدل سازی

#### ت ۳-۶-۱-۱- کلیات

در این دستورالعمل روشهای آنالیز و طراحی مبتنی بر آئین نامه بتن ایران (آبا) می‌باشد. بر این اساس بطور کلی شرایط آبا حاکم است مگر اینکه در این دستورالعمل روند متفاوتی ارائه شده باشد. انجام پاره‌ای اصلاحات و تغییرات در ضوابط آبا برای کاربرد در امر بهسازی امری ضروریست زیرا آبا برای ساختن ساختمان جدید می‌باشد در حالیکه این دستورالعمل، در مورد بهسازی ساختمانهای موجود است. بسیاری از قواعد آبا برای جلوگیری اتوماتیک از انواع مشخص شکستهای غیرشکل پذیر (شکست ترد) تحت بار طراحی، وضع شده‌اند در حالیکه یک ساختمان موجود ممکن است بر طبق ضوابط صحیح طراحی نشده باشد و حتی بارهای زلزله در طراحی در نظر گرفته نشده باشد.

روشهای متداول تحلیل، عکس‌العملهای طراحی را فقط در نقاط مشخصی از عضو که در آنها بیشترین نیرو انتظار می‌رود، بدست می‌دهد، در چنین حالتی لازم است بطور جداگانه کنترل شود که در مقاطع دیگر عضو، نیروی وارده از مقاومت‌های طراحی بیشتر نشود. بعضی مودهای شکست ترد یا با شکل پذیری کم عبارتند از: رفتار تحت فشار مستقیم، برش در اعضای لاغر و در اتصالات اعضا، پیچش در اعضای لاغر، طول گیرایی ناکافی آرماتورها، طول وصله ناکافی آرماتورها و طول مهارتی ناکافی آرماتورها. روش قابل توصیه آن است که تنش‌ها، نیروها و لنگرهایی که می‌توانند باعث ایجاد این مودهای شکست شوند از طریق انجام آنالیزهای جدی با در نظر گرفتن مقاومت محتمل (با تعریف آئین‌نامه‌ی بتن ایران) برای مفاصل پلاستیک محاسبه شوند.

#### ت ۳-۶-۱-۲- سختی

سختی یک عضو بتن مسلح به خواص مصالح، ابعاد، مقدار آرماتورها، شرایط مرزی و سطح تنش آن بستگی دارد. باید سعی شود حتی المقدور اثر این عوامل در محاسبه‌ی سختی اعضا ملحوظ شود.

#### ت ۳-۶-۱-۲-۱- روش‌های خطی

روش تحلیلی خطی بر این فرض استوار است که سختی مدل تحلیل تقریباً با سختی ساختمان یکسان است و تنها در نزدیکی نقطه جاری شدن انحراف پیدا می‌کند. سختی یک عضو به عامل ایجاد تغییر شکل و سطح تنش آن بستگی پیدا می‌کند:

- ۱- برای یک عضو خمشی، سختی مؤثر با در نظر گرفتن ترکهای خمشی پیشرفته و ترکهای برشی حداقل و لغزش آرماتور حداقل می‌تواند محاسبه شود. سختی خمشی با فرض مختلف بودن سختی در طول عضو باید محاسبه شود. سختی برشی بطور تقریبی از مقاطع ناخالص عضو بدست می‌آید. وقتی تحلیل مشخص کند نیروها در حدی هستند که عضو ترک نخواهد خورد استفاده از سختی ترک نخورده نیز بلامانع است.



۲- برای یک عضو برشی شروع ترک برشی معمولاً با کاهش چشمگیری در سختی مؤثر همراه است و پایان رفتار ارتجاعی محسوب می‌شود. بنابراین در یک عضو برشی سختی مؤثر با در نظر گرفتن خمش و برش بر پایه مشخصات مقطع استوار است. کاهش سختی برای ملحوظ نمودن اثر لغزش آرماتور از پای فونداسیون در عضو متصل به فونداسیون روشی مناسب است.

۳- برای یک عضو محوری، سختی مناسب در حالت کلی بستگی به این دارد که نیروی محوری وارده به عضو کششی است یا فشاری. اگر نیرو فشاری است، آنگاه سختی می‌تواند از روی مقطع ترک نخورده بدست آید. اگر نیروی محوری کششی است و آنقدر بزرگ است که ایجاد ترک کند آنگاه سختی فقط باید بر پایه در نظر گرفتن سطح فولاد بدست آید. در بیشتر موارد محاسبه سختی مؤثر بطور مستقیم از اصول مقاومت مصالح غیر عملی خواهد بود. در عوض سختی مؤثر روش خطی می‌تواند بطور تقریبی از جدول ۶-۲ بدست آید.

#### ت ۶-۳-۱-۲-۲- روش‌های غیرخطی

در روش غیرخطی احتیاج به تعریف ارتباط غیرخطی بار-تغییر شکل می‌باشد. برای روش غیرخطی استاتیکی معمولاً کفایت یک رابطه بین بار و تغییر شکل وجود داشته باشد که رفتار سازه را تحت افزایش یکنواخت تغییر مکان جانبی تشریح کند. برای روش غیرخطی دینامیکی علاوه بر آن لازم است قواعد بار-تغییر شکل برای چرخه تغییر مکان مشخص گردد.

شکل ۶-۱ (متن دستورالعمل) ارتباط بار-تغییر شکل را در مورد روش غیرخطی استاتیکی نشان می‌دهد. جنبه‌های مهم این نمودار عبارتند از:

نقطه ی A: مربوط به حالت بارگذاری نشده است.

نقطه ی B: در این نقطه مقاومت در عضو به حالت جاری شدن رسیده است.

شیب نقطه B تا C: معمولاً این شیب بین  $0\%$  تا  $10\%$  شیب اولیه است و نشان‌دهنده ی سخت‌شدگی (Strain hardening) است که در اغلب اعضای بتن مسلح دیده می‌شود و می‌تواند اثر زیادی در نحوه ی باز توزیع نیروها در ساختمان داشته باشد.

نقطه ی C: مربوط به مقاومت اسمی عضو می‌باشد.

افت مقاومت از نقطه C تا D: شکست اولیه در عضو را مشخص می‌کند.

مقاومت باقیمانده از D تا E ممکن است در بعضی حالتها صفر و در بعضی حالتها غیر صفر باشد.

نقطه ی E: نقطه‌ای است که حد نهایی تغییر شکل را مشخص می‌کند و سازه بعد از آن بطور کامل می‌شکند.

#### ت ۶-۳-۱-۳- اعضای متشکل از بال و جان

اعضای متشکل از بال و جان برای تحمل بار محوری و بار خمشی مناسب هستند. مقاومت این اعضا مطابق آئین‌نامه بتن ایران (آبا) با در نظر گرفتن یک عرض مؤثر برای بال بدست می‌آید. بطور کلی اثر بال در اعضا، افزایش سختی خمشی و محوری، افزایش

مقاومت خمشی و محوری و افزایش یا کاهش تغییر شکل پذیری خمشی (بسته به اینکه بال در فشار یا کشش باشد) می باشد و بطور کلی اعضای متشکل از بال و جان در مکانیزم شکست و گسیختگی عضو تغییراتی ایجاد می کنند.

### ت ۶-۳-۲- مقاومت

منظور از ظرفیت تغییر شکل و مقاومت اعضا در این فصل، ظرفیت تغییر شکل و مقاومت آنها تحت سه چرخه ی کامل بارگذاری رفت و برگشتی تا سطح تغییر شکل‌های طراحی آنها بعلاوه ی چرخه‌های مشابه ولی تا سطوح تغییر شکل‌های کمتر می باشد. در بعضی موارد، از جمله بعضی ساختمان‌های با زمان تناوب کوتاه و نیز ساختمان‌هایی که تحت زلزله‌های طرح با طول مدت ارتعاش زیاد قرار می گیرند، انتظار می رود ساختمان تعداد چرخه تغییر شکل بیشتری را تا سطح تغییر شکل‌های طراحی متحمل شود. افزایش در تعداد چرخه‌های تغییر شکل می تواند به کاهش در ظرفیت مقاومت و تغییر شکل منتج شود که باید این اثرات در طراحی در نظر گرفته شوند. معمولاً زلزله‌های بزرگتر باعث ایجاد تعداد چرخه بیشتر می گردند.

### ت ۶-۳-۲-۱- تلاش‌های کنترل شونده توسط تغییر شکل

تلاشها و پاسخهای ایجاد شده در اعضای ساختمان را می توان به دو گروه کنترل شونده توسط تغییر شکل و کنترل شونده توسط نیرو تقسیم نمود. در محاسبه ی مقاومت و قابلیت تغییر شکل پارامترهای کنترل شونده توسط تغییر شکل از تنش تسلیم محتمل فولاد استفاده می گردد. به عبارت دیگر اثرات اضافه مقاومت و سخت‌شدگی کرنشی فولاد که عموماً به افزایش حدود ۲۵٪ در تنش جاری شدن اسمی آن منجر می گردد در محاسبات ملحوظ می شود.

### ت ۶-۳-۲-۲- تلاش‌های کنترل شونده توسط نیرو

طبعاً در محاسبه ی ظرفیت مقاومت و تغییر شکل برای تلاشها و پاسخهای کنترل شونده توسط نیرو محافظه کاری بیشتری نسبت به تلاشها و پاسخهای کنترل شونده توسط تغییر مکان باید اعمال گردد. به این جهت حد پائین ظرفیتها که توسط حد پائین مشخصات مصالح حاصل شده‌اند برای پارامترهای کنترل شونده توسط نیرو توصیه شده‌اند.

### ت ۶-۳-۲-۳- طبقه بندی نیاز شکل پذیری عضو

در بسیاری از بندهای این بخش ضوابط پیشنهادی به میزانی که عضو تغییر شکل‌های ارتجاعی را تجربه خواهد کرد بستگی پیدا می کند. به این منظور اعضا به سه تیپ اعضا با نیاز شکل پذیری کم، متوسط و زیاد تقسیم می شوند. در صورتیکه تحلیل، خطی باشد نسبت نیاز به ظرفیت (DCR) جهت این تقسیم بندی بکار گرفته می شود. اگر تحلیل غیرخطی باشد از میزان شکل پذیری تغییر مکانی عضو برای این منظور استفاده می گردد.

### ت ۶-۳-۳- بارهای محوری و خمشی

ظرفیت خمشی اعضای بتن مسلح و ظرفیت تغییر شکل پذیری آنها باید با در نظر گرفتن نیروهای محوری وارد به آنها محاسبه شوند. بخصوص این امر در مورد ستونهای گوشه حائز اهمیت فراوان است. ظرفیت تغییر شکل پذیری خمشی اعضا معمولاً با اثر برش

کاهش پیدا می‌کند لذا مهندس مسؤل طرح بهسازی در تعیین ظرفیت خمشی باید بین اعضای که برش زیادی به آنها وارد می‌شود با اعضای که برش کمی به آنها وارد می‌شود، فرق بگذارد.

### ت ۳-۳-۱ - حد کرنش قابل استفاده

مقادیر حد کرنش مصالح ارائه شده در این قسمت با حدود کرنش آئین نامه ی بتن ایران، تطبیق داده شده اند.

### ت ۳-۳-۴ - برش و پیچش

مقاومت در برش و پیچش با افزایش تعداد و اندازه چرخه های تغییر شکل، کاهش پیدا می‌کند. توسط بعضی محققین براساس نتایج آزمایش ارتباط بین مقاومت برشی و تغییر شکل پیشنهاد شده است، اما این روابط فقط برای نوع بارگذاری خاص که در آزمایش استفاده شده صحت دارد. ترتیب و بزرگی تغییر شکل‌های ایجاد شده در یک ساختمان موجود در اثر بارگذاری متناوب زلزله قابل پیش بینی نیست. بنابراین مقاومت برشی به درستی قابل پیش بینی نیست. دستورالعمل پیشنهادی یک روش ساده ارائه می‌کند که مطابق آن برای اعضای با نیاز شکل پذیری کم، مقاومت برشی برابر مقاومت یک عضو عملاً ارتجاعی در نظر گرفته می‌شود، و برای دیگر حالتها فرض می‌شود مقاومت برابر است با مقاومت مورد انتظار اعضا با شکل پذیری زیاد. برای اینکه فولادهای عرضی در تحمل برش و پیچش مؤثر باشند آئین نامه حداقل ضوابطی را در این بند مشخص کرده است.

### ت ۳-۳-۵ - طول گیرایی و وصله‌های آرماتور

در صورتیکه در ساختمان موجود طولهای گیرایی و یا وصله های پوششی ملزومات آئین نامه بتن ایران (آبا) را ارضا نکنند، این نقص باید در آنالیز سازه موجود در نظر گرفته شود. با توجه به تجربیات زلزله های گذشته که ناکافی بودن طول گیرایی، طول مهارى و طول وصله ها از علل اصلی خرابی سازه های بتنی بوده اند، باید به ضوابط این بند توجه ویژه مبذول شود.

### ت ۳-۳-۶ - اتصالات

برای اتصال قطعات سازه ای و غیره سازه ای به بتن قطعات و وسایل مختلفی بکار برده می‌شود. طراحی قابها و مهارها بر پایه قضاوت مهندسی، اطلاعات آزمایشهای مخصوص، اطلاعات کارخانه ای و آئین نامه های طراحی استوار است. سیستم های اتصالات به دو دسته درجا، ( درجا ریخته شده ) و پیش ساخته ( بعداً نصب شده ) تقسیم بندی می‌شوند. اتصالات ما بین اعضای مقاومت کننده در برابر زلزله باید با دقت و مهارت بالایی نصب، بازرسی و آزمایش شوند. عوامل مختلف بسیاری در نصب باعث کاهش چشمگیری در ظرفیت سیستمهای اتصال می‌شود. گزارش ACI 355.1R-91 یکی از مراجعی است که برای این مسأله راهنمایی هایی دارد. دقت زیادی باید توسط طراح در مورد انتخاب نحوه بازرسی و نوع آزمایش اتصالات مبذول شود.

### ت ۳-۳-۶-۱ - سیستم‌های «درجا ریخته‌شده»

مهارهای متداول برای این سیستم ها طیف وسیعی را شامل می‌شود. بعنوان مثال: بولتها، قابلهای J، L- بولتها " و U- بولتها"، آرماتورها، مهارهای مکانیکی جوش شده به انتهای میلگردها و ... از انواع مهارهای این سیستم ها هستند. گزارش

شماره 355.1R-91 انستیتوی بتن آمریکا (ACI) از جمله مراجع حاوی اطلاعات مهارها و اتصالات به بتن می باشد. این گزارش شامل دو جلد است. جلد اول در مورد رفتار اتصالات و جلد دوم در مورد نحوه طراحی اتصالات می باشد.

#### ت ۶-۳-۲- سیستم‌های «بعداً نصب شده»

مهارهای تزریقی و مهارهای شیمیایی از جمله سیستم های « بعداً نصب شده » می باشند. نکته ای که در اینجا باید متذکر شد این است که بعضی از این نوع مهارها و اتصالات از نظر شکل پذیری پیوستگی و هماهنگی رفتاری با بتن را ندارند که می بایست در طراحی آنها در نظر گرفته شود.

#### ت ۶-۳-۷- ضوابط کلی بهسازی

هدف عمده ی این دستورالعمل ارائه ضوابطی جهت قانونمند کردن مدل سازی ساختمان برای بررسی آسیب پذیری آن می باشد. لذا در این دستورالعمل در حالت کلی شیوه های اجرایی بهسازی مشخصی ارائه نمی شوند. در این بند نکات اصلی که باید در روند کلی بهسازی مورد توجه واقع شوند مشخص گردیده اند.

#### ت ۶-۴- سیستم‌های سازه‌ای

تفسیر ندارد.

#### ت ۶-۴-۱- قاب‌های خمشی بتنی

تفسیر ندارد.

#### ت ۶-۴-۱-۱- انواع قاب‌های خمشی بتنی

قابهای بتن مسلح که دارای ابعاد درست و دارای جزئیات صحیح باشند ضمن فراهم کردن حداکثر انعطاف برای استفاده از فضاهای داخلی، می توانند برای مقاومت در برابر بارهای ثقلی و جانبی، یک سیستم موثر ایجاد کنند. برای عملکرد صحیح درمقاومت در برابر اثرات زلزله، سیستم قاب بندی باید حداقل ضرورت های زیر را فراهم کند:

۱- **سختی کافی** : در محدود کردن جابجایی جانبی طی پاسخ زلزله، سختی با حدود قابل قبول، مهم است. همچنین برای اجتناب از ضربه زدن به سازه های مجاور، باید جابجایی جانبی را محدود کرد. هنگامی که ترازهای طبقات ساختمانهها منطبق نیستند، ممکن است ضربه زدن ساختمانههای مجاور، منجر به ایجاد خسارت شدید در ستون های ضربه خورده بشود و باعث فروریختگی گردد. همچنین ممکن است جابجایی جانبی بیش از حد، در اثرات مرتبه دوم  $P-\Delta$  مربوط به بارهای ثقلی مؤثر از طریق تغییر مکان جانبی، شرکت کند.

۲- **ابعاد نسبی صحیح قاب بندی**: اگر عملکرد غیرارتجاعی در قاب رخ دهد، بهتر است که خرابی در سراسر سازه توزیع شود، تا این که در تعداد کمی از اجزاء، تمرکز یابد. معمولاً در قاب های بتن مسلح، این وضعیت با ایجاد یک ستون فقرات

سخت که تسلیم نمی شود، در سراسر ارتفاع ساختمان، حاصل می شود. این ستون فقرات می تواند یک دیوار بتن مسلح سخت باشد که در کل ارتفاع ساختمان، پیوسته است، یا خود ستونها باشند، مشروط به اینکه به اندازه کافی، قوی باشند. اگر در قاب بندی، ستون ها قوی تر از اعضای افقی ساخته شوند، تسلیم اول در تیرها رخ می دهد که منجر به ایجاد مکانیزم در محدوده تیر می شود که در آن اعضای افقی قاب بندی، در سراسر ارتفاع ساختمان، تسلیم می شوند. از سوی دیگر، اگر ستون ها ضعیف تر از اعضای افقی قاب بندی باشند، تسلیم شدگی تمایل پیدا می کند که تنها در یک طبقه تمرکز یابد. این امر احتمالاً منجر به مکانیزم در محدوده ستون می شود. مکانیزم گسیختگی اخیر، یکی از مهم ترین عوامل فروریختگی در ساختمان های بتن مسلح است. در این رابطه باید به مقاومت اتصال تیر - ستون نیز توجه کرد. بطور کلی، بهتر است که اتصالات، قوی تر از اجزای قاب بندی، ساخته شوند. در زلزله های گذشته، گسیختگی های اتصال تیر - ستون، در بسیاری از فروریختگی های ساختمان ها، دخیل بوده است.

**۳- جزئیات کافی:** اجزای قاب بندی به نوعی از جزئیات آرماتوربندی نیاز دارند که در آنها شکل پذیری کافی را فراهم کند. لازم است هم در ستون ها و هم در اجزای افقی قاب بندی، آرماتورهای طولی به نحو معقولی پیوسته باشند و به خوبی مهار شوند، تا بتوانند در برابر تنش های کششی ناشی از خمش، که طی یک زلزله در سطح طراحی تجربه می کنند، مقاومت کنند. وصله های پوششی ترجیحاً دور از مکان تلاش خمشی غیر ارتجاعی قرار داده می شوند، یا به وسیله آرماتورهای عرضی دارای جزئیات خوب و نزدیک به هم، محصور می شوند. هر جا که کرنش های فشاری بزرگ هستند (یعنی، جایی که بارهای محوری زیاد هستند یا جایی که مفصل های پلاستیک خمشی به ظرفیت دوران زیادی نیاز دارند)، جاگذاری و جزئیات آرماتورهای عرضی برای محصور کردن، باید کافی باشد. همچنین برای جلوگیری از گسیختگی برشی در ستون ها و تیرها، آرماتورهای عرضی باید متناسب و دارای جزئیات مناسب باشند. هر جا که ناحیه اتصال به شدت تحت تنش قرار دارد، آرماتورهای عرضی اتصال نیز، جزء اساسی سیستم قاب بندی دارای مقاومت، شمرده می شوند. به نظر نمی رسد در زلزله های گذشته گسیختگی های تیر علت عمده فروریختگی ساختمان ها باشد، با این وجود، در طراحی توجه کافی به جزئیات آن ها مهم است.

#### ت ۶-۴-۱-۱-۱-۱- قاب های خمشی بتن مسلح تیر- ستونی

هرجا که قاب ها به عنوان بخشی از بهسازی لرزه ای به ساختمان افزوده می شوند، باید ضوابط یکی از قاب های خمشی ویژه ( با شکل پذیری زیاد)، قاب های خمشی متوسط (با شکل پذیری متوسط)، یا قاب های خمشی معمولی ( با شکل پذیری کم ) را که مناسب است، مطابق تعاریف و ضوابط آئین نامه بتن ایران (آبا)، ارضا کنند. اما در شرایط موجود ممکن است به علت محدودیت ها ارضای همه ضوابط این نوع قاب ها عملی نباشد. از آنجا که ضوابط طراحی پیوسته تکامل می یابند، بعید است که یک قاب موجود، کاملاً مورد پذیرش آئین نامه های جدید باشد. برای مثال، بسیاری از قاب های موجود قدیمی، بعضی ولی نه همه مقررات مورد نیاز قاب های خمشی معمولی را ارضا می کنند.

#### ت ۶-۴-۱-۱-۲- قاب های خمشی بتنی پیش تنیده تیر- ستونی

این طبقه بندی شامل اجزای پیش ساخته، پیش تنیده یا پس تنیده که در بند ۶-۴-۲ دستورالعمل بحث شده، نمی گردد.

### ت ۶-۴-۱-۱-۳- قاب‌های خمشی دال - ستونی

در بعضی موارد طراحی قاب های دال - ستونی تنها برای بارهای ثقلی انجام شده است و مقاومت در برابر بارهای جانبی به سایر اجزاء، نظیر قاب های خمشی تیر - ستونی و دیوارهای برشی محول شده است. قاب های دال - ستونی که مطابق این روش طراحی شده اند نیز در این بند مطالعه می شوند، زیرا ممکن است این قابها در مقاومت جانبی کمک کنند. همچنین به هر حال باید این قاب ها را در مدل تحلیلی ساختمان وارد کرد تا اطمینان حاصل شود که تحت تغییر شکل های جانبی طراحی، به تحمل بارهای ثقلی ادامه می دهند.

### ت ۶-۴-۱-۲- قاب‌های خمشی بتن مسلح تیر - ستونی

تفسیر ندارد.

### ت ۶-۴-۱-۲-۱- ملاحظات کلی

اجزای سازه ای اصلی قابهای تیر - ستونی، تیرها، ستون ها و اتصالات تیر - ستون هستند. ممکن است تیرها به صورت یکپارچه با دال ها ریخته شوند، که در این حالت، باید دال را به صورت بال عمل کننده با تیر، در نظر گرفت. تجربه در زلزله ها ، نشان می دهد که ممکن است اندرکنش اعضا و اجزای غیرسازه ای سخت، بر قاب ها که نسبتاً انعطاف پذیر هستند، تأثیر منفی بگذارد. مدل تحلیلی ، باید این اندرکنش را مدل سازی نماید.

مقررات طراحی ساختمان های جدید ( مثلاً آبا ) ، طوری نوشته شده اند که عملکرد غیرارتجاعی (حداقل بطور نظری) به خمش در مواضع از پیش تعیین شده محدود شود. اما در عمل ممکن است عملکرد غیرارتجاعی در یک ساختمان موجود، به صورت خمشی ولی در مقطعی به غیر از انتهای اجزا و یا بر اثر برش، یا گسیختگی چسبندگی بین بتن و آرماتور، یا به وسیله ترکیبی از اینها باشد. لذا باید مدل تحلیلی، طوری ایجاد شود که این احتمالات را تشخیص دهد.

محدود نمودن تغییر شکل غیرارتجاعی قابل قبول به خمش، مبتنی بر این ملاحظه است که تحت بارگذاری تکرار شونده، قابی که در آن برش، پیچش یا چسبندگی بین بتن و آرماتور، مقاومت را کنترل می کنند نمی تواند مقاومتش را در برابر بار جانبی حفظ نماید. البته ممکن است در اعضای غیراصولی که براساس تعریف، تنها برای مقاومت در برابر بارهای ثقلی مورد نیاز هستند، پاسخ غیرارتجاعی در برش، پیچش یا چسبندگی بین بتن و آرماتور قابل قبول باشد.

### ت ۶-۴-۱-۲-۲- سختی

### ت ۶-۴-۱-۲-۲-۱- روش‌های استاتیکی و دینامیکی خطی

تفسیر ندارد.

### ت ۶-۴-۱-۲-۲-۲- روش استاتیکی غیرخطی

مدل‌های غیر ارتجاعی موجود برای تیرها، عبارتند از: مدل‌های مفصل پلاستیک متمرکز، مدل‌های اجزای موازی، و مدل‌های رشته‌ای (Fiber). در مدل‌های مفصل پلاستیک، رفتار غیر ارتجاعی به موضعی که تحلیل‌گر در آن‌ها گره قرار داده است. نظیر دو انتهای تیر در مجاورت ستون‌ها، محدود می‌شود. اگر پاسخ غیر ارتجاعی در سایر مواضع واقع در طول دهانه تیر محتمل باشد، تقسیم تیر به بخش‌های کوتاه‌تری که دارای مفاصل پلاستیک بالقوه در انتهای هر بخش هستند، ضروری است. معمولاً اگر مفاصل پلاستیک داخلی محتمل باشند، برای تعیین آنها می‌توان تیر را جداگانه و پیش از اینکه مدل سازه‌ای کامل، سوار گردد، مورد ارزیابی قرار داد.

می‌توان ستون بتنی مسلح را با استفاده از همان مدل‌هایی که برای تیرها مشخص شد مدل کرد، به جز اینکه هر جا که تغییرات چشمگیر نیروی محوری تحت اثر بارگذاری زلزله وجود دارد، مدل نیز باید اثرات این تغییر را در خواص سختی و مقاومت نشان دهد. این کار با استفاده از سطوح اندرکنش مدل‌های مفصل پلاستیک، امکان‌پذیر است. معمولاً مدل‌های رشته‌ای می‌توانند مستقیماً این اثر را نشان دهند.

### ت ۶-۴-۱-۲-۳- روش دینامیکی غیرخطی

روابط هیسترتیک مورد استفاده برای روش دینامیکی غیرخطی، باید مشابه پاسخ به دست آمده برای اجزای بتنی مسلح در آزمایشگاه باشد. بهتر است حتی الامکان از روابط دو خطی بدون زوال سختی استفاده نشود. مدل‌های ساده با سختی کاهش‌یافته عضو، نظیر روابط «تا که دا» و روابط اصلاح شده «کلاف»، ترجیح داده می‌شوند. در بسیاری از ساختمان‌های موجود چون جزئیات اجرایی به خوبی رعایت نشده‌اند، اعضا در چرخه‌های بارگذاری علاوه بر کاهش سختی، کاهش مقاومت نیز خواهند داشت. برخی مدل‌های هیسترتیک شامل کاهش سختی و مقاومت در ادبیات فنی گزارش شده‌اند. لازم است آهنگ کاهش مقاومت این مدل‌ها با داده‌های تجربی، تنظیم گردد.

### ت ۶-۴-۱-۲-۳- مقاومت

همان‌طور که در بند ۶-۳-۲ تشریح شد، مقاومت‌های اعضا بر مبنای روش‌های آئین نامه بتن ایران (آبا) با مقداری اصلاح برای انعکاس دادن تفاوت‌های جزئیات و ابعاد و انعکاس دادن اهداف متفاوت آبا و این دستورالعمل، محاسبه می‌شوند. لازم به یادآوری است که ممکن است پاسخ غیرارتجاعی و گسیختگی، در هر مود یا ترکیبی از مودهای مختلف، و در هر مقطعی در طول عضو، که شامل اتصالات آن نیز می‌شود، رخ دهد.

### ت ۶-۴-۱-۳-۱- ضوابط تکمیلی ستون و اتصالات

آزمایش‌ها روی ستون‌های در معرض بار محوری و جابجایی‌های جانبی چرخه‌ای رفت و برگشتی، نشان دادند که ممکن است معادلات مقاومت طراحی آئین نامه‌ای مشابه آنچه در آبا ارائه شده است، برای ستون‌های موجود قدیمی، بخصوص آنهایی که تقاضای شکل‌پذیری کمی دارند، بیش از حد محافظه‌کارانه می‌باشند. لذا بعضی از فرمول‌ها برای محاسبه‌ی مقاومت برشی ستونها

براساس مرور اطلاعات موجود آزمایش‌ها پیشنهاد شده است. در این ویرایش از دستورالعمل تصمیم گرفته شد فعلاً همچنان از روابط آبا استفاده شود و تنها ضریب اصلاحی بر آن جهت نشان دادن اثر نیاز شکل‌پذیری عضو اعمال گردد. ضوابط ارائه شده برای بارهای محوری، که با استفاده از روشهای خطی فصل ۳ محاسبه می‌شوند، بر مبنای این مطالب قرارداد که ممکن است تحلیل خطی بار محوری را در یک ساختمان در حال تسلیم، زیاد برآورد کند. ضوابط ارائه شده باعث خواهد شد نتایج محافظه کارانه باشند. ترجیحاً، باید نیروی محوری را با استفاده از تحلیل حدی محاسبه کرد. برای این منظور روش‌های ساده شامل جمع برش‌های پلاستیک تیر مناسب هستند.

معمولاً منشا خرابی و فروریختگی در ساختمانهای قدیمی گسیختگی برشی ستون‌ها است. برای تعیین عملکرد ساختمان‌های با ستون‌های دارای تنگه‌های با فاصله زیاد و تنش‌های برشی نسبتاً بالا، علاوه بر ضوابط این دستورالعمل، باید از قضاوت مهندسی نیز استفاده کرد. در مورد مقاومت برشی اتصال تیر-ستون نیز اطلاعات زیادی در ادبیات فنی موجود است. بعضی تحقیقات نشان می‌دهد مقاومت برشی اتصال نسبت به مقدار آرماتور عرضی ناحیه اتصال غیر حساس است. مشروط به این که مقدار حداقل نسبت فولاد عرضی مساوی  $0.03$ ، وجود داشته باشد. گرچه بعضی از محققین گزارش می‌دهند که بارمحوری افزایش یافته ستون، باعث مقاومت برشی افزایش یافته می‌شود، ولی مطالعه داده‌ها روند قابل توجهی را نشان نمی‌دهند. ترجیحاً باید نیروهای طراحی (بارهای محوری و برش‌های ناحیه اتصال) اتصال‌های تیر-ستون را، با در نظر گرفتن مقاومت‌های محتمل در مواضع عملکردهای غیرارتجاعی محاسبه کرد. فعلاً تا بررسی جامع‌تر تحقیقات انجام شده، در این ویرایش از دستورالعمل روش‌های برآورد برش و مقاومت برشی ناحیه اتصال، همان روش‌های مشخص شده در آئین نامه بتن ایران (آبا) اختیار شدند.

#### ت ۱-۲-۳-۴-۶- معیارهای پذیرش

#### ت ۱-۲-۳-۴-۶- روش‌های استاتیکی و دینامیکی خطی

همانطوریکه قبلاً بیان شد، کلیه تلاشها و پاسخهای سازه به دو دسته کنترل شونده به وسیله تغییر شکل، و کنترل شونده به وسیله نیرو دسته بندی می‌شوند. در قاب‌های خمشی تیر-ستونی، ترجیح داده می‌شود که تأثیرات کنترل شونده به وسیله تغییر شکل، به خمش در تیرها محدود شوند، گرچه قدری تسلیم خمشی در ستون‌ها (حداقل در تراز پی‌ها) نیز اجتناب ناپذیر است. این ترجیح، براساس این ملاحظه قرار دارد که تیرهایی که در خمش تسلیم می‌شوند، معمولاً ظرفیت شکل‌پذیری متوسط تا زیاد دارند. ولی به دلیل اثرات زیان بار بارهای محوری بر قابلیت تغییر شکل، و به علت اینکه ممکن است تسلیم بیش از حد ستون، منجر به مکانیزم در محدوده طبقه بشود معمولاً تسلیم خمشی ستون دارای شکل‌پذیری کمتری است. با استفاده از روش‌های خطی فصل ۳ باید از حالت‌های پاسخ با ظرفیت شکل‌پذیری کم، نظیر برش، پیچش، لغزش آرماتورهای تیر یا ستون بخاطر طول گیرایی یا وصله ناکافی، و برش در ناحیه‌های اتصال تیر-ستون، در اعضای اصلی جلوگیری به عمل آورد. رسیدن به حد تسلیم برخی پارامترهای پاسخ با شکل‌پذیری کم، در اجزای غیراصولی مجاز شمرده می‌شود. جداول ۴-۶ تا ۶-۶، مقادیر مجاز برای این موارد اجزای غیر اصلی را ارائه می‌کنند. از جنبه نظری، هر جا که برای طراحی، از روش‌های خطی استفاده می‌شود، نیروهایی که مستقیماً از تحلیل خطی به دست می‌آیند، تنها برای تعیین مقادیر طراحی مربوط به نیروهای تسلیم در قسمتهایی از سازه که می‌توانند رفتار غیرارتجاعی داشته باشند استفاده خواهند شد. باید نیروهای تسلیم در بقیه اعضای سازه را با در نظر گرفتن نیروهای ثقلی به اضافه



نیروهای تسلیم اعضا با رفتار غیر ارتجاعی روی نمودار جسم آزاد عضو یا جزء، تعیین کرد. اجزای بتن مسلح که نیروهای طراحی آنها، کمتر از ظرفیت های آنها برای آن نیروها است، معیارهای سطح عملکرد مربوطه را ارضا می کنند. اما بهر حال بررسی عملکرد سایر اجزا و کل سازه نیز ضروری است.

قاب های تیر-ستونی، که دارای ستون های با آرماتور عرضی فاصله دار هستند، ممکن است مستعد فروریختگی طبقه، ناشی از گسیختگی ستون باشند. آغاز این گسیختگی می تواند برشی یا خمشی باشد. اگر ظرفیت برشی، کم تر از تقاضای برشی باشد، گسیختگی برشی ستون، می تواند آغازگر فروریختگی باشد. اگر تقاضای خمشی غیرارتجاعی ستون منجر به کاهش مقاومت بشود، گسیختگی خمشی، می تواند فروریختگی را آغاز کند. بخصوص، قاب هایی که دارای ستون های با مقاومت های خمشی کمتر از مقاومت های خمشی تیرهای متصل به آنها هستند، نسبت به این نوع اخیر گسیختگی، آسیب پذیر هستند. برای به حداقل رساندن احتمال این نوع گسیختگی در ساختمانهای جدید، آئین نامه های ساختمان های جدید، ایجاب می کنند که ناحیه های انتهایی ستون، حاوی مقادیر فراوان آرماتورهای عرضی باشند، و مجموع مقاومت های ستون ها در هر گره، از مجموع مقاومت های تیرها، بیشتر باشد. این دستورالعمل، با هدفی مشابه، تصریح می کند که مقادیر DCR برای تیرها و ستون ها، تطابق داده شوند (مشابه تطابق مقاومت های نسبی)، و مقادیر DCR، با مقادیر مجاز DCR (مقدار محافظه کارانه  $m/2$  مشخص شده است)، مقایسه شوند. مقایسه پیشنهادی این دستورالعمل در تراز طبقه ای که مورد بررسی است، صورت می گیرد، نه اینکه به صورت ارائه شده در آبا برای هر اتصال انجام شود. در موردی که یک جزء فاقد این شرط باشد، یکی از اقدامات زیر، صورت می گیرد:

۱- مقایسه برای همه اجزای سیستم، تکرار می شود، زیرا معمولاً فروریختگی طبقه توسط بیش از یک قاب مقاومت می شود؛  
 ۲- سازه، با یکی از روش های غیرخطی، مجدداً تحلیل می شود که ممکن است تخمین بهتری از تقاضاهای حقیقی را به دست بدهد؛

۳- سازه، برای برطرف کردن نقایص، ترمیم و بهسازی می شود.

مقادیر  $m$  در جدول های ۶-۴ و ۶-۵ و ۶-۶ از تجربه و قضاوت مهندسی بعد از بررسی داده های آزمایش های موجود بدست آمده اند.

### ت ۶-۴-۱-۲-۴-۲- روش های استاتیکی و دینامیکی غیرخطی

ترجیحاً پاسخ غیرارتجاعی، به خمش در تیرها و ستون ها، محدود می شود. در اجزایی که برش، پیچش و لغزش آرماتور بخاطر طول گیرایی یا وصله ناکافی مقاومت را کنترل می کنند، معمولاً قابلیت تغییر شکل، کم تر از قابلیت تغییر شکل برای خمش است، و پایداری تحت چرخه های تکراری تغییر شکل، مورد تردید است. هر جا که تلاش غیرارتجاعی غیر از خمش، مجاز باشد، ترجیحاً باید آن را به تعداد کمی از اجزایی که سهمشان در مقاومت در برابر بار جانبی، ناچیز است، محدود کرد.

تلاش غیرارتجاعی برای تلاش هایی غیر از آنچه که در جداول ۶-۴ و ۶-۵ و ۶-۶ فهرست شده اند، مطلوب نیست. در موردی که پاسخ غیرارتجاعی، قابل پذیرش است، تغییر شکل های محاسبه شده، نباید از ظرفیت های تغییر شکل که در جداول ۶-۷، ۶-۸ و ۶-۹، فهرست شده اند تجاوز کنند.

## ۶-۴-۱-۲-۵- معیارهای بهسازی

روشهای بهسازی زیر جهت ذکر نکاتی در نحوه اجرای آنها ارائه شده اند و هدف در اینجا فهرست کردن کلیه ضوابط خاص طراحی و اجرای آنها نمی باشد. علاوه بر این هدف از معرفی این روشها به هیچ وجه توصیه آنها بعنوان تنها شیوه های اجرایی بهسازی نمی باشد.

۱- جاکت کردن (پوشاندن) تیرها، ستونها، یا اتصالات موجود با پوشش فولادی، بتنی یا پوشش های مخصوص (Fiber Wrap) جدید: جاکت کردن می تواند برای افزایش مقاومت خمشی، شکل پذیری، مقاومت برشی، افزایش گیرایی آرماتورها، و ترکیبی از اینها به کار برود. گرچه جاکت کردن می تواند از نظر فنی روش مؤثری باشد، اما هنگامی که باید چندین جزء را جاکت کرد ممکن است مقرون به صرفه نباشد، و ممکن است روال اجرای آن برای ساکنین ساختمان، بسیار مزاحم باشد.

۱-۱- هنگامی که پوشش ها برای افزایش مقاومت خمشی استفاده می شوند و در مواردی که عملکرد مرکب مورد نیاز است، باید برای فراهم کردن انتقال برش بین مواد جدید و موجود، اقدامات مناسب را به کار بست. این اقدامات می تواند شامل موارد زیر بشوند:

- برای جاکت های بتنی، زبر کردن سطح بتن موجود پیش از بتن ریزی و استفاده از گل میخها یا آرماتور ریشه برای بهبود انتقال برش، هنگامی که جاکت عضو را احاطه نمی کند.
- برای جاکت های فولادی، استفاده از اپوکسی برای جسابندن مؤثر فولاد به بتن، و دوغاب بدون انقباض با پیچ ها یا سایر وسایل مهار کردن.

۲-۱- هر جا که هدف افزایش مقاومت خمشی جزء است، شیوه مورد استفاده باید پیوستگی اتصال تیر- ستون را طوری فراهم کند که لنگر متناظر با مقاومت ارتقا یافته بتواند به اجزای قاب انتقال یابد. در ستون ها، روش ها شامل موارد زیر می شوند:

- می توان آرماتورهای طولی جدید را از میان کف عبور داد و در یک جاکت بتن آرمه، محصور کرد.
- می توان مقاطع فولادی را در مجاورت ستون موجود قرار داد و به آن متصل کرد تا عملکرد مرکب حاصل شود، و برای ایجاد پیوستگی از میان کف، عبور داد. از روش هایی مشابه برای تیرها نیز می توان استفاده کرد، که از جمله آنها عبارتند از: افزودن رکابی ها یا آرماتورهای پیوسته در عرض اتصال در هر جا که آرماتور تحتانی تیر، ناپیوسته است.

۳-۱- هر جا که هدف، افزودن شکل پذیری اتصال است، می توان جاکت های بتن آرمه یا فولادی به مقاطع معیوب افزود. اگر جاکت، کاملاً جزء را احاطه کند، یا در مورد تیرها، که جاکت، سه وجه را احاطه می کند و در دال مهار می شود، تنها یک اتصال ظاهری بین مصالح موجود و جدید، مورد نیاز است. جاکت های بتنی را باید با آرماتورهای طولی مسلح کرد. جاکت های فولادی می توانند شامل تسمه ها یا جاکت های ساخته شده از صفحه یا پوسته در کل ارتفاع

باشند. برای افزایش محصوریت بتن ممکن است صفحات فولادی نیاز به مهار کردن داشته باشند و صفحات لاغر نیز به سخت کننده نیاز داشته باشند. فاصله بین جاکت های فولادی و بتن موجود را باید با دوغاب بدون انقباض پر کرد. اگر هدف از جاکت افزایش شکل پذیری خمشی باشد، ولی افزایش مقاومت خمشی، مد نظر نباشد، باید آرماتورهای فولادی را در جاکت های بتنی، و فولاد را در جاکت های فولادی، در فاصله کوتاهی (حدود ۵۰ میلی متر) از محل اتصال با اجزای مجاور، قطع کرد. جاکت های بتنی که برای بهبود شکل پذیری قرار داده شده اند ممکن است مقاومت خمشی را نیز ارتقا دهند و باعث شوند تقاضای شکل پذیری به مقاطع مجاور نیز انتقال یابد. این مسأله را باید بررسی کرد و اقدامات لازم را صورت داد. بطور کلی جاکت، باید حداقل به اندازه ۱/۵ برابر بعد مقطع عرضی (که در جهت بار جانبی اندازه گیری می شود) بعد از مقاطع بحرانی، ادامه پیدا کند.

۴-۱- هر جا که هدف افزایش مقاومت برشی باشد، می توان جاکت های فولادی، بتنی، یا سایر انواع را به مقاطع ضعیف، افزود. روش کلی طراحی جاکت و اتصال آن با بتن موجود، مشابه آنچه که در بند قبلی توضیح داده شد، می باشد. هنگامی که اتصال بین مصالح قدیمی و جدید مناسب باشد، مقاومت برشی اسمی را می توان مشابه روش مقطع مرکب محاسبه کرد.

۵-۱- هنگامی که هدف، بهبود بخشیدن به عملکرد نامناسب ناشی از طول ناکافی گیرایی یا طول ناکافی وصله و لغزش آرماتور است، می توان از هر کدام از جاکت های بتن آرمه یا فولادی، استفاده کرد. باید جاکت ها را برای جلوگیری از گسیختگی ناشی از درآمدن یا لغزش آرماتور، طراحی کرد. در این حالت جاکت های بتنی به آرماتورهای عرضی نیاز دارند و ممکن است به سنجاق (tie) های عرضی نیز نیاز داشته باشند. جاکت های فولادی گاهی ممکن است به پیچ های مهار شده در هسته بتن نیاز داشته باشند.

۶-۱- هنگامی که هدف بهبود پیوستگی آرماتورهای تحتانی تیر می باشد، می توان برای بهبود پیوستگی آرماتورهای تکمیلی اضافه کرد.

۲- **پس کشیدگی تیرها، ستون ها، یا اتصالات موجود، با استفاده از آرماتور پس کشیده خارجی:** می توان از پس کشیدگی برای افزایش مقاومت خمشی و مقاومت برشی تیرها و ستون ها، استفاده کرد. همچنین پس کشیدگی می تواند باعث شود که میزان تنش کششی کاهش یابد و نقایص مربوط به لغزش آرماتور را نیز کاهش بدهد. همچنین می توان با پس کشیدگی ناحیه اتصال، مقاومت برشی این ناحیه را افزایش داد.

معمولاً ارجح است که آرماتور پس کشیده در نواحی که در آن ها عملکرد غیر ارتجاعی مورد انتظار است به بتن متصل نباشد، زیرا اگر آرماتورهای مقید باشند احتمال زیادی وجود دارد که تحت کرنش غیر ارتجاعی قرار بگیرند و تنش پس کشیدگی کاهش یابد. مناطق مهاری نیز، باید به علت استعداد آسیب دیدگی مهار در نواحی غیر ارتجاعی، دور از این نواحی قرار گیرند.

۳- **اصلاح جزء:** با استفاده از برداشتن گزینشی مصالح از جزء موجود: ممکن است میانقاب های با ارتفاع کامل یا نیمه در قاب های تیر- ستون موجود، از جدایی کافی بین میانقاب و قاب بتنی، برخوردار نباشند. در برخی موارد، استفاده از میانقاب به عنوان یک جزء سازه ای، مطلوب است. در سایر موارد، جداسازی میانقاب از قاب بتنی، به گونه ای که قاب تیر- ستونی

مقاومت جانبی را به تنهایی تأمین کند، مطلوب است. در این مورد می‌توان کل میانقاب را برداشت یا می‌توان تنها اتصال بین میانقاب و قاب بتنی را حذف کرد و فاصله را با مصالح انعطاف پذیر، پر کرد. در مورد اخیر، بُعد درز باید حداقل مساوی جابجایی جانبی درون طبقه باشد که با استفاده از روش‌های تحلیلی فصل ۳، به دست می‌آید.

سایر اجزای معماری که ممکن است بر قاب بندی سازه ای تأثیر بگذارند، عبارتند از پلکان‌ها و تیغه‌های غیرسازه‌ای. در برخی موارد، برای کاهش اندرکنش با قاب سازه ای، می‌توان اندازه درز را افزایش داد، یا اتصالات انعطاف پذیر را جایگزین اتصالات صلب ساخت. همچنین می‌توان برای بهبود بخشیدن به عملکرد سازه ای، تیرها و ستون‌ها را نیز بطور گزینشی، ضعیف کرد. مثلاً می‌توان تعداد آرماتورهای طولی مؤثر یا ارتفاع مقطع را کاست، تا تیر ضعیف گردد و بدین وسیله، نسبت به ایجاد یک عملکرد ستون قوی-تیر ضعیف در قاب، اقدام به عمل آید. با بریدن و قطع آرماتورهای طولی تیر و ستون می‌توان تقاضاهای برش مربوط به تشکیل مفصل خمشی در این اجزا را کاهش داد. البته در حالت کلی ضعیف کردن اجزای سازه ای موجود اغلب روش غیرقابل قبول تلقی می‌شود، حتی اگر رفتار کلی ساختمان در اثر این تضعیف بهبود یابد. هنگام در نظر گرفتن ضعیف سازی یک جزء سازه ای، باید اثر آن بر روی ایمنی و خدمت پذیری تحت ترکیبات بار طراحی، شامل بار ثقلی و بارثقلی به علاوه جانبی به دقت ارزیابی گردد که گاهی این ارزیابی‌ها نشان می‌دهند که ضعیف سازی اعضا اثر منفی بر ایمنی سازه دارد.

۴- **بهسازی جزئیات ناقص آرماتورگذاری موجود:** این شیوه، شامل جاکت کردن، که در بالا توضیح داده شد، نمی‌گردد. البته نظیر جاکت کردن، ممکن است این شیوه نیز مقرون به صرفه نباشد و در حین اجرا بیش از حد در بهره برداری از ساختمان ایجاد اختلال کند. این روش در جایی که وصله‌های پوششی یا مهار آرماتورها کافی نیستند، می‌تواند مؤثر باشد. روال کار در این مورد عبارت خواهد بود از: برداشتن بتن پوشش، جوش دادن پوششی آرماتورها به یکدیگر، یا جوش دادن آرماتورهای کمکی بین دو میلگرد مجاور که به اندازه کافی ادامه داده نشده باشند، و جایگزین کردن پوشش بتنی.

این روش برای افزودن آرماتورهای عرضی در محل وصله‌های پوششی که به اندازه کافی محصور نشده‌اند نیز به کار رفته است، اما آزمایشها نشان داده‌اند که ممکن است این روش غیر مؤثر باشد. برای بهبود بخشیدن به مقاومت برشی می‌توان آرماتورهای عرضی نیز اضافه کرد.

۵- **تغییر سیستم ساختمان برای کاستن تقاضای اجزای موجود:** این روش، شامل کاستن تقاضاهای جابجایی در جزء موجود می‌شود، که بوسیله افزودن اجزای عمودی جدید (نظیر قابهای خمشی، یا دیوارها)، بوسیله جداسازی لرزه ای یا میرایی تکمیلی، یا انجام اصلاحاتی دیگر در ساختمان صورت می‌گیرد. روشهای تغییر سیستم ساختمانی برای کاهش تقاضاهای لرزه ای، در فصل ۲ مورد بحث قرار می‌گیرند.

۶- **تغییر قاب به یک دیوار برشی، قاب با میانقاب یا قاب بادبندی شده با افزودن مصالح جدید:** این شیوه معمولاً عبارت است از پرکردن دهانه با بتن مسلح، یا افزودن اجزای بادبندی برای تبدیل کردن قاب خمشی موجود به دیوار برشی یا قاب بادبندی شده. هنگامی که دهانه‌های قاب با بتن پر می‌شوند، دو راه حل به نظر می‌رسد. در اولی، کل دهانه پر می‌شود و پانل را به یک دیوار سازه ای تبدیل می‌کند. در دومی، بخشی از دهانه، در هر طرف ستون موجود پر می‌شود تا ستون موجود به یک ستون دیواری (Wall pier) تبدیل شود (معمولاً بخش‌های افزوده شده بتن، دیوارهای جناحین نامیده می‌شوند).

شوند). تصمیمات مربوط به چگونه اصلاح کردن قاب و انتخاب قابها برای اصلاح، بخشی به مباحث فنی و بخشی به ملاحظات غیر سازه ای، بستگی دارد.

هرجا که دهانه ها در قابها، با بتن مسلح پر می شوند، باید حداقل جنبه های زیر را در نظر گرفت.

- باید پانل دیوار را مطابق ضوابط ساخت دیوار جدید، طراحی کرد. آرماتور پانل دیوار باید در مقاطع تیر و ستون موجود مقید شود تا نیروهای کششی از آرماتورهای دیوار، انتقال یابد و انتقال برش بین بتن جدید و قدیم تأمین گردد.
- باید هرجا که لازم است، آرماتوربندی مرزی در دیوار ایجاد کرد. هرجا که میانقاب کل دهانه را پر کند و پانل دیوار به قدر کافی با ستونها اتصال داشته باشد ممکن است ستونها به عنوان اجزای مرزی عمل کنند. باید کفایت آرماتورهای عرضی و آرماتورهای طولی ( به انضمام وصله های پوششی) را برای انتقال دادن نیروهای مورد نیاز و تحمل تغییر شکلهای مورد نیاز، بررسی کرد. برای بهبود بخشیدن به کفایت ستونها می توان آنها را جاکت کرد. می توان آرماتورهای عمودی اضافی دیوار (توزیع شده یا متمرکز شده در مرزها) را اضافه کرد معمولاً آرماتورهای اضافی، می توانند از میان کف در مجاورت تیر عبور کنند.
- اگر بعضی از دهانه ها در قاب پر نشده باشند، باید اثر پانل دیوار جدید بر قسمت های پر نشده موجود را، بررسی کرد.
- باید دیافراگم کف، تیرهای لبه و برشگیرها را بررسی کرد تا اطمینان حاصل شود که سیستم کافی برای انتقال یافتن نیروهای جانبی به دیوار جدید وجود دارد. اگر لازم باشد می توان دیافراگم، تیرهای لبه و برشگیرها را به این منظور ارتقا داد.
- باید پی را بررسی کرد تا مسلم شود که قادر به مقاومت در برابر وزن اضافی مصالح جدید و تلاش های واژگونی و برشی در زیر اجزای بهسازی شده می باشد.

هرجا که در قابهای خمشی بتنی موجود، بادبندی فولادی تعبیه گردد، حداقل، جنبه های زیر باید در نظر گرفته شوند:

- باید اجزای بادبندی را مطابق روشهای پذیرفته شده برای بادبندی فولادی، طراحی کرد.
- باید بادبندی های فولادی را به قاب بتنی موجود متصل کرد تا نیروهای طراحی، انتقال یابند. جزئیات نصب را باید طوری طراحی کرد که برخورد با مصالح بتنی موجود را به حداقل برساند.
- برای انتقال تلاشهای ایجاد شده در جزء بهسازی شده، باید کفایت اجزای قاب بتنی موجود (تیرها و ستونها) را ارزیابی کرد.

- برای انتقال نیروهای لازم و تحمل تغییر شکل‌های لازم، نیز باید کفایت آرماتورهای عرضی و آرماتورهای طولی (به انضمام وصله‌های پوششی) را بررسی کرد. می‌توان ستونها را برای بهبود رفتار، جاکت کرد. استفاده از رکابی‌های فولادی برای اضافه کردن به ظرفیت، مجاز است.
- باید اثرات سیستم بادبندی را بر روی قاب موجود، از جمله قسمت‌هایی که بادبندی نشده‌اند، بررسی کرد.
- باید برشگیرها و دیافراگم‌های کف را بررسی کرد تا اطمینان حاصل شود که آنها، قادر به انتقال نیروهای جانبی به جزء قاب بادبندی شده باشند. اگر لازم باشد، می‌توان دیافراگم‌ها و برشگیرها را ارتقا داد.
- باید پی را بررسی کرد تا مسلم شود که قادر به مقاومت در برابر وزن اضافی مصالح جدید و تلاش‌های واژگونی و برشی جزء بهسازی شده، هستند. از مصالح فولاد پس کشیده نیز جهت بادبندی جانبی ساختمانها می‌توان استفاده کرد.

#### ت ۳-۱-۴-۶- قاب‌های خمشی بتنی پیش‌تنیده‌ی تیر-ستونی

#### ت ۱-۳-۱-۴-۶- ملاحظات کلی

- گاهی می‌توان با استفاده از مقادیر پس کشیدگی بزرگتر از مقادیر فهرست شده در بند ۱-۳-۱-۴-۶ دستورالعمل به عملکرد لرزه‌ای رضایت بخش دست یافت، اما ممکن است کاهش مقادیر مجاز  $m$  یا مقادیر مجاز تغییر شکل، لازم باشد.
- برای ساختمانهای جدید، پیشنهاد می‌شود که مهارهای تاندون‌ها باید قابلیت تحمل حداقل ۵۰ چرخه بارگذاری در محدوده ۴۰ تا ۸۵٪ حداقل مقاومت کششی تاندون را بدون گسیختگی داشته باشند.

#### ت ۲-۳-۱-۴-۶- سختی

#### ت ۱-۲-۳-۱-۴-۶- روش‌های استاتیکی و دینامیکی خطی

تفسیر ندارد.

#### ت ۲-۲-۳-۱-۴-۶- روش استاتیکی غیرخطی

- هرگاه شرایط (۱)، (۲) و (۳) در بند ۱-۳-۱-۴-۶ ارضا شوند، فرض می‌شود که تیر بتنی پیش‌تنیده معادل تیر غیر پیش‌تنیده رفتار می‌کند. هرگاه این شرایط ارضا نشوند، باید پارامترهای رفتار راز آزمایش یا تحلیل منطقی استخراج کرد.

#### ت ۳-۲-۳-۱-۴-۶- روش دینامیکی غیرخطی

- ممکن است پیش‌تنیدگی در عضو منجر به رفتار هیسترتیک متفاوتی از رفتار اجزای بتنی مسلح غیرپیش‌تنیده بشود. مدل تحلیلی باید قادر به ارائه ویژگیهای پاسخ - بار تغییر شکل مربوطه باشد.

## ت ۶-۴-۱-۳-۳- مقاومت

مقاومت یک عضو خمشی بتنی پیش تنیده در حال تسلیم، به سطوح نیروی ایجاد شده در آرماتورهای پیش تنیده و غیر پیش تنیده بستگی دارد. تسلیم شدن آرماتورهای پیش تنیده، می تواند باعث از دست رفتن نیروی پیش تنیدگی در طی چرخه های بارگذاری بشود. باید اثر این امر را بر روی مقاومت تلاش های کنترل شونده به وسیله نیرو در نظر گرفت.

## ت ۶-۴-۱-۳-۴- معیارهای پذیرش

تفسیر ندارد.

## ت ۶-۴-۱-۳-۵- معیارهای بهسازی

روشهای بهسازی کلی ارائه شده در بند ت ۶-۴-۱-۲-۵ برای قاب های بتنی پیش تنیده تیر- ستونی نیز به کار می روند. هر جا که بهسازی لرزه ای با اصلاح قاب پیش تنیده موجود، مثلاً از طریق نصب قطعات جدید، سرو کار دارد، باید دقت کافی مبذول گردد تا از وارد آمدن خسارت به تاندون ها و مهارهای آنها جلوگیری شود.

## ت ۶-۴-۱-۴- قاب خمشی دال - ستونی

## ت ۶-۴-۱-۴-۱- ملاحظات کلی

اجزای اصلی قاب های دال- ستونی، عبارتند از: دال ها، ستون ها، گره های دال- ستون و اتصال دال- ستون. در بیشتر موارد گره های دال- ستون بحرانی نیستند، بنابراین بحث بیشتری در مورد گره های دال- ستون ارائه نمی شود. در موارد ویژه ای که در آنها ممکن است گره دال- ستون، دارای تنشهای برشی بالا باشد، می توان به ضوابط مربوط به گره های تیر- ستون رجوع نمود. درحالیکه گره های دال- ستون عموماً بحرانی نیستند، در مقابل به طور کلی اتصال دال - ستون یک جزء بحرانی در سیستم است. منظور از اتصال دال- ستون ناحیه ای از دال می باشد که بلافاصله در مجاورت ستون، قرار دارد. گسیختگی برشی مربوط به انتقال برش و خمش، می تواند در مواردی که آرماتور تحتانی دال ( یا تاندون های پس کشیدگی) ناپیوسته بوده و از میان ستون ادامه نمی یابند، منجر به خرابی و فروریختگی پیش رونده و زنجیره ای بشود.

نظیر مورد قاب های تیر ستونی، ممکن است اندرکنش با اجزا و اعضای غیرسازه ای، اثر منفی بر روی قاب های دال - ستونی، داشته باشد. مدل های تحلیلی، باید قادر به مدل سازی این اندرکنش باشند.

مقررات طراحی ساختمان های جدید ( مثلاً آبا)، طوری نوشته شده اند که تلاش غیرارتجاعی، بطور نظری، به خمش در مواضع از پیش تعیین شده محدود شود. در حالیکه در واقعیت ممکن است تلاش غیرارتجاعی در یک ساختمان موجود، در اثر خمش ولی در مقاطعی به غیر از مقاطع انتهایی عضو و یا بر اثر برش یا گسیختگی چسبندگی، یا حتی بر اثر ترکیب اینها باشد. مدل تحلیلی باید قادر به تشخیص این موارد باشد. معمولاً مدل های تحلیلی برای قاب های دال- ستونی، به یکی از سه نوع متداول هستند. در مدل عرض مؤثر تیر، دال را به صورت عضوی که سختی کاهش یافته ای برای نشان دادن قاب بندی غیر مستقیم بین دال و ستون و ترک خوردگی دال دارد، نشان می دهد. در مدل قاب معادل، دال را با یک عضو خمشی که از طریق یک عضو پیچشی عرضی به ستون

متصل است، نشان می‌دهد. نهایتاً مدل مستقیم اجزای محدود، پاسخ خمشی، برشی و پیچشی را مستقیماً مدل سازی می‌کند. به دلیل اثر چشمگیر ترک خوردگی دال بر روی پاسخ، برای هر کدام از سه مدل، باید سختی مربوط به مقادیر اسمی مبتنی بر مقطع عرضی کل (ناخالص) را تعدیل کرد. مدل عرض مؤثر تیر، ضمن سادگی در کاربرد، دارای نقصی است، به این معنا که در آن، عضوی برای نشان دادن مستقیم انتقال برش و خمش بین دال و ستون وجود ندارد در حالیکه اینها، جنبه‌های مهمی در عملکرد ساختمان هستند. مدل اجزای محدود، به کلیه روشهای تحلیلی ارجحیت دارد، اما از هزینه رایانه‌ای نسبتاً بالایی برخوردار است. در بیشتر موارد، استفاده از مدل قاب معادل، برتری دارد، زیرا دارای جزئی است که مستقیماً انتقال برش و خمش را نشان می‌دهد.

محدودیتها و ضوابط اعمالی بر روی انواع تغییر شکل غیر ارتجاعی، مبتنی بر این ملاحظه هستند که اعضای از قاب که برش، پیچش یا چسبندگی مقاومت آنها را کنترل می‌کند، قادر به حفظ مقاومت خود در برابر بارهای جانبی، تحت اثر چرخه‌های بارگذاری رفت و برگشتی، نمی‌باشند. البته در اعضای غیراصولی که براساس تعریف، تنها برای مقاومت در برابر بارهای ثقلی مورد نیاز هستند، پاسخ غیرارتجاعی در برش، پیچش، یا چسبندگی می‌تواند قابل قبول باشد.

#### ت ۶-۴-۱-۲-۳-۴-۵-۶-۷-۸-۹-۱۰-۱۱-۱۲-۱۳-۱۴-۱۵-۱۶-۱۷-۱۸-۱۹-۲۰-۲۱-۲۲-۲۳-۲۴-۲۵-۲۶-۲۷-۲۸-۲۹-۳۰-۳۱-۳۲-۳۳-۳۴-۳۵-۳۶-۳۷-۳۸-۳۹-۴۰-۴۱-۴۲-۴۳-۴۴-۴۵-۴۶-۴۷-۴۸-۴۹-۵۰-۵۱-۵۲-۵۳-۵۴-۵۵-۵۶-۵۷-۵۸-۵۹-۶۰-۶۱-۶۲-۶۳-۶۴-۶۵-۶۶-۶۷-۶۸-۶۹-۷۰-۷۱-۷۲-۷۳-۷۴-۷۵-۷۶-۷۷-۷۸-۷۹-۸۰-۸۱-۸۲-۸۳-۸۴-۸۵-۸۶-۸۷-۸۸-۸۹-۹۰-۹۱-۹۲-۹۳-۹۴-۹۵-۹۶-۹۷-۹۸-۹۹-۱۰۰-۱۰۱-۱۰۲-۱۰۳-۱۰۴-۱۰۵-۱۰۶-۱۰۷-۱۰۸-۱۰۹-۱۱۰-۱۱۱-۱۱۲-۱۱۳-۱۱۴-۱۱۵-۱۱۶-۱۱۷-۱۱۸-۱۱۹-۱۲۰-۱۲۱-۱۲۲-۱۲۳-۱۲۴-۱۲۵-۱۲۶-۱۲۷-۱۲۸-۱۲۹-۱۳۰-۱۳۱-۱۳۲-۱۳۳-۱۳۴-۱۳۵-۱۳۶-۱۳۷-۱۳۸-۱۳۹-۱۴۰-۱۴۱-۱۴۲-۱۴۳-۱۴۴-۱۴۵-۱۴۶-۱۴۷-۱۴۸-۱۴۹-۱۵۰-۱۵۱-۱۵۲-۱۵۳-۱۵۴-۱۵۵-۱۵۶-۱۵۷-۱۵۸-۱۵۹-۱۶۰-۱۶۱-۱۶۲-۱۶۳-۱۶۴-۱۶۵-۱۶۶-۱۶۷-۱۶۸-۱۶۹-۱۷۰-۱۷۱-۱۷۲-۱۷۳-۱۷۴-۱۷۵-۱۷۶-۱۷۷-۱۷۸-۱۷۹-۱۸۰-۱۸۱-۱۸۲-۱۸۳-۱۸۴-۱۸۵-۱۸۶-۱۸۷-۱۸۸-۱۸۹-۱۹۰-۱۹۱-۱۹۲-۱۹۳-۱۹۴-۱۹۵-۱۹۶-۱۹۷-۱۹۸-۱۹۹-۲۰۰-۲۰۱-۲۰۲-۲۰۳-۲۰۴-۲۰۵-۲۰۶-۲۰۷-۲۰۸-۲۰۹-۲۱۰-۲۱۱-۲۱۲-۲۱۳-۲۱۴-۲۱۵-۲۱۶-۲۱۷-۲۱۸-۲۱۹-۲۲۰-۲۲۱-۲۲۲-۲۲۳-۲۲۴-۲۲۵-۲۲۶-۲۲۷-۲۲۸-۲۲۹-۲۳۰-۲۳۱-۲۳۲-۲۳۳-۲۳۴-۲۳۵-۲۳۶-۲۳۷-۲۳۸-۲۳۹-۲۴۰-۲۴۱-۲۴۲-۲۴۳-۲۴۴-۲۴۵-۲۴۶-۲۴۷-۲۴۸-۲۴۹-۲۵۰-۲۵۱-۲۵۲-۲۵۳-۲۵۴-۲۵۵-۲۵۶-۲۵۷-۲۵۸-۲۵۹-۲۶۰-۲۶۱-۲۶۲-۲۶۳-۲۶۴-۲۶۵-۲۶۶-۲۶۷-۲۶۸-۲۶۹-۲۷۰-۲۷۱-۲۷۲-۲۷۳-۲۷۴-۲۷۵-۲۷۶-۲۷۷-۲۷۸-۲۷۹-۲۸۰-۲۸۱-۲۸۲-۲۸۳-۲۸۴-۲۸۵-۲۸۶-۲۸۷-۲۸۸-۲۸۹-۲۹۰-۲۹۱-۲۹۲-۲۹۳-۲۹۴-۲۹۵-۲۹۶-۲۹۷-۲۹۸-۲۹۹-۳۰۰-۳۰۱-۳۰۲-۳۰۳-۳۰۴-۳۰۵-۳۰۶-۳۰۷-۳۰۸-۳۰۹-۳۱۰-۳۱۱-۳۱۲-۳۱۳-۳۱۴-۳۱۵-۳۱۶-۳۱۷-۳۱۸-۳۱۹-۳۲۰-۳۲۱-۳۲۲-۳۲۳-۳۲۴-۳۲۵-۳۲۶-۳۲۷-۳۲۸-۳۲۹-۳۳۰-۳۳۱-۳۳۲-۳۳۳-۳۳۴-۳۳۵-۳۳۶-۳۳۷-۳۳۸-۳۳۹-۳۴۰-۳۴۱-۳۴۲-۳۴۳-۳۴۴-۳۴۵-۳۴۶-۳۴۷-۳۴۸-۳۴۹-۳۵۰-۳۵۱-۳۵۲-۳۵۳-۳۵۴-۳۵۵-۳۵۶-۳۵۷-۳۵۸-۳۵۹-۳۶۰-۳۶۱-۳۶۲-۳۶۳-۳۶۴-۳۶۵-۳۶۶-۳۶۷-۳۶۸-۳۶۹-۳۷۰-۳۷۱-۳۷۲-۳۷۳-۳۷۴-۳۷۵-۳۷۶-۳۷۷-۳۷۸-۳۷۹-۳۸۰-۳۸۱-۳۸۲-۳۸۳-۳۸۴-۳۸۵-۳۸۶-۳۸۷-۳۸۸-۳۸۹-۳۹۰-۳۹۱-۳۹۲-۳۹۳-۳۹۴-۳۹۵-۳۹۶-۳۹۷-۳۹۸-۳۹۹-۴۰۰-۴۰۱-۴۰۲-۴۰۳-۴۰۴-۴۰۵-۴۰۶-۴۰۷-۴۰۸-۴۰۹-۴۱۰-۴۱۱-۴۱۲-۴۱۳-۴۱۴-۴۱۵-۴۱۶-۴۱۷-۴۱۸-۴۱۹-۴۲۰-۴۲۱-۴۲۲-۴۲۳-۴۲۴-۴۲۵-۴۲۶-۴۲۷-۴۲۸-۴۲۹-۴۳۰-۴۳۱-۴۳۲-۴۳۳-۴۳۴-۴۳۵-۴۳۶-۴۳۷-۴۳۸-۴۳۹-۴۴۰-۴۴۱-۴۴۲-۴۴۳-۴۴۴-۴۴۵-۴۴۶-۴۴۷-۴۴۸-۴۴۹-۴۵۰-۴۵۱-۴۵۲-۴۵۳-۴۵۴-۴۵۵-۴۵۶-۴۵۷-۴۵۸-۴۵۹-۴۶۰-۴۶۱-۴۶۲-۴۶۳-۴۶۴-۴۶۵-۴۶۶-۴۶۷-۴۶۸-۴۶۹-۴۷۰-۴۷۱-۴۷۲-۴۷۳-۴۷۴-۴۷۵-۴۷۶-۴۷۷-۴۷۸-۴۷۹-۴۸۰-۴۸۱-۴۸۲-۴۸۳-۴۸۴-۴۸۵-۴۸۶-۴۸۷-۴۸۸-۴۸۹-۴۹۰-۴۹۱-۴۹۲-۴۹۳-۴۹۴-۴۹۵-۴۹۶-۴۹۷-۴۹۸-۴۹۹-۵۰۰-۵۰۱-۵۰۲-۵۰۳-۵۰۴-۵۰۵-۵۰۶-۵۰۷-۵۰۸-۵۰۹-۵۱۰-۵۱۱-۵۱۲-۵۱۳-۵۱۴-۵۱۵-۵۱۶-۵۱۷-۵۱۸-۵۱۹-۵۲۰-۵۲۱-۵۲۲-۵۲۳-۵۲۴-۵۲۵-۵۲۶-۵۲۷-۵۲۸-۵۲۹-۵۳۰-۵۳۱-۵۳۲-۵۳۳-۵۳۴-۵۳۵-۵۳۶-۵۳۷-۵۳۸-۵۳۹-۵۴۰-۵۴۱-۵۴۲-۵۴۳-۵۴۴-۵۴۵-۵۴۶-۵۴۷-۵۴۸-۵۴۹-۵۵۰-۵۵۱-۵۵۲-۵۵۳-۵۵۴-۵۵۵-۵۵۶-۵۵۷-۵۵۸-۵۵۹-۵۶۰-۵۶۱-۵۶۲-۵۶۳-۵۶۴-۵۶۵-۵۶۶-۵۶۷-۵۶۸-۵۶۹-۵۷۰-۵۷۱-۵۷۲-۵۷۳-۵۷۴-۵۷۵-۵۷۶-۵۷۷-۵۷۸-۵۷۹-۵۸۰-۵۸۱-۵۸۲-۵۸۳-۵۸۴-۵۸۵-۵۸۶-۵۸۷-۵۸۸-۵۸۹-۵۹۰-۵۹۱-۵۹۲-۵۹۳-۵۹۴-۵۹۵-۵۹۶-۵۹۷-۵۹۸-۵۹۹-۶۰۰-۶۰۱-۶۰۲-۶۰۳-۶۰۴-۶۰۵-۶۰۶-۶۰۷-۶۰۸-۶۰۹-۶۱۰-۶۱۱-۶۱۲-۶۱۳-۶۱۴-۶۱۵-۶۱۶-۶۱۷-۶۱۸-۶۱۹-۶۲۰-۶۲۱-۶۲۲-۶۲۳-۶۲۴-۶۲۵-۶۲۶-۶۲۷-۶۲۸-۶۲۹-۶۳۰-۶۳۱-۶۳۲-۶۳۳-۶۳۴-۶۳۵-۶۳۶-۶۳۷-۶۳۸-۶۳۹-۶۴۰-۶۴۱-۶۴۲-۶۴۳-۶۴۴-۶۴۵-۶۴۶-۶۴۷-۶۴۸-۶۴۹-۶۵۰-۶۵۱-۶۵۲-۶۵۳-۶۵۴-۶۵۵-۶۵۶-۶۵۷-۶۵۸-۶۵۹-۶۶۰-۶۶۱-۶۶۲-۶۶۳-۶۶۴-۶۶۵-۶۶۶-۶۶۷-۶۶۸-۶۶۹-۶۷۰-۶۷۱-۶۷۲-۶۷۳-۶۷۴-۶۷۵-۶۷۶-۶۷۷-۶۷۸-۶۷۹-۶۸۰-۶۸۱-۶۸۲-۶۸۳-۶۸۴-۶۸۵-۶۸۶-۶۸۷-۶۸۸-۶۸۹-۶۹۰-۶۹۱-۶۹۲-۶۹۳-۶۹۴-۶۹۵-۶۹۶-۶۹۷-۶۹۸-۶۹۹-۷۰۰-۷۰۱-۷۰۲-۷۰۳-۷۰۴-۷۰۵-۷۰۶-۷۰۷-۷۰۸-۷۰۹-۷۱۰-۷۱۱-۷۱۲-۷۱۳-۷۱۴-۷۱۵-۷۱۶-۷۱۷-۷۱۸-۷۱۹-۷۲۰-۷۲۱-۷۲۲-۷۲۳-۷۲۴-۷۲۵-۷۲۶-۷۲۷-۷۲۸-۷۲۹-۷۳۰-۷۳۱-۷۳۲-۷۳۳-۷۳۴-۷۳۵-۷۳۶-۷۳۷-۷۳۸-۷۳۹-۷۴۰-۷۴۱-۷۴۲-۷۴۳-۷۴۴-۷۴۵-۷۴۶-۷۴۷-۷۴۸-۷۴۹-۷۵۰-۷۵۱-۷۵۲-۷۵۳-۷۵۴-۷۵۵-۷۵۶-۷۵۷-۷۵۸-۷۵۹-۷۶۰-۷۶۱-۷۶۲-۷۶۳-۷۶۴-۷۶۵-۷۶۶-۷۶۷-۷۶۸-۷۶۹-۷۷۰-۷۷۱-۷۷۲-۷۷۳-۷۷۴-۷۷۵-۷۷۶-۷۷۷-۷۷۸-۷۷۹-۷۸۰-۷۸۱-۷۸۲-۷۸۳-۷۸۴-۷۸۵-۷۸۶-۷۸۷-۷۸۸-۷۸۹-۷۹۰-۷۹۱-۷۹۲-۷۹۳-۷۹۴-۷۹۵-۷۹۶-۷۹۷-۷۹۸-۷۹۹-۸۰۰-۸۰۱-۸۰۲-۸۰۳-۸۰۴-۸۰۵-۸۰۶-۸۰۷-۸۰۸-۸۰۹-۸۱۰-۸۱۱-۸۱۲-۸۱۳-۸۱۴-۸۱۵-۸۱۶-۸۱۷-۸۱۸-۸۱۹-۸۲۰-۸۲۱-۸۲۲-۸۲۳-۸۲۴-۸۲۵-۸۲۶-۸۲۷-۸۲۸-۸۲۹-۸۳۰-۸۳۱-۸۳۲-۸۳۳-۸۳۴-۸۳۵-۸۳۶-۸۳۷-۸۳۸-۸۳۹-۸۴۰-۸۴۱-۸۴۲-۸۴۳-۸۴۴-۸۴۵-۸۴۶-۸۴۷-۸۴۸-۸۴۹-۸۵۰-۸۵۱-۸۵۲-۸۵۳-۸۵۴-۸۵۵-۸۵۶-۸۵۷-۸۵۸-۸۵۹-۸۶۰-۸۶۱-۸۶۲-۸۶۳-۸۶۴-۸۶۵-۸۶۶-۸۶۷-۸۶۸-۸۶۹-۸۷۰-۸۷۱-۸۷۲-۸۷۳-۸۷۴-۸۷۵-۸۷۶-۸۷۷-۸۷۸-۸۷۹-۸۸۰-۸۸۱-۸۸۲-۸۸۳-۸۸۴-۸۸۵-۸۸۶-۸۸۷-۸۸۸-۸۸۹-۸۹۰-۸۹۱-۸۹۲-۸۹۳-۸۹۴-۸۹۵-۸۹۶-۸۹۷-۸۹۸-۸۹۹-۹۰۰-۹۰۱-۹۰۲-۹۰۳-۹۰۴-۹۰۵-۹۰۶-۹۰۷-۹۰۸-۹۰۹-۹۱۰-۹۱۱-۹۱۲-۹۱۳-۹۱۴-۹۱۵-۹۱۶-۹۱۷-۹۱۸-۹۱۹-۹۲۰-۹۲۱-۹۲۲-۹۲۳-۹۲۴-۹۲۵-۹۲۶-۹۲۷-۹۲۸-۹۲۹-۹۳۰-۹۳۱-۹۳۲-۹۳۳-۹۳۴-۹۳۵-۹۳۶-۹۳۷-۹۳۸-۹۳۹-۹۴۰-۹۴۱-۹۴۲-۹۴۳-۹۴۴-۹۴۵-۹۴۶-۹۴۷-۹۴۸-۹۴۹-۹۵۰-۹۵۱-۹۵۲-۹۵۳-۹۵۴-۹۵۵-۹۵۶-۹۵۷-۹۵۸-۹۵۹-۹۶۰-۹۶۱-۹۶۲-۹۶۳-۹۶۴-۹۶۵-۹۶۶-۹۶۷-۹۶۸-۹۶۹-۹۷۰-۹۷۱-۹۷۲-۹۷۳-۹۷۴-۹۷۵-۹۷۶-۹۷۷-۹۷۸-۹۷۹-۹۸۰-۹۸۱-۹۸۲-۹۸۳-۹۸۴-۹۸۵-۹۸۶-۹۸۷-۹۸۸-۹۸۹-۹۹۰-۹۹۱-۹۹۲-۹۹۳-۹۹۴-۹۹۵-۹۹۶-۹۹۷-۹۹۸-۹۹۹-۱۰۰۰-۱۰۰۱-۱۰۰۲-۱۰۰۳-۱۰۰۴-۱۰۰۵-۱۰۰۶-۱۰۰۷-۱۰۰۸-۱۰۰۹-۱۰۱۰-۱۰۱۱-۱۰۱۲-۱۰۱۳-۱۰۱۴-۱۰۱۵-۱۰۱۶-۱۰۱۷-۱۰۱۸-۱۰۱۹-۱۰۲۰-۱۰۲۱-۱۰۲۲-۱۰۲۳-۱۰۲۴-۱۰۲۵-۱۰۲۶-۱۰۲۷-۱۰۲۸-۱۰۲۹-۱۰۳۰-۱۰۳۱-۱۰۳۲-۱۰۳۳-۱۰۳۴-۱۰۳۵-۱۰۳۶-۱۰۳۷-۱۰۳۸-۱۰۳۹-۱۰۴۰-۱۰۴۱-۱۰۴۲-۱۰۴۳-۱۰۴۴-۱۰۴۵-۱۰۴۶-۱۰۴۷-۱۰۴۸-۱۰۴۹-۱۰۵۰-۱۰۵۱-۱۰۵۲-۱۰۵۳-۱۰۵۴-۱۰۵۵-۱۰۵۶-۱۰۵۷-۱۰۵۸-۱۰۵۹-۱۰۶۰-۱۰۶۱-۱۰۶۲-۱۰۶۳-۱۰۶۴-۱۰۶۵-۱۰۶۶-۱۰۶۷-۱۰۶۸-۱۰۶۹-۱۰۷۰-۱۰۷۱-۱۰۷۲-۱۰۷۳-۱۰۷۴-۱۰۷۵-۱۰۷۶-۱۰۷۷-۱۰۷۸-۱۰۷۹-۱۰۸۰-۱۰۸۱-۱۰۸۲-۱۰۸۳-۱۰۸۴-۱۰۸۵-۱۰۸۶-۱۰۸۷-۱۰۸۸-۱۰۸۹-۱۰۹۰-۱۰۹۱-۱۰۹۲-۱۰۹۳-۱۰۹۴-۱۰۹۵-۱۰۹۶-۱۰۹۷-۱۰۹۸-۱۰۹۹-۱۱۰۰-۱۱۰۱-۱۱۰۲-۱۱۰۳-۱۱۰۴-۱۱۰۵-۱۱۰۶-۱۱۰۷-۱۱۰۸-۱۱۰۹-۱۱۱۰-۱۱۱۱-۱۱۱۲-۱۱۱۳-۱۱۱۴-۱۱۱۵-۱۱۱۶-۱۱۱۷-۱۱۱۸-۱۱۱۹-۱۱۲۰-۱۱۲۱-۱۱۲۲-۱۱۲۳-۱۱۲۴-۱۱۲۵-۱۱۲۶-۱۱۲۷-۱۱۲۸-۱۱۲۹-۱۱۳۰-۱۱۳۱-۱۱۳۲-۱۱۳۳-۱۱۳۴-۱۱۳۵-۱۱۳۶-۱۱۳۷-۱۱۳۸-۱۱۳۹-۱۱۴۰-۱۱۴۱-۱۱۴۲-۱۱۴۳-۱۱۴۴-۱۱۴۵-۱۱۴۶-۱۱۴۷-۱۱۴۸-۱۱۴۹-۱۱۵۰-۱۱۵۱-۱۱۵۲-۱۱۵۳-۱۱۵۴-۱۱۵۵-۱۱۵۶-۱۱۵۷-۱۱۵۸-۱۱۵۹-۱۱۶۰-۱۱۶۱-۱۱۶۲-۱۱۶۳-۱۱۶۴-۱۱۶۵-۱۱۶۶-۱۱۶۷-۱۱۶۸-۱۱۶۹-۱۱۷۰-۱۱۷۱-۱۱۷۲-۱۱۷۳-۱۱۷۴-۱۱۷۵-۱۱۷۶-۱۱۷۷-۱۱۷۸-۱۱۷۹-۱۱۸۰-۱۱۸۱-۱۱۸۲-۱۱۸۳-۱۱۸۴-۱۱۸۵-۱۱۸۶-۱۱۸۷-۱۱۸۸-۱۱۸۹-۱۱۹۰-۱۱۹۱-۱۱۹۲-۱۱۹۳-۱۱۹۴-۱۱۹۵-۱۱۹۶-۱۱۹۷-۱۱۹۸-۱۱۹۹-۱۲۰۰-۱۲۰۱-۱۲۰۲-۱۲۰۳-۱۲۰۴-۱۲۰۵-۱۲۰۶-۱۲۰۷-۱۲۰۸-۱۲۰۹-۱۲۱۰-۱۲۱۱-۱۲۱۲-۱۲۱۳-۱۲۱۴-۱۲۱۵-۱۲۱۶-۱۲۱۷-۱۲۱۸-۱۲۱۹-۱۲۲۰-۱۲۲۱-۱۲۲۲-۱۲۲۳-۱۲۲۴-۱۲۲۵-۱۲۲۶-۱۲۲۷-۱۲۲۸-۱۲۲۹-۱۲۳۰-۱۲۳۱-۱۲۳۲-۱۲۳۳-۱۲۳۴-۱۲۳۵-۱۲۳۶-۱۲۳۷-۱۲۳۸-۱۲۳۹-۱۲۴۰-۱۲۴۱-۱۲۴۲-۱۲۴۳-۱۲۴۴-۱۲۴۵-۱۲۴۶-۱۲۴۷-۱۲۴۸-۱۲۴۹-۱۲۵۰-۱۲۵۱-۱۲۵۲-۱۲۵۳-۱۲۵۴-۱۲۵۵-۱۲۵۶-۱۲۵۷-۱۲۵۸-۱۲۵۹-۱۲۶۰-۱۲۶۱-۱۲۶۲-۱۲۶۳-۱۲۶۴-۱۲۶۵-۱۲۶۶-۱۲۶۷-۱۲۶۸-۱۲۶۹-۱۲۷۰-۱۲۷۱-۱۲۷۲-۱۲۷۳-۱۲۷۴-۱۲۷۵-۱۲۷۶-۱۲۷۷-۱۲۷۸-۱۲۷۹-۱۲۸۰-۱۲۸۱-۱۲۸۲-۱۲۸۳-۱۲۸۴-۱۲۸۵-۱۲۸۶-۱۲۸۷-۱۲۸۸-۱۲۸۹-۱۲۹۰-۱۲۹۱-۱۲۹۲-۱۲۹۳-۱۲۹۴-۱۲۹۵-۱۲۹۶-۱۲۹۷-۱۲۹۸-۱۲۹۹-۱۳۰۰-۱۳۰۱-۱۳۰۲-۱۳۰۳-۱۳۰۴-۱۳۰۵-۱۳۰۶-۱۳۰۷-۱۳۰۸-۱۳۰۹-۱۳۱۰-۱۳۱۱-۱۳۱۲-۱۳۱۳-۱۳۱۴-۱۳۱۵-۱۳۱۶-۱۳۱۷-۱۳۱۸-۱۳۱۹-۱۳۲۰-۱۳۲۱-۱۳۲۲-۱۳۲۳-۱۳۲۴-۱۳۲۵-۱۳۲۶-۱۳۲۷-۱۳۲۸-۱۳۲۹-۱۳۳۰-۱۳۳۱-۱۳۳۲-۱۳۳۳-۱۳۳۴-۱۳۳۵-۱۳۳۶-۱۳۳۷-۱۳۳۸-۱۳۳۹-۱۳۴۰-۱۳۴۱-۱۳۴۲-۱۳۴۳-۱۳۴۴-۱۳۴۵-۱۳۴۶-۱۳۴۷-۱۳۴۸-۱۳۴۹-۱۳۵۰-۱۳۵۱-۱۳۵۲-۱۳۵۳-۱۳۵۴-۱۳۵۵-۱۳۵۶-۱۳۵۷-۱۳۵۸-۱۳۵۹-۱۳۶۰-۱۳۶۱-۱۳۶۲-۱۳۶۳-۱۳۶۴-۱۳۶۵-۱۳۶۶-۱۳۶۷-۱۳۶۸-۱۳۶۹-۱۳۷۰-۱۳۷۱-۱۳۷۲-۱۳۷۳-۱۳۷۴-۱۳۷۵-۱۳۷۶-۱۳۷۷-۱۳۷۸-۱۳۷۹-۱۳۸۰-۱۳۸۱-۱۳۸۲-۱۳۸۳-۱۳۸۴-۱۳۸۵-۱۳۸۶-۱۳۸۷-۱۳۸۸-۱۳۸۹-۱۳۹۰-۱۳۹۱-۱۳۹۲-۱۳۹۳-۱۳۹۴-۱۳۹۵-۱۳۹۶-۱۳۹۷-۱۳۹۸-۱۳۹۹-۱۴۰۰-۱۴۰۱-۱۴۰۲-۱۴۰۳-۱۴۰۴-۱۴۰۵-۱۴۰۶-۱۴۰۷-۱۴۰۸-۱۴۰۹-۱۴۱۰-۱۴۱۱-۱۴۱۲-۱۴۱۳-۱۴۱۴-۱۴۱۵-۱۴۱۶-۱۴۱۷-۱۴۱۸-۱۴۱۹-۱۴۲۰-۱۴۲۱-۱۴۲۲-۱۴۲۳-۱۴۲۴-۱۴۲۵-۱۴۲۶-۱۴۲۷-۱۴۲۸-۱۴۲۹-۱۴۳۰-۱۴۳۱-۱۴۳۲-۱۴۳۳-۱۴۳۴-۱۴۳۵-۱۴۳۶-۱۴۳۷-۱۴۳۸-۱۴۳۹-۱۴۴۰-۱۴۴۱-۱۴۴۲-۱۴۴۳-۱۴۴۴-۱۴۴۵-۱۴۴۶-۱۴۴۷-۱۴۴۸-۱۴۴۹-۱۴۵۰-۱۴۵۱-۱۴۵۲-۱۴۵۳-۱۴۵۴-۱۴۵۵-۱۴۵۶-۱۴۵۷-۱۴۵۸-۱۴۵۹-۱۴۶۰-۱۴۶۱-۱۴۶۲-۱۴۶۳-۱۴۶۴-۱۴۶۵-۱۴۶۶-۱۴۶۷-۱۴۶۸-۱۴۶۹-۱۴۷۰-۱۴۷۱-۱۴۷۲-۱۴۷۳-۱۴۷۴-۱۴۷۵-۱۴۷۶-۱۴۷۷-۱۴۷۸-۱۴۷۹-۱۴۸۰-۱۴۸۱-۱۴۸۲-۱۴۸۳-۱۴۸۴-۱۴۸۵-۱۴۸۶-۱۴۸۷-۱۴۸۸-۱۴۸۹-۱۴۹۰-۱۴۹۱-۱۴۹۲-۱۴۹۳-۱۴۹۴-۱۴۹۵-۱۴۹۶-۱۴۹۷-۱۴۹۸-۱۴۹۹-۱۵۰۰-۱۵۰۱-۱۵۰۲-۱۵۰۳-۱۵۰۴-۱۵۰۵-۱۵۰۶-۱۵۰۷-۱۵۰۸-۱۵۰۹-۱۵۱۰-۱۵۱۱-۱۵۱۲-۱۵۱۳-۱۵۱۴-۱۵۱۵-۱۵۱۶-۱۵۱۷-۱۵۱۸-۱۵۱۹-۱۵۲۰-۱۵۲۱-۱۵۲۲-۱۵۲۳-۱۵۲۴-۱۵۲۵-۱۵۲۶-۱۵۲۷-۱۵۲۸-۱۵۲۹-۱۵۳۰-۱۵۳۱-۱۵۳۲-۱۵۳۳-۱۵۳۴-۱۵۳۵-۱۵۳۶-۱۵۳۷-۱۵۳۸-۱۵۳۹-۱۵۴۰-۱۵۴۱-۱۵۴۲-۱۵۴۳-۱۵۴۴-۱۵۴۵-۱۵۴۶-۱۵۴۷-۱۵۴۸-۱۵۴۹-۱۵۵۰-۱۵۵۱-۱۵۵۲-۱۵۵۳-۱۵۵۴-۱۵۵۵-۱۵۵۶-۱۵۵۷-۱۵۵۸-۱۵۵۹-۱۵۶



روش ساده شده مدل تحلیلی که اینجا توضیح داده می شود، عبارت است از مدل کردن قاب دال-ستونی، با استفاده از قاب معادل. در این روش ستون، به نحوی که در بند ت ۶-۴-۱-۲-۲ توضیح داده شده، مدل می شود. دال نیز مطابق روشهای کلی بند ت ۶-۴-۱-۲-۲ با سختی اولیه مطابق بند ت ۶-۴-۱-۲-۲ و ظرفیت دوران مفصل پلاستیک مطابق جدول ۶-۱۱، مدل می شود. المان اتصال بین دال و ستون، به صورت یک عضو الاستوپلاستیک (یا دارای سخت شدگی کرنشی متوسط) با ظرفیت دوران نهایی مطابق جدول ۶-۱۱ مدل می شود.

### ت ۶-۴-۱-۲-۳- روش دینامیکی غیرخطی

ضوابط بند ۶-۴-۱-۲-۳ را ملاحظه نمائید.

### ت ۶-۴-۱-۳- مقاومت

برای مباحث کلی درباره مقاومت قابهای خمشی، بند ت ۶-۴-۱-۳ را ملاحظه کنید. با اطلاعات موجود برآورد دقیق مقاومت قابهای دال - ستونی با دقت مناسب امکان پذیر نمی باشد.

این امر نقیصه ی مهمی است، مثلاً ممکن است در عمل ، حالت های گسیختگی با شکل پذیری کمتر، تعیین کننده باشند. در حالیکه محاسبات ، چیز دیگری را نشان می دهند. باید در طراحی سازه های مهم، این عدم قطعیت اضافی را در مورد قاب های خمشی دال-ستونی به حساب آورد.

تلاش خمشی یک دال متصل به ستون، غیر یکنواخت است. ابتدا بخش هایی از دال که به ستون نزدیکتر هستند، تسلیم می شوند، و همین طور که تغییر شکل افزایش می یابد، تسلیم شدگی به تدریج گسترش می یابد. مقاومت خمشی عملی دال، به میزانی که تسلیم شدگی می تواند گسترش جانبی پیدا نماید بستگی دارد. توصیه محدود کردن عرض مؤثر به عرض نوار ستونی، همان است که در بعضی آئین نامه های طراحی پیشنهاد شده است و نشان دهنده حد پائین مقاومت خمشی مورد انتظار است. در برخی موارد کل عرض دال تسلیم می شود. اگر بخشی از دال بزرگتر از مقدار فرض شده، تسلیم شود، مقدار تقاضا روی اتصال دال-ستون و ستون ها، افزایش خواهد یافت. در نتیجه ممکن است حالت های گسیختگی غیرشکل پذیر، نتیجه شوند. می توان مقاومت انتقال برش و خمش اتصالات دال-ستون داخلی را با استفاده از هر مدلی که درستی آن را شواهد تجربی تأیید کرده اند، محاسبه کرد. استفاده از روش های ساده شده ای که از مفاهیم آبا پیروی می کنند نیز مجاز است. مطابق این روش مقاومت طراحی اتصال، کمترین دو مقدار زیر است. مقدار مقاومت اول عبارت است از مقاومت متناظر با ایجاد ظرفیت اسمی تنش برشی در یک مقطع بحرانی محیط بر ستون. کلیه تعاریف، مطابق آئین نامه بتن ایران (آبا) هستند. آزمایش ها نشان می دهند که در بکارگیری این روش ، نیازی به در نظر گرفتن انتقال خمشی دو محوری نیست. مقدار مقاومت دوم ، متناظر است با ایجاد ظرفیت خمشی در یک عرض مؤثر از دال. در محاسبه ی مقاومت دوم هم آماتورهای فوقانی و هم تحتانی در نظر گرفته می شوند.

مقاومت مربوط به انتقال برش و خمش اتصالات خارجی بدون تیر، با استفاده از همان روشی که درآبا مشخص شده است، محاسبه می شود. اگر تیرهای لبه وجود داشته باشند، باید مقاومت محاسبه شده را برای به حساب آوردن سختی پیچشی و مقاومت تیر، اصلاح کرد.

### ۴-۴-۱-۴-۶- معیارهای پذیرش

#### ت ۴-۴-۱-۴-۶- روش‌های استاتیکی و دینامیکی خطی

گرچه ممکن است در قاب‌های خمشی دال-ستونی مجاز شمردن تلاش غیرارتجاعی در ستونها و اتصالات دال ستون، لازم و قابل قبول باشد، اما محدود کردن تلاش‌های کنترل شونده به وسیله تغییر شکل به خمش در دال‌ها، برتری دارد. این رجحان، تا اندازه‌ای در بند ت ۴-۴-۱-۴-۶، توضیح داده شده است. اگر مقدار برش عمودی که از دال به ستون انتقال می‌یابد نسبتاً پایین باشد، پاسخ غیر ارتجاعی اتصالات دال-ستون، می‌تواند شکل پذیر باشد.

بطور نظری، هر جا که از روش‌های خطی فصل ۳ برای طراحی استفاده شده باشد، تلاش‌هایی که مستقیماً از تحلیل به دست آمده‌اند، تنها برای تعیین مقادیر طراحی مرتبط با تلاش‌های تسلیم در سازه، استفاده می‌شوند. تلاش‌های طراحی بقیه نقاط سازه را باید با استفاده از روش‌های تحلیل حدی که نیروهای ثقلی را به علاوه تلاش‌های تسلیم روی نمودار جسم آزاد عضو یا جزء، در نظرمی گیرند، تعیین کرد.

اعضای بتن مسلحی که نیروهای طراحی شان، کم‌تر از ظرفیت آنهاست معیار سطح عملکرد مورد نظر را ارضا می‌کنند. اما بهر حال باید عملکرد بقیه اعضا و سازه، به عنوان یک کل، بررسی شوند.

قاب‌های دال-ستون با ستون‌های ضعیفی که دارای آرماتورهای عرضی با فاصله زیاد هستند، می‌توانند مستعد فروریختگی ناشی از گسیختگی ستون در طبقه باشند. روش مشخص شده در بند ۴-۴-۱-۴-۶ دستورالعمل مشابه آنچه که برای قابهای تیر-ستونی در بند ۴-۴-۲-۱-۴-۶ بیان شده می‌باشد.

مقادیر  $m$  ارائه شده در جداول بر مبنای قضاوت مهندسی، بر اساس نتایج آزمایشات موجود انتخاب شده‌اند.

#### ت ۴-۴-۱-۴-۶- روش‌های استاتیکی و دینامیکی غیرخطی

ارجح است که پاسخ غیرارتجاعی در قاب‌های خمشی دال-ستونی به خمش در تیرها و ستون‌ها، یا دوران غیرارتجاعی اتصالات دال-ستون، محدود شود. معمولاً اجزایی که مقاومتشان را برش، پیچش، و طول ناکافی گیرایی و وصله و آرماتور، محدود می‌کند، قابلیت تغییر شکل کمتری از اجزایی که مقاومتشان را خمش کنترل می‌کند دارند و پایداری آنها تحت چرخه‌های تغییر شکل، غالباً مورد تردید است. هر جا که به جز خمش تلاش‌های غیرارتجاعی دیگری در طراحی مجاز شناخته شوند، ترجیحاً باید آن تلاش‌های غیرارتجاعی را به اجزای سازه‌ای که سهمشان در مقاومت در برابر بار جانبی کل، حداقل است، محدود کرد.

### ۴-۴-۱-۴-۶- معیارهای بهسازی

روش‌های کلی بهسازی، در اصل مشابه همان‌هایی هستند که در بند ۴-۴-۱-۴-۶، برای قاب‌های تیر-ستونی، تشریح شدند. تفسیر این بند (ت ۴-۴-۱-۴-۶)، مقداری اطلاعات کلی در این زمینه ارائه می‌کند. علاوه بر روش‌های بیان شده قبلی، روش زیر نیز خصوصاً در قاب‌های دال-ستونی بکار می‌رود. جاکت کردن دال‌ها، ستون‌ها، یا نواحی اتصال (گره‌ها) با پوشش‌های فولادی یا بتن آرمه جدید: هر جا که هدف، بهبود بخشیدن به مقاومت و شکل‌پذیری ناحیه اتصال دال-ستون است، می‌توان به سیستم «سر ستون» بتنی یا فولادی، افزود. به عنوان راه حل دیگر، می‌توان صفحات فولادی را با چسب اپوکسی به هر دو طرف دال

اطراف ستون چسباند و به وسیله پیچ های کامل ( گذرنده ازدال) بهم متصل نمود تا به مثابه صفحه سخت کننده و تسلیح برشی عمل کنند.

#### ت ۶-۴-۲- قاب‌های بتنی پیش ساخته

#### ت ۶-۴-۲-۱- انواع قاب‌های بتنی پیش ساخته

از آغاز ساخت قاب های بتنی پیش ساخته در دنیا از حدود پنجاه سال قبل تاکنون، انواع مختلفی از آن ساخته شده اند. بعضی از آنها، مقاومت محدود ذاتی در برابر بارهای جانبی دارند، که به علت طبیعت جزئیات ساخت آنهاست و نیزگاهی به این علت که در طراحی آنها بارهای باد و زلزله، مورد نظر نبوده اند. به جز در سیستم های پیش ساخته معادل قاب خمشی درجا و سیستم های بادبندی شده، قابهای بتنی پیش ساخته مقاومشان در برابر بارهای جانبی به وسیله تغییر شکل های در سطح ارتجاعی، محدود می شوند. در بسیاری از سیستمهای پیش ساخته مسیره‌های بار کامل وجود ندارد و اتصالات جوشی شکننده، بسیار رایج هستند. بسیاری از ستون ها فاقد فولاد محصور کننده کافی برای ایجاد شکل پذیری هستند، و بعضی از سیستم های ستون ها دارای ظرفیت برشی و مهار پایه ناکافی، می باشند.

#### ت ۶-۴-۲-۲- قاب‌های بتنی پیش ساخته‌ی معادل قاب‌های خمشی درجا

#### ت ۶-۴-۲-۲-۱- ملاحظات کلی

قاب هایی از این نوع، متناوباً در پنجاه سال اخیر مورد استفاده قرار گرفته اند. ستون ها، با انتهای تیرها، به نحوی پیش ساخته می شوند که میلگردها، از انتهای تیر یا ستونی که به سایر اعضای پیش ساخته متصل می شوند، بیرون بزنند. ناحیه گره، دارای آرماتورهایی است که از هر کدام از اعضای مشترک با آن، به سمتش، امتداد یافته اند. گره، با خاموت های محصور کننده، بسته می شود و سپس با ریختن بتن درشکاف تکمیل می گردد.

نقایص این نوع از قاب تقریباً مشابه بانقایص قاب های درجا ریخته شده سنتی می باشند. مباحث اضافی، عبارتند از انتقال برش در عرض گره، محصور بودن گره، و طول پوشش فولادکشی در گره. همچنین سیستم به آرماتورهای ریشه در سراسر وجه اشتراک بین اجزای پیش ساخته و قاب بندی افقی، نیاز دارد. در بسیاری از موارد این کار با استفاده از قطعات رزوه شده صورت می گیرد که ممکن است واجد یا فاقد شکل پذیری در برابر نیرو باشند.

#### ت ۶-۴-۲-۲-۲- سختی

تفسیر ندارد.

#### ت ۶-۴-۲-۲-۳- مقاومت

تفسیر ندارد.

ت ۴-۲-۲-۴-۶- معیارهای پذیرش

تفسیر ندارد.

ت ۴-۲-۲-۵-۶- معیارهای بهسازی

تفسیر ندارد.

ت ۴-۲-۳-۶- قاب‌های خمشی بتنی پیش‌ساخته با گره‌های خشک

ت ۴-۲-۳-۱- ملاحظات کلی

تنوع زیادی در قاب‌های این دسته وجود دارد. ویژگی رایج این قاب‌ها، اتصال‌های ترد آنهاست که برای مقاومت در برابر بارهای ثقیل و بارهای باد، طراحی شده‌اند. افزودن سیستم‌های دیوارهای برشی و بادبندی فولادی، از روشهای اولیه بهسازی لرزه‌ای این ساختمان‌هاست. هنگام به کارگیری این روش‌ها یا هر روش دیگری، باید یکی مسیر انتقال بار کامل ایجاد کرد به نحوی که هر گره سیستم راه برای اطمینان از قابلیتش جهت انتقال نیروهای مورد نیاز و تحمل تغییر شکل، تحلیل کرد.

ت ۴-۲-۳-۲- سختی

تفسیر ندارد.

ت ۴-۲-۳-۳- مقاومت

تفسیر ندارد.

ت ۴-۲-۳-۴- معیارهای پذیرش

تفسیر ندارد.

ت ۴-۲-۳-۵- معیارهای بهسازی

تفسیر ندارد.

ت ۴-۲-۴-۶- قاب‌های بتنی پیش‌ساخته‌ای که مستقیماً در برابر بار جانبی مقاوم نیستند.

ت ۴-۲-۴-۱- ملاحظات کلی

قاب‌های این دسته، مشابه قاب‌های بند ت ۴-۲-۳-۳ هستند، به جز اینکه فرض می‌شود که بارهای جانبی توسط سایر اعضا مقاومت می‌شوند. به بندهای ت ۴-۲-۳-۳ و ۴-۲-۴-۲ مراجعه شود.

## ت ۶-۴-۲-۴-۲-۲-۲-۲ - سختی

تفسیر ندارد.

## ت ۶-۴-۲-۴-۲-۴-۳ - مقاومت

تفسیر ندارد.

## ت ۶-۴-۲-۴-۲-۴-۴ - معیارهای پذیرش

تفسیر ندارد.

## ت ۶-۴-۲-۴-۲-۵ - معیارهای بهسازی

تفسیر ندارد.

## ت ۶-۴-۳ - قاب‌های بتنی با میان قاب

## ت ۶-۴-۳-۱ - ملاحظات کلی

عموماً، میانقاب، در محیط ساختمان بمنظور پوشاندن ساختمان و ایجاد مقاومت لازم در برابر آتش، ایجاد می شود. نوعاً، طراحی میانقاب و قاب بتنی در ساختمان های قدیمی، شامل در نظر گرفتن اندرکنش بین قاب و میانقاب تحت اثر بارهای جانبی، نمی گردید.

قاب های دارای میانقاب در ساختمان های قدیمی، تقریباً بطور کلی از نوع درجا ریخته شده ( غیر پیش ساخته) هستند، و معمولاً از نوع ساخت تیر- ستونی می باشند. با این حال ضوابط ارائه شده در دستورالعمل برای سایر انواع قاب های بتنی با میانقاب نیز قابل استفاده هستند. مهندس طراح، باید انتظار داشته باشد که قاب، ابتدائاً یا منحصراً برای تحمل نیروهای ثقلی، طراحی شده باشد. در اکثر موارد می توان فرض کرد که میانقاب برای تحمل بار، طراحی نشده است. حتی در مورد شاه تیرها ممکن است بدون در نظر گرفتن پیوستگی قاب و بصورت تیر ساده طراحی شده باشند، بنابراین ممکن است تنها آرماتورهای اسمی خمشی منفی، وجود داشته باشند. آرماتورهای تحتانی، در تکیه گاهها ممکن است پیوسته باشند یا نباشند. آرماتورهای طولی ستون، نوعاً با وصله پوششی یا آرماتورهای انتظار در تراز طبقه یا نزدیک آن، وصله شده اند. به احتمال زیاد با استانداردهای فعلی، آرماتورهای عرضی موجود، بسیار کم هستند.

میانقابهای بتنی در ساختمان موجود، عموماً از جنس بتن درجا ریخته شده هستند. بتن خصوصاً زمانی بعنوان میانقاب استفاده می شود که هزینه کمتری داشته باشد و یا ضرورت‌های معماری، استفاده از مصالح بنایی را اجازه ندهند. می توان میانقاب های بتنی را با میانقاب های مصالح بنایی، ترکیب کرد. میان قابهای بتنی، گاهی در دهانه هایی از قاب بندی که کمتر در معرض دید هستند، استفاده می شوند. بعضی از این دیوارها، حاوی مقداری آرماتور هستند، اما ممکن است این مقدار کم باشد مثلاً در هر جهت اصلی آرماتورهای به قطر ده میلیمتر به فاصله مرکز به مرکز ۶۰ سانتی متر در یک لایه باشند. اگر آرماتورها به درون قاب، امتداد نیافته

باشند منجر به ایجاد یک صفحه ضعیف حول محیط میانقاب می شود. اگر میانقابها در ارتفاع ساختمان تغییر کنند منجر به بی نظمی های سازه ای می گردد.

#### ت ۶-۴-۳-۲- قاب‌های بتنی دارای میان قاب بنایی

##### ت ۶-۴-۳-۲-۱- ملاحظات کلی

بطور کلی قاب های با میانقاب ، عملکرد نسبتاً خوبی در زلزله ها نشان داده اند، گرچه بعضی استثنائات قابل ذکر نیز وجود دارند. عملکرد نامناسب اجزای قاب بتن مسلح می تواند منجر به خسارت شدید و فروریختگی کلی گردد، بخصوص در ساختمان های قدیمی که فاقد جزئیات کافی برای ایجاد شکل پذیری و پیوستگی هستند. مدل تحلیلی، باید قادر باشد نقایص قاب بتنی را که مربوط به اندرکنش با پانل های مصالح بنایی است ، نشان دهد. در میانقابهای نسبتاً آسیب ندیده ، ستون ها اساساً مشابه اعضای کششی و فشاری قاب با میانقاب عمل می کنند و نیروهای کششی و فشاری نسبتاً بزرگی را در طول عمده ای از ستون تحمل می کنند. در نظر گرفتن کفایت وصله ها برای مقاومت در برابر کشش ، و کفایت بتن برای تحمل کرنش های فشاری بزرگ، ضروری است. هنگامی که میانقاب مصالح بنایی، آسیب سنگین تری می بیند، ممکن است ستونها ، علاوه بر عملکرد بصورت جزء مرزی ، توسط پانل های مصالح بنایی با نیروهای بزرگی که خارج از محل گره های تیر- ستون وارد می شوند بصورت موضعی ، بارگذاری شوند. این امر می تواند خسارت شدیدی به ستون ها را نتیجه شود.

##### ت ۶-۴-۳-۲-۲- سختی

در ادبیات فنی ، گزارشات درباره آزمایشها تحت بار مشابه به زلزله بر قابهای بتنی با میانقابهایی از جنس مصالح بنایی وجود دارد که می توانند دیدی درباره نحوه رفتار ، و مدل سازی آنها ارائه دهند.

##### ت ۶-۴-۳-۲-۱- روش های استاتیکی و دینامیکی خطی

تفسیر ندارد.

##### ت ۶-۴-۳-۲-۲- روش استاتیکی غیر خطی

تفسیر ندارد.

##### ت ۶-۴-۳-۲-۳- روش دینامیکی غیر خطی

تفسیر ندارد.

##### ت ۶-۴-۳-۲-۳- مقاومت

تفسیر ندارد.

## ت ۴-۳-۲-۴ - معیارهای پذیرش

معیارهای پذیرش ارائه شده عمدتاً با قضاوت مهندسی از طریق بررسی اطلاعات آزمایشات موجود انتخاب شده اند. حدود کرنش جدول ۴-۳-۶، مبتنی بر آزمایش با ستون های بارگذاری شده تحت بار محوری هستند. در ستون های تحت فشار، محصور کردن، بتن را قادر می سازد باری با کرنش های بیش از کرنش خردشدگی ۰/۰۰۲ تا ۰/۰۰۳ را تحمل کند. ممکن است حدود نهایی ستون توسط کماتش آرماتورهای محصور شده تحت فشار کنترل شود. در ستون هایی که به نحو ضعیفی محصور شده اند، پس از خرد شدن اولیه بتن، مقاومت فشاری می تواند به سرعت تنزل کند. ظرفیت تحمل بارهای ثقیلی پس از این نقطه، به میزان بار ثقیلی، و به قابلیت باز توزیع بارهای ثقیلی در سایر اجزاء، از جمله میانقابهای مصالح بنایی، بستگی دارد.

ظرفیت تنش و کرنش در ستون های تحت کشش می تواند توسط ظرفیت وصله های پوششی محدود شود. در اعضای اصلی، گسیختگی وصله های پوششی عملاً نشانه ی پایان مقاومت قابل اعتماد در برابر نیروهای جانبی است. در اعضای غیر اصلی، گسیختگی وصله های پوششی می تواند منجر به افت چشمگیر مقاومت در برابر بار جانبی گردد، اما احتمال دارد مقاومت در برابر بار ثقیلی، ادامه یابد. یک استثناء در این مورد، عبارتست از جایی که سطح بارهای محوری وارده، نزدیک ظرفیت بار محوری ستون هستند، که در این مورد ممکن است شکافتگی بتن ناشی از گسیختگی وصله، منجر به کاهش ظرفیت فشاری محوری ستون گردد.

## ت ۴-۳-۲-۴-۱ - روش های استاتیکی و دینامیکی خطی

تفسیر ندارد.

## ت ۴-۳-۲-۴-۲ - روش های استاتیکی و دینامیکی غیرخطی

مدل عددی، باید پاسخ بار- تغییر شکل قاب با میانقاب را به درستی نشان دهد. در ادبیات فنی موجود تعدادی از روابط- تغییر شکل بر مبنای آزمایش های مختلف پیشنهاد شده اند.

## ت ۴-۳-۲-۴-۵ - معیارهای بهسازی

۱- جاکت کردن تیرها، ستونها، یا گره ها، با بتن مسلح، فولاد، یا پوشش های دارای الیاف: این روشها، خصوصاً وقتی مناسب هستند که پوشش ها، روی میانقاب به کار روند تا مقاومت و سختی بهتری حاصل شود. پوشش ها می توانند شامل بتن مسلح، الیاف کربن، کولار (Kevlar)، شیشه (FRP) یا سایر موارد باشند. جاکت کردن تیرها، ستون ها و نواحی اتصال، احتمالاً راه حل اصلی برای مقاوم سازی قابهای با میانقاب موجود، محسوب نشوند، زیرا به علت وجود میانقابها، محصور کردن کامل تیرها یا ستون ها امکان پذیر نیست.

۲- پس کشیدن تیرها، ستونها یا نواحی اتصال موجود با استفاده از آرماتورهای پس کشیده خارجی: ممکن است تغییر شکل های جانبی دیوارهای لاغر، باعث ایجاد نیروی کششی عمده در ستون های مرزی شود که این امر می تواند منجر به رفتار غیرقابل قبول وصله های آرماتورها بشوند. می توان پس کشیدگی را به عنوان گزینه ای برای پیش فشردن ستون ها برای جلوگیری از ایجاد نیروهای کششی بیش از حد، در نظر گرفت. هنگامی که این راه حل پذیرفته می شود، طراح باید اثرات

منفی آن را بر رفتار ستون، هنگامی که نیروهای جانبی تغییر جهت می دهند و ستون تحت بارگذاری فشاری قرار می گیرد، نیز در نظر بگیرد.

۳- اصلاح جزء با برداشتن گزینشی مصالح از جزء موجود: این یک روش اولیه ترمیم قابهای با میانقاب موجود است. بطور کلی، برداشتن میانقابهای موجود، نباید منجر به بی نظمی در ارتفاع یا پلان سیستم سازه ای گردد.

۴- بهبود بخشیدن به تقایص جزئیات آرماتوربندی موجود: این راه حل می تواند برای بهبود بخشیدن به مقاومت وصله های پوششی کشتی ستون موجود، سودمند باشد. وقتی این گزینه انتخاب می شود، ممکن است خرد کردن بتن پوشش، لازم باشد که در اینصورت باید دقت کرد تا بتن هسته و چسبندگی آن با آرماتور عرضی موجود بیش از حد آسیب نبیند.

۵- تغییر سیستم ساختمان برای کاستن تقاضاهای جزء موجود: این یک شیوه مؤثر برای مقاوم سازی قاب های با میانقاب موجود است. با افزودن اجزای سخت به مقدار کافی، می توان تقاضاهای طراحی در میانقابها را تا سطوح قابل قبول کاهش داد. در این مورد استفاده از دیوارهای برشی می تواند مناسب باشد. ممکن است قابهای بادبندی شده فولادی و بخصوص قابهای بادبندی شده برون مرکز فاقد سختی کافی برای حفاظت میانقاب از آسیب دیدگی باشند. هر جا که اجزای جدید افزوده می شوند، طراح باید مراقبت به عمل آورد تا اتصالات کافی با اجزای مجاور وجود داشته باشد. می توان از جداسازی لرزه ای و میرایی تکمیلی نیز، برای کاستن تقاضاها تا سطوح قابل قبول استفاده کرد.

#### ت ۳-۳-۴-۶-۳- قابهای بتنی با میان قابهای بتنی

#### ت ۳-۳-۴-۶-۱- ملاحظات کلی

بطور سنتی، مدل‌های تحلیلی متنوعی برای مدل کردن قابهای بتنی با میانقابهای بتنی، استفاده شده اند. یک راه حل این بوده است که فرض شود قاب به اندازه کافی انعطاف پذیر و ضعیف است که عملکرد قاب، تأثیر محسوسی بر رفتار نداشته باشد. در این حالت حدی، قاب با میانقاب، بصورت یک دیوار برشی یکپارچه، مدل می شود. اغلب، این شیوه، در مواردی که قاب نسبتاً انعطاف پذیر است، مناسب است، اما ممکن است برای دیوارهای دارای باز شو، یا برای قابهای سخت (نوعاً قابهای با تیرهای عمیق و ستون های کوتاه)، مناسب نباشد. حالت دیگر، صرف نظر کردن کامل از میانقاب در مدل عددی است. این راه حل، اغلب مناسب نیست، زیرا از اثرات بالقوه چشمگیر اندرکنش، چشم پوشی می کند. این اثرات عبارتند از تأثیر بر مقاومت و سختی کلی اجزاء و اثرات زیانبار بر ستون ها که به مشابه اجزای مرزی کار می کند.

#### ت ۳-۳-۴-۶-۲- سختی

اطلاعات تجربی درباره قابهای بتنی با میانقابهای بتنی، هنوز خیلی کامل نمی باشند. بنابراین، هنگام انتخاب پارامترهای مدل سازی، به قضاوت مهندسی احتیاج است. هنگامی که قابها نسبتاً انعطاف پذیر و ضعیف بوده ولی میانقابها در وضعیت خوب و در اتصال کافی با قاب باشند، می توان از اطلاعات کلی بندهای ۶-۵-۱ و ۶-۵-۲، جهت راهنمایی استفاده کرد. هر جا که قابها نسبتاً



سخت و قوی هستند و میانقابها، نسبتاً ضعیف هستند، روش‌های کلی ارائه شده در بند ۶-۴-۳-۲ برای قابهای بتنی با میانقابهای از جنس مصالح بنایی، می‌توانند راهنما باشند.

#### ۶-۴-۳-۳-۲-۱- روش‌های استاتیکی و دینامیکی خطی

تفسیر ندارد.

#### ۶-۴-۳-۳-۲-۲- روش استاتیکی غیرخطی

تفسیر ندارد.

#### ۶-۴-۳-۳-۲-۳- روش دینامیکی غیرخطی

تفسیر ندارد.

#### ۶-۴-۳-۳-۳- مقاومت

مقاومت برشی که میانقاب بتنی ایجاد می‌کند، به مقاومت برشی خود میانقاب و اندرکنش بین میانقاب و قاب محیط برآن بستگی دارد. در بسیاری موارد احتمالاً آرماتوربندی میانقاب در ساختمانهای موجود کم می‌باشد و نیز محتمل است که آرماتورهای میانقاب، در قاب محیطی مهار نشده باشند. همانطور که در بند ۶-۵-۱-۲-۳ ذکر شده، هر جا که نسبت آرماتور، پائین باشد، باید مقاومت برشی را به روشی متفاوت از آنچه که در آبا آمده است، محاسبه کرد. هر جا که آرماتور میانقاب، در قاب محیطی مهار نشده باشد، ممکن است طی بارگذاری جانبی، لغزش در طول سطح مشترک، روی دهد. در این مورد، برش، ابتدائاً با تحمل مستقیم بین میانقاب و قاب محیطی، به قاب انتقال می‌یابد و مقاومت برشی را یکی از سه عامل مقاومت برشی مستقیم میانقاب، خردشدگی موضعی میانقاب در محل تماس با قاب پیرامونی یا گسیختگی برشی قاب محیطی، به دلیل نیروی وارده از میانقاب به قاب، محدود می‌کند.

مقاومت خمشی یک قاب با میانقاب می‌تواند از پیوستگی آرماتورهای طولی، تأثیر بپذیرد. وصله‌های پوششی در ستون‌های مرزی می‌تواند میزان ظرفیت مقاومت و تغییر شکل را کنترل کنند. اگر آرماتورهای میانقاب در قاب محیطی مهار نشده باشند، نباید آنها را در مقاومت طراحی، به حساب آورد.

#### ۶-۴-۳-۳-۴- معیارهای پذیرش

به علت کمبود آزمایشات و اطلاعات، در انتخاب معیارهای پذیرش، قضاوت مهندسی، موردنیاز است. بطور کلی، جنبه‌های زیر را باید در نظر گرفت:

۱- باید همانطور که در بند ۶-۴-۳-۲-۴ توضیح داده شده است، قاب محیطی را برای عملکردهای کششی و فشاری، بررسی

کرد. هر جا که بخش‌هایی از قاب، دارای میانقاب نیستند، باید معیارهای مربوط به بند ۶-۴-۱ را بررسی کرد.

۲- قاب دارای میانقاب، باید با معیارهای بند ۶-۴-۳-۲-۴ تطبیق داده شود.

۳- هر جا که سختی‌ها و مقاومت‌های نسبی قاب و میانقاب، عملکرد مرکب را نتیجه دهد، باید معیارهای مربوطه از بندهای ۱-۵-۶ و ۲-۵-۶ را در نظر گرفت.

ت ۴-۶-۳-۳-۵- معیارهای بهسازی

تفسیر ندارد.

ت ۴-۴-۶-۴- قاب‌های بتنی مهاربندی شده

ت ۴-۴-۶-۱- انواع قاب‌های بتنی مهاربندی شده

تفسیر ندارد.

ت ۴-۴-۶-۲- ملاحظات کلی

تفسیر ندارد.

ت ۴-۴-۶-۳- سختی

ت ۴-۴-۶-۱- روش‌های استاتیکی و دینامیکی خطی

تفسیر ندارد.

ت ۴-۴-۶-۲- روش استاتیکی غیرخطی

تفسیر ندارد.

ت ۴-۴-۶-۳- روش دینامیکی غیرخطی

تفسیر ندارد.

ت ۴-۴-۶-۴- مقاومت

تفسیر ندارد.

ت ۴-۴-۶-۵- معیارهای پذیرش

ت ۴-۴-۶-۱- روش‌های استاتیکی و دینامیکی خطی

تفسیر ندارد.

## ت ۶-۴-۴-۵-۲- روش‌های استاتیکی و دینامیکی غیرخطی

تفسیر ندارد.

## ت ۶-۴-۴-۶- معیارهای بهسازی

تفسیر ندارد.

## ت ۶-۵- اجزای سازه‌های بتنی

تفسیر ندارد.

## ت ۶-۵-۱- دیوارهای برشی بتنی

## ت ۶-۵-۱-۱- انواع دیوارهای برشی بتنی و اجزای مربوط

به علت سختی اولیه و ظرفیت بارجانبی زیادی که دیوارهای برشی دارند، یک انتخاب ایده آل برای سیستم مقاوم در برابر بارجانبی در یک سازه بتن مسلح هستند. دیوارهای برشی لاغر (با نسبت ارتفاع به طول بزرگتر یا مساوی ۳) پاسخ خمشی شکل پذیری تحت بارگذاری جانبی نشان داده و کنترل شونده توسط خمش محسوب می‌شود و دیوارهای برشی کوتاه (با نسبت ارتفاع به طول کوچکتر یا مساوی ۱,۲) کنترل شونده توسط برش می‌باشد. بنابراین باید آنها را برای شکل پذیری های کمتری طراحی کرد.

سه دسته کلی سازه وجود دارند که در آنها، از دیوارهای برشی به عنوان اجزای اصلی مقاوم در برابر بار جانبی استفاده می‌شود. در سیستم های دیوار حمال، دیوارهای برشی به عنوان اعضای اولیه هم برای مقاومت در برابر بارهای ثقیلی، هم برای مقاومت در برابر بارهای جانبی به کار می‌روند. غالباً به نظر می‌رسد چنین سازه‌هایی، هنگامی که تحت اثر بارهای جانبی بزرگی قرار می‌گیرند، به حالت غیر شکل پذیر رفتار می‌کنند. اما پس از بعضی زلزله‌ها مطالعات بر روی چندین ساختمان دارای دیوار حمال نشان داده است در صورتی که درصد مساحت دیوار به مساحت کل کف، زیاد باشد، چنین سازه‌هایی برای مقاومت لرزه ای، خیلی قابل اعتماد هستند.

هنگامی که فرض می‌شود دیوار برشی، تنها سیستم مقاوم در برابر بارهای جانبی است و یک قاب فضایی برای تحمل اکثر بارثقلی ایجاد شده است، سیستم سازه ای حاصل، عموماً بصورت یک سیستم دیوار برشی شناخته می‌شود. غالباً در چنین سیستم‌هایی، دیوارهای برشی، پیرامون یک هسته داخلی که آسانسورها و راه پله‌ها را در بر می‌گیرند، قرار دارند. در برخی موارد، دیوارهای هسته داخلی، در ترکیب با دیوارهای پراکنده ای که در حول محیط ساختمان توزیع شده اند، کار می‌کنند تا سختی پیشگی ساختمان را افزایش دهند.

هنگامی که دیوارهای برشی با یک قاب خمشی فضایی، که بیشتر بارهای ثقلی را تحمل می‌کند در مقاومت در برابر بارهای جانبی نیز کمک می‌کند، ترکیب می‌شوند، سازه، یک سیستم دوگانه (دیوار-قاب) نامیده می‌شود. عمومی ترین مورد مصرف دیوارهای برشی در چنین سیستمی نیز، تشکیل یک هسته داخلی خواهد بود. به دلیل نحوه ی تغییر شکل ارتجاعی متفاوت دیوارها و

قابها، سیستم دوگانه، در محدوده رفتار ارتجاعی، سختی مناسبتری از خود ارائه می‌کند. در بارگذاری جانبی غیر ارتجاعی، قاب بعنوان خط دوم مقاومت عمل می‌کند، و پس از تسلیم اولیه در پای دیوارهای برشی، سختی و مقاومت جانبی چشمگیری ایجاد می‌کند.

در هر یک از این سه سیستم سازه ای کلی، می‌توان دیوارهای برشی را که در یک صفحه هستند، در تراز هر طبقه، باتیرهای کوبله (همبند) به هم متصل کرد تا سیستم دیوار کوبله تشکیل دهند. سختی سیستم دیوار کوبله، افزایش چشمگیری نسبت به جمع جبری سختی‌های جانبی دیوارهای برشی مجزا دارد. اگر تیرهای کوبله کننده به درستی طراحی شده و دارای جزئیات صحیح باشند، تحت بارگذاری جانبی غیر ارتجاعی، می‌توانند جذب انرژی چشمگیری را تأمین کنند. در سیستم‌های دیوار حمال، ممکن است دیوارهای برشی، بازشوهای بزرگی در جهت ارتفاع داشته باشند. چنین دیوارهایی، عموماً به عنوان یک سیستم دیوار قاب بندی شده، یا یک سیستم دیوار سوراخ دار، شناخته می‌شوند. دیوارهای سوراخ دار، نوعاً در امتداد اضلاع بیرونی ساختمان استفاده می‌شوند تا الگوی تکراری بازشوهای پنجره‌ها را تشکیل دهند. بیشتر اوقات، رفتار بخش‌های منفرد عمودی یا افقی دیوار، رفتار چنین سیستم دیواری را تعیین می‌کنند تا ابعاد کلی دیوار. عموماً اجزای عمودی دیوار، به عنوان پایه‌های دیوار، شناخته می‌شوند. در همه جدول‌های ارائه شده در این دستورالعمل این اجزا به نام قطعات دیوار خوانده می‌شوند.

گرچه تیرهای کوبله و ستونهایی که دیوارهای برشی ناپیوسته بر آنها متکی هستند از اجزای قاب به شمار می‌روند، ولی بحث آنها در این قسمت می‌آید. هنگامی که این اجزا در یک سیستم دیوار برشی مورد استفاده قرار می‌گیرند، عموماً تحت بارهای جانبی بزرگ رفت و برگشتی، تقاضاهای شکل‌پذیری بزرگی دارند. بنابراین، طراحی جزئیات آرماتورگذاری در اعضا، بخصوص آرماتورهای عرضی، برای رفتار این اجزا، بسیار مهم است. البته، رفتار غیرارتجاعی این اجزا، قویاً بر پاسخ بار جانبی سیستم دیوار برشی که این اجزا در آن قرار داده شده‌اند، تأثیر می‌گذارند.

#### ت ۶-۵-۱-۱-۱- دیوارهای برشی یکپارچه و قطعات دیوار

عموماً دیوارهای برشی لاغر، یک سری آرماتورهای طولی متمرکز دارند که یا در لبه‌های آنها قرار گرفته‌اند یا در یک جزء مرزی دیوار تمرکز یافته‌اند. در هر دو مورد، درصد فولاد طولی تمرکز یافته در لبه و مقدار و فاصله آرماتورهای عرضی که برای محصور کردن این آرماتورها، استفاده شده‌اند، تأثیر چشمگیری بر پاسخ غیرارتجاعی دیوار برشی به بار جانبی دارند. درصد زیاد آرماتورهای طولی، برش مورد نیازی را که باعث می‌شود تسلیم خمشی تحت بارگذاری جانبی رخ دهد، افزایش می‌دهد و کرنش‌های فشاری را در طول لبه فشاری دیوار، افزایش می‌دهد. این برش افزایش یافته می‌تواند یک گسیختگی برشی زود هنگام را آغاز کند یا باعث از دست رفتن سریع سختی، در اثر تغییر جهت‌های بار جانبی شود. کرنش‌های فشاری زیاد، می‌تواند منجر به خرد شدن بتن و کمانه کردن میلگردها بشود.

#### ت ۶-۵-۱-۱-۲- ستون‌های بتن مسلحی که دیوارهای برشی ناپیوسته بر آنها اتکا دارند

ستون‌های بتن مسلحی که دیوارهای برشی ناپیوسته را تحمل می‌کنند، در جریان تکان‌های شدید زمین، در معرض تقاضاهای زیاد نیرو و تغییر مکان هستند. آئین‌نامه‌ها، محدودیت‌هایی برای میزان مجاز تغییر سختی دارند که باعث می‌شوند این نوع از

خرابی‌ها حذف شوند. اما در بعضی ساختمانهای بتن مسلح موجود دیوارهای برشی تا تراز پی پیوسته نیستند. در این ساختمانها لازم است ستون‌هایی که دیوارهای ناپیوسته را تحمل می‌کنند به دقت تحلیل شوند.

در بیشتر موارد، مقاومت برشی ستون‌هایی که دیوارهای برشی ناپیوسته را تحمل می‌کنند، یک تلاش کنترل شونده به وسیله نیرو خواهد بود. تنها در صورتی که ستون‌ها دارای آرماتورهای عرضی باشند که ضوابط طراحی شکل‌پذیری آئین‌نامه را ارضا کنند، میتوان آنها را به عنوان اعضای کنترل شونده به وسیله تغییر شکل، تحلیل کرد. حتی در این موارد، مقادیر مجاز شکل‌پذیری، خیلی کم خواهند بود. متعاقب زلزله ۱۹۹۵ کوبه ژاپن، گزارش‌هایی از خسارت به ستون‌های بتن مسلح تحمل‌کننده دیوارهای برشی ناپیوسته در سازه‌های بتن مسلح ارائه شد. در اغلب موارد ستون‌ها دارای جزئیات خوبی بودند، اما تقاضاهای تغییر مکان، بیش از حد بودند.

### ت ۶-۵-۱-۱-۳- تیرهای کوبله‌ی بتن مسلح

تیرهای کوبله بتن مسلح آنهایی هستند که نسبت به دهانه خود، عمیق هستند. مشاهدات خسارات وارده به ساختمانهای دیوار برشی پس از زلزله، مکرراً گسیختگی‌های کششی قطری را در تیرهای کوبله نشان داده‌اند. شایع‌ترین علت این آسیب، مقاومت برشی ناکافی برای ایجاد مقاومت خمشی تیر، تحت بارگذاری چرخه‌ای تکرار شونده است. باید از هرگونه مشارکت بتن در ظرفیت برشی، صرف‌نظر کرد و باید خاموت‌های بسته را در فواصل نزدیک (کوچکتر از  $\frac{d}{4}$ )، فراهم کرد. اما، حتی این اقدامات هرچند ممکن است گسیختگی برشی ناگهانی تحت تغییر جهت‌های تکرار شونده بار زیاد را به تأخیر بیندازد ولی نمی‌تواند مانع از وقوع آن شود.

تحقیق، نشان داده است تیرهای کوبله‌ای که با آرماتورهای قطری در طول تیر، طراحی شده‌اند، تحت تغییر جهت‌های بارهای بزرگ، نسبت به تیرهای کوبله با آرماتورهای معمولی، رفتار پایداری نشان می‌دهند. وقتی از آرماتورهای قطری استفاده می‌شود، باید آن را برای نیروهای برشی عمودی که با تسلیم خمشی آرماتورها همراهی می‌کنند، طراحی کرد.

ت ۶-۵-۱-۲- دیوارهای برشی بتن مسلح، قطعات دیوار، تیرهای کوبله و ستون‌های بتن مسلح که دیوارهای برشی ناپیوسته بر آن‌ها اتکا دارند.

### ت ۶-۵-۱-۲-۱- ملاحظات کلی

استفاده از اجزای تیر - ستون معادل برای مدل کردن پاسخ ارتجاعی و غیر ارتجاعی دیوارهای برشی لاغر، یک عمل کاملاً رایج است. یک دلیل برای استفاده از مدل‌های تیر - ستون معادل برای دیوارهای برشی، این است که برنامه‌های متعددی برای تحلیل قاب، در اختیار مهندس سازه است. استفاده از مدل تیر - ستون معادل، برای نشان دادن پاسخ غیر ارتجاعی دیوارهای برشی و قطعات دیوار، بطور طبیعی برای اجزای لاغر با نسبت ابعاد ظاهری بیش از آنچه که در دستورالعمل بیان شده است، قابل قبول می‌باشد. اما در همه این موارد باید در تیر - ستون معادل اثر تغییر شکل‌های برشی نیز مد نظر شود و تیر متصل شونده به جزء تیر - ستون معادل، باید دارای ناحیه صلب انتهایی باشد تا به درستی، بعد افقی دیوار برشی را شبیه‌سازی کند.

برای دیوارهای چاق، یا سایر دیوارهایی که تغییر شکل‌های برشی در آنها، چشمگیر است، باید از یک مدل مناسبتر استفاده کرد. این مدل باید هم تغییر شکل‌های برشی ارتجاعی و هم غیر ارتجاعی و همچنین محدوده کامل رفتار خمشی را دخالت دهد. محققین، استفاده از مدل‌های فنر چندگانه و مدل‌های المان پیوند چند گرهی را برای نشان دادن دیوار برشی بتن مسلح پیشنهاد کرده‌اند. بیشتر تیرهای کوبله، نسبت‌های دهانه به ارتفاع کوچکی دارند، بنابراین هر جزء تیری که برای مدل کردن یک تیر کوبله به کار می‌رود، باید تغییر شکل‌های برشی را وارد کند. می‌توان ستون‌هایی را که دیوارهای برشی ناپیوسته را تحمل می‌کنند، با یک جزء تیر-ستون مشابه آنچه که در بیشتر برنامه‌های تحلیل قاب استفاده می‌شود، مدل کرد. اما جزء باید تغییر شکل‌های برشی و افت محتمل سریع مقاومت برشی تحت تغییر شکل‌های جانبی بزرگ و بار محوری زیاد را در بر بگیرد.

#### ت ۶-۵-۱-۲-۲-۲- سختی

تفسیر ندارد.

#### ت ۶-۵-۱-۲-۲-۱- روش‌های استاتیکی و دینامیکی خطی

در روش‌های تحلیل خطی فصل ۳، فرض می‌شود که سختی مورد استفاده اجزاء سازه در تحلیل، سختی بدست آمده از مقدار جابجایی تسلیم اجزاء سازه می‌باشد. در چنین سطوحی از جابجایی، سختی مؤثر جزء، بطور چشمگیری کمتر از مقدار سختی ای خواهد بود که عموماً در طراحی‌های معمولی استفاده می‌شود.

#### ت ۶-۵-۱-۲-۲-۲- روش استاتیکی غیرخطی و ت ۶-۵-۱-۲-۲-۳- روش دینامیکی غیرخطی

برای استفاده از روش‌های تحلیل غیر خطی فصل ۳، نیاز به تعریف رابطه بار-تغییر شکل برای تلاش‌های کنترل شونده به وسیله تغییر شکل می‌باشد. در روش استاتیکی غیرخطی، تعریف رابطه بار-تغییر شکلی، که رفتار یک جزء را تحت تغییر شکل‌های جانبی یکنواخت بیان می‌کنند کافی است. در روش دینامیکی غیرخطی، می‌توان از همان رابطه بار-تغییر شکل مینا، به عنوان یک منحنی پوش استفاده کرد، اما مشخص کردن قواعدی برای رابطه بار-تغییر شکل، تحت چرخه‌های تغییر شکل نیز، لازم است.

#### ت ۶-۵-۱-۲-۳- مقاومت

باید مقاومت‌های اجزا را بر مبنای اصول و روش‌های آئین نامه بتن ایران (آبا) با قدری اصلاح برای انعکاس دادن تفاوت‌های اهداف این دستورالعمل با آبا محاسبه کرد. مهندس طراح باید همه حالت‌های بالقوه گسیختگی را که ممکن است در هر مقطعی در طول عضو مورد نظر رخ دهد، در نظر بگیرد.

هنگام محاسبه مقاومت تسلیم خمشی اسمی یک دیوار برشی یا قطعات دیوار، فرض می‌شود که ابتدائاً تنها آرماتورهای طولی واقع در قسمتهای بیرونی دیوار، تسلیم می‌شوند. همین‌طور که تغییر شکل‌های جانبی، افزایش می‌یابند، دوران مقطع در ناحیه مفصل پلاستیکی تا نقطه‌ای افزایش می‌یابد که اساساً کلیه فولادهای طولی، تسلیم می‌شوند. فرض می‌شود این نقطه، نمایانگر مقاومت خمشی اسمی عضو است. هم برای محاسبه مقاومت تسلیم و هم برای محاسبه مقاومت خمشی اسمی، برای منظور کردن

اضافه مقاومت موجود و سخت شدگی کرنش در آرماتورها در دوران های بیشتر از دوران تسلیم، باید مقاومت تسلیم آرماتورها را ۲۵٪ افزایش داد.

در دیوارهای برشی و قطعات دیواری که با برش کنترل می شوند، تفاوتی بین مقاومت تسلیم برشی و مقاومت برشی اسمی عضو، فرض نمی شود. همچنین مقاومت آرماتورها، مساوی مقاومت تسلیم مشخص شده، قرار داده می شود. این فرضیات محافظه کارانه، برای ایمنی بیشتر استفاده می شوند، زیرا اعضای کنترل شونده به وسیله برش، شکل پذیری کمتری دارند و معمولاً تردتر از اعضای هستند که با خمش کنترل می شوند. برای محاسبه مقاومت های اسمی خمشی و برشی تیرهای کوپله، روش های مشابهی استفاده می شوند.

#### ت ۱-۵-۶-۴- معیارهای پذیرش

#### ت ۱-۵-۶-۱-۴- روش های استاتیکی و دینامیکی خطی

تفسیر ندارد.

#### ت ۱-۵-۶-۲-۴- روش های استاتیکی و دینامیکی غیرخطی

پاسخ غیر ارتجاعی، تنها برای تلاش های فهرست شده در جداول ۱۶-۶ و ۱۷-۶، قابل قبول هستند، تغییر شکل های متناظر با این تلاشها، نباید از ظرفیت های دوران مفصل پلاستیک، جابجایی جانبی، یا دوران محوری داده شده در این جداول، تجاوز کنند. مقادیر تغییر شکل برای روش تحلیل غیرخطی، که در این جداول داده شده اند، از تجربه و قضاوت مهندسی براساس بررسی نتایج موجود حاصل از آزمایش، بدست آمده اند.

#### ت ۱-۵-۶-۵- معیارهای بهسازی

هنگام بهسازی و سخت کردن یک دیوار برشی، مقاومت و سختی دیافراگم های کف و اتصالات آنها به دیوار برشی نیز باید ارزیابی شود. همچنین باید مقاومت و سختی پی تحمل کننده دیوارهای برشی را نیز ارزیابی کرد.

اضافه کردن اجزای مرزی دیوار برای افزودن مقاومت خمشی یک دیوار برشی، ارزیابی دقیق نسبت بین مقاومت برشی دیوار و افزایش نیروهای برشی متناظر با ایجاد مقاومت خمشی دیوار را ایجاد می کند. در بسیاری موارد لازم است مقاومت برشی افزایش یابد، تا اطمینان حاصل شود که دیوار برشی، در صورت بارگذاری بیش از حد، رفتار خمشی شکل پذیر نشان دهد.

می توان جاکت های محصور کننده به مرزهای دیوار برشی افزود تا ظرفیت تغییر شکل دیوار را افزایش دهد، یا هم مقاومت خمشی دیوار و هم ظرفیت تغییر شکل را افزایش دهد. در مورد اخیر، همانطور که در بالا اشاره شد، باید ظرفیت برشی دیوار را بررسی کرد. نتایج نشان داده اند که با استفاده از جاکتهای بتنی، جاکتهای فولادی، یا پوشش های الیافی، می توان به محصور شدگی دیوار، دست یافت.

ممکن است طراح، در دیوارهای برشی که ظرفیت برشی کمتر از برش مورد نیاز برای ایجاد ظرفیت خمشی دیوار را دارند، راه حل کاستن ظرفیت خمشی دیوار را برگزیند. تصمیم کاستن ظرفیت باربری جانبی یک سازه را باید به دقت ارزیابی کرد تا اطمینان حاصل نمود که رفتار بهبود یافته شکل پذیر سازه، جبران مقاومت کاهش یافته اش را می‌کند.

در دیوارهای برشی که طراح نمی‌خواهد مقاوت خمشی دیوار را کاهش دهد، می‌توان با افزودن ضخامت جان دیوار، ظرفیت برشی آن را ارتقاء داد. باید ضخامت اضافی دیوار را با آرماتورهای افقی و عمودی، مسلح کرد. پیش از ریختن بتن جدید، باید سطح موجود را زبر کرد و آرماتورهای انتظاری قرار داد تا اطمینان حاصل شود که بتن قدیمی و جدید، با هم کار خواهند کرد. تحقیقات اخیر نشان داده است که افزودن نوارهایی از الیاف پلیمری (شیشه، کربن، آرامید) در افزایش مقاومت برشی دیوارهای موجود مؤثر است.

همانطور که قبلاً بحث شد، می‌توان برای افزودن ظرفیت برشی و محصور شدگی در تیرها و ستون‌ها، از جاکت‌های فولادی یا بتن آرمه استفاده کرد. این روشها برای بهبود بخشیدن رفتار غیر ارتجاعی تیرهای کوپله و ستون‌های بتن مسلح که دیوارهای برشی ناپیوسته را تحمل می‌کنند، مؤثر هستند. اگر چه در ابتدا به نظر نمی‌رسد این اعضا از نظر برش، بحرانی باشند، اما ممکن است تحت اثر بارگذاری چرخه‌ای، مقاومت برشی آنها کاهش یابد. استفاده از جاکت محصور کننده از کاهش مقاومت برشی اعضا تحت اثر چرخه‌ها جلوگیری می‌کند یا حداقل آن را به نحو چشمگیری به تأخیر می‌اندازد.

ممکن است حتی افزودن جاکتهای محصور کننده نیز برای بهبود بخشیدن به پاسخ ستونهای بتن مسلحی که دیوار برشی ناپیوسته را تحمل می‌کنند کافی نباشد. در چنین مواردی، ممکن است تغییر تقاضاهای موجود در این ستونها، به وسیله تغییر نقشه سازه، ضروری باشد. می‌توان دیوارهایی به سایر قسمتهای سازه افزود، ولی وسایل مؤثرتر، عبارت است از افزودن اجزای جدید زیر دیوار ناپیوسته و یا افزودن میانقاب بتنی بین ستونهای موجود. روش دیگر افزودن اعضای بادبندی بین ستونهاست. در این موارد لازم است اعضای جدید، با روش‌های ارائه شده در آئین نامه سازه‌های جدید ارزیابی شوند.

## ت ۶-۵-۲- دیوارهای برشی بتنی پیش ساخته

### ت ۶-۵-۲-۱- انواع دیوارهای برشی بتنی پیش ساخته

این فرم ساختمانی در اروپا ابتدا در دهه ۶۰ میلادی براین اساس رواج یافت که با پیش ساختگی قطعات می‌توان به عناصر سازه‌ای مرغوبتری دست یافت و کار کارگاهی را به حداقل رساند.

از آن پس تکنیک پیش ساختگی با وسعت زیادی بخصوص در اروپای شرقی مورد استفاده قرار گرفت. در ایالات متحده و کانادا نیز پیش ساختگی هم برای سازه‌های بلند و هم سازه‌های کوتاه مورد استفاده قرار می‌گیرد. در انگلستان پیش ساختگی کلی ساختمان بندرت برای ساختمانهای بلند استفاده شده و بیشتر برای ساختمانهای زیر ۱۰ طبقه بکار می‌رود.

در گذشته دیوارهای پیش ساخته بندرت به عنوان عناصر اولیه مقاومت جانبی برای سازه‌های واقع در نواحی با زلزله خیزی بالا بکار گرفته می‌شدند. عقیده عمومی بر آن بود که ساخت و ساز پیش ساخته به خودی خود از ساخت و ساز درجا شکل پذیری کمتری



دارد و بنابراین نباید در سازه‌هایی که ممکن است تحت تحریک زلزله‌های متوسط یا شدید در طول عمر مفیدشان قرار گیرند بکار رود.

در آئین نامه‌های مدرن زلزله ساخت و ساز دیوار برشی پیش ساخته در نواحی با زلزله خیزی بالا تنها هنگامی مجاز دانسته می‌شود که بتوان با آزمایش یا تحلیل نشان داد که مشخصات مربوط به مقاومت جانبی سیستم پیش ساخته، حداقل معادل است با موارد مربوط به سیستم دیوار برشی در جای مشابه. این ضابطه طراحی منجر گردیده به یک نوع روش ساخت و ساز دیوار برشی پیش ساخته که به روش شبه درجا موسوم است. در این رویکرد اتصال بین اجزای پیش ساخته طوری طراحی می‌شود که رفتار غیر ارتجاعی دور از اتصال اتفاق بیفتد. از آنجائیکه اجزای پیش ساخته را می‌توان مشابه با دیوارهای درجا آرماتورگذاری و طراحی کرد، واکنش غیرارتجاعی سیستم پیش ساخته بایستی مشابه یک سیستم درجا باشد. اگر چه این چنین رویکردی می‌تواند به طرحی مؤثر و با رفتار قابل پیش بینی منجر شود، در عین حال تمایل به کم کردن صرفه‌ی سیستم‌های بتنی پیش ساخته دارد.

شواهد آزمایشگاهی و تحلیل متعددی وجود دارد که نشان می‌دهد سازه‌های پیش ساخته‌ای که رفتاری مشابه ساخت و ساز در جای یکپارچه ندارد را نیز می‌توان برای تحمل زلزله‌های شدید بکار برد. در این فلسفه جدید طراحی دیوارهای پیش ساخته که به ساخت و ساز اتصالی موسوم است، تعدادی از اتصالات بین اعضای پیش ساخته طوری طراحی می‌شوند که تحت بارهای جانبی بزرگ بطور غیر ارتجاعی تغییر شکل داده و بدین ترتیب شکل پذیری و اتلاف انرژی مناسبی را به سیستم سازه‌ای ببخشند. این اتصالات شکل پذیر بین عناصر پیش ساخته می‌تواند هم در اتصالات افقی و هم در اتصالات قائم بین پانل‌ها بکار گرفته شود.

اگر چه این اتصالات در بعضی ساختمانهای مدرن در دنیا بکار گرفته شده‌اند و آشکارا ایمن تر از اتصالات مشابه در ساختمانهای قدیمی تر هستند، شواهد آزمایشگاهی هنوز آنقدر نیست که استفاده از همان مقادیری را مجاز شمارد که برای شکل پذیری و ظرفیت چرخشی ساخت و ساز درجا بکار می‌رود. بنابراین از اعداد کمتری نسبت به مقادیر مجاز بند ۶-۵-۱ باید استفاده نمود.

دیوارهای برشی در بسیاری سازه‌های قدیمی تر را نمی‌توان از رده شبه درجا به حساب آورد چرا که اتصالات آنها طوری طراحی نشده‌اند که تمامی رفتار غیرارتجاعی را به دور از ناحیه اتصال برانند. همچنین، این دیوارهای پیش ساخته قدیمی تر در تعریف مدرن تر ساخت و ساز اتصالی نیز نمی‌گنجد زیرا در اتصالات آنها عناصر ویژه برای جذب انرژی به شیوه‌ای شکل پذیر و پایدار پیش بینی نشده‌اند. کاربرد این نوع قدیمی تر ساخت و ساز اتصالی در مناطق با زلزله خیزی بالا به علت ترد بودن رفتار اتصالاتشان در برابر بارهای رفت و برگشتی مجاز دانسته نشده است. بنابراین لازم است که طراح در هنگام ارزیابی ساختمانهای قدیمی محتوی دیوارهای برشی پیش ساخته‌ای که احتمال است شبیه حالت اتصالی عمل کنند، از مقادیر کمتری نسبت به آنچه که در بند ۶-۵-۱ در مورد شکل پذیرهای مجاز و ظرفیت های چرخشی داده شده استفاده نماید. در این دیوارهای برشی پیش ساخته قدیمی تر، وصله پیوستگی بین شبکه آرماتور افقی و قائم پانل های دیوار با یک اتصال پوششی ساده توسط آرماتورهایی که از قطعات دیواری مجاور بیرون زده‌اند تأمین شده است. از آنجا که اتصالات درجا بین پانل‌ها کوتاهتر از آن هستند که ضوابط وصله پوششی در کشش را برآورده سازند، آرماتورها یا به همدیگر قلاب شده‌اند تا یک قفل مکانیکی را ایجاد کنند، یا در طول کوتاه پوشش خود به هم جوش شده‌اند.

در مورد آرماتورهای قائم قطورتری که معمولاً در امتداد لبه قائم یک پانل دیواری کار گذاشته می شود نیاز به ابزار خاصی برای اجرای وصله می باشد. انواع مختلفی از وسایل اختصاصی برای اجرای وصله پوششی در ساخت و ساز قدیمی تر بکار رفته است و هنوز هم در ساخت و ساز مدرن دیوار پیش ساخته در بعضی نقاط مورد استفاده قرار می گیرد.

دیوارهای برپاشونده به عنوان حالت خاصی از ساخت و ساز اتصالی در نظر گرفته می شوند. طول دیوارها در اکثر ساختمانهایی که به روش برپاشونده ساخته شده اند بیشتر از ارتفاع آنها می باشد. مقاومت برشی درون صفحه این دیوارها معمولاً حاکم بر طرح آنهاست. گسیختگی اتصال بین دیوار برپا شونده و دیافراگم سقف رایج ترین نوع انهدام مشاهده شده در این نوع سازه ها حین بارگذاری شدید زلزله بوده است. اگر این اتصال گسیخته شود، پانل دیوار تحت اثر نیروها و تغییر شکل‌های خارج از صفحه قرار می گیرد که می تواند به فرو ریختن آن منجر گردد. بنابراین، به طراح هشدار داده می شود که به دقت اتصال بین دیوار و دیافراگم سقف را کنترل نماید.

#### ت ۶-۵-۲-۲- عناصر سازه‌ای دیوارهای برشی بتنی پیش ساخته

#### ت ۶-۵-۲-۲-۱- ملاحظات کلی

ملاحظات کلی مدل سازی تحلیلی دیوارهای برشی بتنی پیش ساخته مشابه با موارد ذکر شده در مورد دیوارهای برشی در جای یکپارچه می باشد. بنابراین، در این مورد به بند ت ۶-۵-۱-۲-۱ نیز رجوع گردد.

علاوه بر مدل سازی پانل های دیواری پیش ساخته، لازم است طراح یک مدل تحلیلی برای نمایش تغییر شکل‌های اتصالات بین پانل های پیش ساخته نیز در نظر بگیرد. از مدل سازی چنین اتصالاتی تنها در صورتی می توان اجتناب نمود که اتصالات طوری طراحی شوند که ارتجاعی باقی بمانند و کل واکنش غیر ارتجاعی سیستم دیوار پیش ساخته در داخل پانل های پیش ساخته اتفاق بیفتد.

#### ت ۶-۵-۲-۲-۲- سختی

در متن راهنما دو گزینه برای در نظر گرفتن سختی اتصالات بین پانل های پیش ساخته در مدل تحلیلی عرضه شده است. یک انتخاب این است که مدل تحلیلی بکار رفته برای پانل های دیواری اصلاح شود که سختی مجموعه پانل های دیواری و اتصالات آنها را نمایش دهد. گزینه دوم آن است که مشخصات سختی ای مشابه با دیوارهای درجا حفظ شود اما عنصر جداگانه ای برای نمایش سختی اتصالات اضافه گردد.

#### روش های غیرخطی استاتیکی و دینامیکی غیرخطی

بحث کلی روش های تحلیلی غیرخطی دیوارهای برشی و قطعات آنها در بندهای ۶-۵-۱-۲-۲ و ۶-۵-۱-۲-۳ آمده است. قسمت عمده آن بحث که درباره دیوارهای برشی بتنی یکپارچه است در مورد دیوارهای پیش ساخته و قطعات آنها نیز صادق می باشد.

در هنگام استفاده از منحنی های کلی بار - تغییر شکل داده شده در شکل (۶-۱)، مقادیر تغییر شکل (محور x) باید به عنوان چرخش مفصل پلاستیک یا تغییر مکانهای نسبی تعریف گردند، بسته به آن که بر واکنش غیر ارتجاعی دیوار یا قطعات آن خمش یا برش حاکم باشد. چرخش مفصل پلاستیک در جایی بکار می رود که خمش بر واکنش غیرارتجاعی دیوارهای برشی و قطعات آن حاکم باشد. طرحی از طبقه اول یک دیوار برشی تغییر شکل یافته تحت خمش در شکل (۶-۲) آورده شده است.

طول یک ناحیه مفصل شده پلاستیک در یک عضو بتن مسلح (RC) عموماً بین ۰/۵ تا ۱/۰ برابر ارتفاع مؤثر خمشی مقطع عضو تعریف می شود. در اعضای بتن مسلحی که تغییر شکل های برشی در آنها مهمند، طول مفصل شده پلاستیک به سمت حد بالایی این محدوده میل می کند و برعکس. بنابراین در دیوارهای برشی ناحیه مفصل شده پلاستیک تا حد بسیار نزدیک به یک ارتفاع طبقه از عضو، اگر نه به ماورای آن، گسترش می یابد. در این حالات مناسب تر آن است که طول ناحیه مفصل شده پلاستیک به ارتفاع یک طبقه محدود گردد. در مورد قطعات دیوار که اغلب نسبت ارتفاع به عرض کمی دارند، ناحیه مفصل شده پلاستیک ممکن است تا نصف ارتفاع عضو نیز تعمیم یابد. در چنین حالاتی، طول ناحیه مفصل شده پلاستیک به نصف ارتفاع عضو محدود می گردد.

در مورد اعضای که واکنش غیرارتجاعی آنها توسط برش کنترل می شود، مناسب تر آن است که از تغییر مکانهای نسبی به عنوان مقدار تغییر شکل در شکل (۶-۱ ب)) استفاده گردد. در مورد دیوارهای برشی، این تغییر مکان نسبی در واقع همان تغییر مکان نسبی طبقه آنگونه که در شکل (۶-۳) نشان داده شده می باشد. در مورد قطعات دیوار، تغییر مکان نسبی عضو بکار می رود.

#### ت ۶-۵-۲-۳- مقاومت

بحثی که در مورد محاسبه مقاومت های تسلیم و اسمی در بند ت ۶-۵-۱-۲-۳ آورده شده در مورد دیوارهای برشی پیش ساخته و قطعات آن که در رده شبه درجا قرار می گیرند نیز صادق است. در مورد همه انواع ساخت و ساز اتصالی، مقاومت دیوار برشی پیش ساخته به طرز چشمگیری از مقاومت اتصالات آن تأثیر می پذیرد. بنابراین، مقاومت اتصال باید به طرزى که در متن راهنما ذکر شده ارزیابی گردد. به نوع وصله ای که در آرماتورهای مورد استفاده در اتصال بکار رفته است باید توجه ویژه ای اعمال گردد. در بسیاری حالات مقاومت وصله بر مقاومت اتصال حاکم خواهد بود.

در ساختمانهای قدیمی تر، به تکنیک مورد استفاده برای وصله کردن آرماتورهای امتداد یافته از دو پانل مجاور هم به داخل اتصال باید توجه ویژه ای معطوف گردد. این اتصالات ممکن است کافی نبوده و اغلب تعیین کننده ی مقاومت سیستم دیوار برشی پیش ساخته باشند. اگر جزئیات کافی در نقشه ها داده نشده باشد، بتن بعضی اتصالات باید برداشته شود تا جزئیات وصله ی آرماتورها دیده شود.

#### ت ۶-۵-۲-۴- طراحی اتصالات

برش افقی ناشی از بار جانبی باید در طول اتصال افقی بین دیوارها یا بین دیوار و کف انتقال داده شود. در اتصالات تر (با بتن ریزی درجا روی آرماتورهای انتظار قطعات)، این برش باید توسط اصطکاک مقطع پانل ها و نیز کشش آرماتورهای انتظار و

کش‌ها منتقل گردد. در این ارتباط در مورد بتن درجا استفاده از ضریب اصطکاک بالاتری (۰/۳۵) نسبت به استفاده از ملات (۰/۲) اجازه داده شده است. آرماتورکش در اتصالات افقی مشابه به آرماتورهای برشی در تیرهای معمول بتنی عمل می‌نماید.

**آرماتورهای حلقوی** - این آرماتورها به تأمین بهتر مقاومت برای آرماتورکش کمک می‌کنند و ترک خوردگی درازمدت را کاهش می‌دهند. آزمایشات انجام شده نشان می‌دهد که وجود این آرماتورها در مقاومت ترک خوردگی اتصال تأثیر چندانی ندارد ولی مقاومت نهایی آن را افزایش داده و رفتار شکل پذیرتری را برای آن تأمین می‌نمایند.

**آرماتورکش** - این آرماتورها در ترکیب با آرماتورهای حلقوی یک اتصال مکانیکی بین پانل‌های مجاور برقرار می‌سازند که از انهدام پیش‌رونده دیوار جلوگیری می‌نماید.

**ملات اتصال** - ملات پرکننده اتصالات قائم معمولاً با رطوبت بیشتر از معمول در محل ریخته می‌شود تا اطمینان از پر شدن اتصال حاصل گردد. این موضوع به تشدید افت بتن می‌انجامد که سایر عوامل مانند خزش، نشست‌های نامساوی، تنش‌های ناشی از بار باد یا تغییرات دما نیز به آن کمک می‌کنند. وجود آرماتورهای حلقوی و زبانه‌های برشی در اتصال قائم در کاهش اثرات فوق بسیار مؤثر می‌باشد.

#### ت ۶-۵-۲-۲-۵ - معیارهای پذیرش

##### الف - روش‌های خطی استاتیکی و دینامیکی

تفسیر ندارد.

##### ب - روش‌های غیرخطی استاتیکی و دینامیکی

واکنش غیرارتجاعی تنها برای حالات فهرست شده در جداول (۶-۱۶) و (۶-۱۷) قابل قبول است. بحث مشروحي در مورد مقادیر تغییر شکل داده شده در جداول فوق در بند ت ۶-۵-۱-۲-۴-۲ ذکر شده است. در ساخت و ساز اتصالی، مقادیر تغییر شکل به ۵۰٪ مقادیر جدولی کاهش داده می‌شوند چرا که در مورد رفتار غیر ارتجاعی انواع قدیمی تر این نوع ساخت و ساز ابهاماتی وجود دارد.

#### ت ۶-۵-۲-۲-۶ - معیارهای بهسازی

دیوارهای برشی بتنی پیش‌ساخته ممکن است از بعضی ضعفهایی برخوردار باشند که دیوارهای درجا نیز برخوردارند. این ضعفها مشتملند بر ناکافی بودن ظرفیت خمشی، کافی نبودن ظرفیت برشی نسبت به ظرفیت خمشی، محصور نبودن کافی پیرامون دیوار و ناکافی بودن طول وصله آرماتور طولی موجود در پیرامون دیوار. تمام این ضعفها را می‌توان با استفاده از یکی از تمهیدات توصیف شده در بند ۶-۵-۱-۲-۵ برطرف نمود. تعدادی از ضعفهایی که مختص دیوارهای پیش‌ساخته است شامل اتصالات ناکافی بین پانل‌ها، به پی و به دیافراگم‌های کف یا سقف می‌باشد. به جای افزودن اتصالات اضافی شکل‌پذیر، طراح بایستی سعی کند که اتصالات را از پانل‌های مجاورشان قویتر نماید و در نتیجه هرگونه رفتار غیرارتجاعی را در این پانل‌ها متمرکز نماید.

- **تقویت اتصالات بین پانل‌های دیواری مجاور یا مقاطع:** ترکیبی از جزئیات مکانیکی و جزئیات درجا را می‌توان برای تقویت کردن اتصال بین پانل‌های پیش‌ساخته بکار برد. اتصالات مکانیکی می‌تواند شامل مقاطع فولادی و انواع

مختلف میل مهارهای جاسازی شده باشد. روشهای مقاوم سازی درجا عموماً شامل نمایان ساختن فولاد مسلح کننده در لبه پانل های مجاور ، اضافه نمودن آرماتور لبه ای قائم و عرضی و اجرای بتن جدید می باشد.

- **تقویت اتصالات بین پانل های دیواری پیش ساخته و پی :** ظرفیت برشی اتصال پانل دیوار به پی را می توان با استفاده از اتصالات مکانیکی اضافی یا با استفاده از یک لایه جدید بتن در جا با آرماتورهای انتظار جدید در روی پی تقویت نمود. ظرفیت لنگری واژگونی اتصال پانل به پی را می توان توسط آرماتورهای انتظار که با تعبیه سوراخ در پی جاگذاری می شوند افزایش داد. این آرماتورها در محدوده اتصالات جدید درجا در لبه های پانل نصب می گردند. اضافه نمودن اتصالات به پانل های مجاور نیز می تواند بعضی از نیروهایی را که از طریق اتصال پانل به پی منتقل می شوند حذف نماید.
- **تقویت اتصالات پانل های دیواری پیش ساخته و دیافراگم کف یا سقف:** این اتصالات را میتوان با استفاده از قطعات مکانیکی اضافه شده یا متصل کننده های اجرا شده درجا تقویت نمود. در هنگام تقویت این اتصالات، هم برش درون صفحه و هم نیروهای خارج از صفحه را باید در نظر گرفت.

### ت ۶-۵-۳- دیافراگم های بتنی درجا

دیافراگم های درجا تاریخچه رفتاری نسبتاً خوبی در زلزله های دنیا داشته اند هنگامیکه طرح هندسی آنها نامنظم نبوده و نسبت طول به عرض آنها نسبتاً کوچک (کمتر از ۳) بوده است. دال های نازک بتنی روی تیرها و تیرچه های یکطرفه ظرفیت برش دیافراگم کمی دارند که با افزایش نسبت طول به عرض آنها غیر مطمئن تر نیز می شوند.

### ت ۶-۵-۳-۱- اجزای تشکیل دهنده دیافراگم های بتنی

تفسیر ندارد.

### ت ۶-۵-۳-۱-۱- دال ها

تفسیر ندارد.

### ت ۶-۵-۳-۱-۲- مهارها و اجزای جمع کننده

تفسیر ندارد.

### ت ۶-۵-۳-۱-۳- اجزای لبه

در هنگام ارزیابی یک ساختمان موجود ، توجه خاصی باید به بررسی شرایط وصله های پوششی معطوف گردد. در جایی که آرماتوربندی عرضی با فاصله ی کم برای محصور کردن وصله ها موجود نیست، احتمال انهدام وصله ها تحت تنش های بحرانی می رود. در روند بهسازی بایستی وصله های جدید با آرماتوربندی عرضی در فواصل کم محصور گردند.

### ت ۵-۳-۲- مدل سازی، تحلیل و معیارهای پذیرش

#### ت ۵-۳-۲-۱- ملاحظات کلی

در بعضی مدل‌های کامپیوتری دیافراگم بصورت صلب فرض می‌شود. درصد کمی از دیافراگم‌های درجا می‌توانند انعطاف پذیر باشند، با این حال مثلاً یک دال بتنی نازک واقع بر یک عرشه ی فولادی ممکن است بسته به نسبت طول به عرض دیافراگم، صلب عمل نماید.

#### ت ۵-۳-۲-۲- سختی

اعضای قائم نسبتاً انعطاف پذیری که ممکن است توسط دیافراگم جابجا شوند و نیز اعضای قائم نسبتاً سختی که ممکن است توسط همین تغییر مکان دیافراگم بیش بارگذاری گردند باید بررسی شوند.

#### ت ۵-۳-۲-۳- مقاومت و ت ۵-۳-۲-۴- معیارهای پذیرش

تفسیر ندارد.

#### ت ۵-۳-۳- معیارهای بهسازی

دیافراگم‌های بتنی درجا می‌توانند دارای گستره‌ای از ضعفها باشند. دو گزینه کلی برای اصلاح ضعفها وجود دارد: یا ارتقای مقاومت و شکل پذیری، یا کاهش نیاز مقاومتی مربوطه.

اجزای دیافراگم را جداگانه می‌توان با اضافه نمودن آرماتور و بتن ریزی مربوطه مقاوم کرده یا ارتقا داد. ضخامت دیافراگم را نیز می‌توان افزایش داد، اما وزن اضافه شده ممکن است شالوده را بیش بارگذاری نموده و نیروی زلزله را افزایش دهد. کاهش دادن نیاز مقاومتی را می‌توان با افزودن عناصر مقاوم جانبی اضافی، ایجاد میرایی اضافی، یا با ایزوله کردن ساختمان در پایه به انجام رساند. کلیه تمهیدات اصلاحی مورد نظر باید براساس مقاومت مصالح، با در نظر گرفتن مسیر نیروها و ضوابط سازگاری تغییر شکل‌های سازه باشد.

#### ت ۵-۳-۴- دیافراگم‌های بتنی پیش ساخته

دیافراگم‌های بتنی پیش ساخته شامل اجزای مختلفی هستند که در زمانهای مختلف و در مناطق جغرافیایی متفاوت بکار رفته‌اند. صنعت پیش ساخته اولین بار در اوایل دهه ۱۹۵۰ شروع به کار تولید نمود. بسیاری از قطعات اولیه توسط فولاد نرمه آرماتورگذاری شده بودند و مقاومت بتن آنها در محدوده ی  $200 \text{ kg/cm}^2$  بود. تیرهای مستطیلی، تیر T معکوس، تیر L، ستون، مقاطع ناودانی، دال، T دبله و T تک ( مسلح پیش تنیده و پس تنیده ) انواع مختلف مقاطعی بود که در اکثر نواحی ایالات متحده تا ۱۹۶۰ میلادی در دسترس قرار گرفتند. اتصالات مورد استفاده عموماً ترد هستند که در شکل پذیری محدودشان نیز با هم متفاوتند. مقاومت بتن پس از آن به  $400 \text{ kg/cm}^2$  ارتقا داده شد تا روند باز و دوباره استفاده کردن قالبها را تسریع نماید. تنها درصد اندکی از این سیستم‌ها با در نظر داشتن تراز نهایی نیروهای زلزله طراحی شدند. روی دیافراگم‌های بام بندرت رویه بتنی مرکب درجا ریخته می‌شد اما دیافراگم‌های کف طبقات اکثراً دارای رویه بتنی در جا ریخته شده بودند.

دیافراگم های رویه دار ممکن است دارای ضعفهای زلزله ای زیر باشند:

- ضخامت ناکافی رویه و آرماتورگذاری ناقص؛
- اتصالات ترد بین اجزا؛
- نسبت بیش از حد بزرگ طول به عرض دیافراگم؛
- کم بودن یا عدم وجود آرماتور کش یا جمع کننده؛
- عدم کفایت ظرفیت انتقال برش در پیرامون؛
- عدم کفایت اتصالات و طول نشیمن اجزا در تکیه گاه ها،
- خوردگی اتصالات.

فارغ از اینکه دیافراگم ها در ابتدا برای زلزله طراحی شده بودند یا نه ، رفتار دیافراگم های پیش ساخته در زلزله ۱۹۹۴ نورث ریج نشان داد که مرور موارد زیر باید به عنوان بخشی از برنامه ارزیابی یا مقاوم سازی مد نظر قرار گیرد:

- **صلبیت دیافراگم:** دیافراگم ها تحت تغییر مکانهای نسبتاً بزرگی در اثر جاری شدن آرماتورهای تعبیه شده به عنوان آرماتور حرارتی عرشه و یا جاری شدن جمع کننده ها و کش ها و در بعضی حالات، نسبت بالای طول به عرض قرار می گیرند. انهدام ترد اتصال یک جزو به جزو دیگر نیز به ایجاد تغییر مکانهای بیش از حد انتظار کمک می نماید. تغییر مکانهای دیافراگم ممکن است بسیار بزرگتر از تغییر مکانهای نسبی دیوار برشی همراه با آنها باشد؛ بنابراین توزیع نیروهای زلزله بسیار متفاوت از آنچه با فرض دیافراگم صلب محاسبه شده می باشد. ستونهایی که فرض شده بود جزئی از دستگاه مقاوم جانبی نیستند از آن رو فرو ریختند که تحت تغییر مکانهای بیش از حدی واقع شدند.
- **کامل بودن مسیر انتقال نیرو:** اتصالات یا درزهای بین عضوهای دهانه ها و اتصالات در امتداد انتهای چین اعضایی عموماً با رویه بتنی نازکی پوشیده می شوند و اغلب آرماتور سبکی دارند. واکنش سازه ای دیافراگم ممکن است قویاً تحت تأثیر رفتار در امتداد این درزها قرار گیرد. در مقاطع بحرانی ممکن است تقویت آرماتورها لازم شود.
- **طراحی جمع کننده:** مقاومت کش ها و جمع کننده های دیافراگم باید طوری طراحی شود که جاری شدن محدودی در این نقاط روی دهد. همچنین این نقاط را می توان طوری طراحی کرد که آرماتور قیدی مشابه با ستونهای شکل پذیر تحت بار محوری تنها داشته باشند. جاری شدن اولیه در کشش موقعیتی را پدید می آورد که در آن نیروهای فشاری دوره ای بعدی ممکن است موجب کمانه کردن آرماتورها شوند. این نوع شکست در زلزله ۱۹۹۴ نورث ریج کالیفرنیا مشاهده گردید. به علاوه ، مشاهده گردید که اتصالات دیوار برشی به جمع کننده ها نیز گسیخته شدند. این گسیختگی ها می توانند یک مکانیزم اولیه انهدام بوده یا رویدادهای ثانویه ای نسبت به عوامل دیگر باشند. روشن است که اتصال جمع کننده به دیوار برشی تعیین کننده است. هر جا ممکن است بایستی این اتصالات برای تأمین شکل پذیری و با مقاومتی که با شکل پذیری مفروض هماهنگ باشد طراحی شوند. اثرات عملکرد کششی-فشاری چرخه ای باید در

طراحی فولاد محصور کننده در نظر گرفته شود. همچنین، مهم است که اثرات چرخش و تمایل واژگونی دیوار برشی روی اتصال به جمع کننده نیز ملحوظ گردد. این عملکرد، به همراه پتانسیل انهدام میلگردهای کمانه کرده، عموماً مورد نظر قرار نگرفته است.

● **شتاب قائم:** اعضای پیش ساخته با دهانه بزرگ تحت بار ثقلی ممکن است در مقابل شتابهای قائم در مکانهای نزدیک به گسل آسیب پذیر باشند. بنا به گفته Corley: « ترکیبی از بار ثقلی و شتاب قائم ممکن است باعث انهدام بعضی تیرهای با مقطع T معکوس شده باشد». افراد دیگر نیز این احتمال را در ارتباط با اعضای متفاوتی ابراز نموده اند.

#### ت ۶-۵-۴-۱- اجزای دیافراگم‌های بتنی پیش ساخته

اجزای دیافراگم های بتنی پیش ساخته در طبیعت و عملکرد خود، به دیافراگم های درجا شبیه هستند، اما تعدادی تفاوت‌های مهم نیز وجود دارد. یکی اینکه دیافراگم های پیش ساخته از یکپارچگی ساخت و ساز درجا سود نمی برند. به علاوه، اجزای پیش ساخته ممکن است به لحاظ وجود نیروهای پیش تنیدگی شدیداً تحت تنش باشند. این نیروها ایجاد افت و خزش دراز مدت می نمایند که بنوبه خود باعث کاهش طول جزء با گذشت زمان می شوند. این کوتاه شدگی تمایل به گسیختگی اتصالاتی دارد که جزو را مقید نموده اند.

اکثر سیستم های پوشش کف بتنی در ایران رویه دارند، اما بعضی سیستم های بتنی مجوف پوشش کف وجود دارد که فاقد رویه اند. دال رویه عموماً به روی عناصر پیش ساخته می چسبد. اما ممکن است ضخامت آن در وسط دهانه کافی نبوده یا آرماتورگذاری کافی نداشته باشد. همچنین ترک خوردگی در امتداد اتصالات پانل ها ممکن است موجود باشد. انتقال برش در لبه دیافراگم های بتنی پیش ساخته از اهمیت اساسی برخوردار است.

بعضی از سقف های پیش ساخته بدون رویه اجرا می گردند. کاربرد دیافراگم بتنی پیش ساخته فاقد رویه در آئین نامه ساختمانی به مناطق با زلزله خیزی پائین محدود شده است. اعمال این محدودیت به علت ترد بودن اتصالات و نبودن اطلاعات آزمایشگاهی در مورد دستگاههای مختلف پیش ساخته بوده است. توجه ویژه ای باید به کش های دیافراگم در ساخت و ساز پیش ساخته معطوف گردد.

#### ت ۶-۵-۴-۲- مدل سازی، تحلیل و معیارهای پذیرش

تفسیر ندارد.

#### ت ۶-۵-۴-۳- معیارهای بهسازی

بند ۶-۵-۳-۳ راهنمای نحوه بهسازی دیافراگم های بتنی به صورت کلی می باشد. احتیاطات ویژه ای باید اعمال نمود تا بر طبیعت قطعه ای دیافراگم بتنی پیش ساخته غلبه گردد و اینکه کابل‌های پیش تنیدگی در هنگام اضافه نمودن اتصالات پاره نشوند.

مقاوم سازی دیافراگم های بتنی پیش ساخته مشکل و در بسیاری حالات گران نیز هست. نصب دیوارهای برشی با مهاربندهای صلب جدید می تواند بسیار مؤثر باشد بطوریکه نیاز مقاومتی در اجزاء، عناصر و اتصالات بسیار کاهش یابد. تجربه در مورد



سایر روشها بسیار محدود است. در حالت دیافراگم های بدون رویه بام، برداشتن کل عرشه بتن پیش ساخته بایستی مد نظر قرار گیرد. نصب یک سیستم نوین مقاوم به زلزله ممکن است در بعضی حالات مقرون به صرفه باشد.

### ت ۶-۵-۵ - پی‌های بتنی

#### ت ۶-۵-۵-۱ - انواع پی‌های بتنی و ت ۶-۵-۵-۱-۱ - پی‌های کم عمق

تفسیر ندارد.

#### ت ۶-۵-۵-۲ - پی‌های عمیق

##### ۱ - شمع‌های کوبیدنی

در خاکهای سست یا خاکهایی که در معرض روانگرایی هستند، ظرفیت خمشی شمع‌ها می‌تواند تنها عامل قابل اعتماد برای مقاومت در برابر بارهای جانبی باشد.

##### ۲ - شمع‌های ریخته شده درجا

برای درجا ریختن شمع‌ها معمولاً از قالبهای استوانه‌ای قطعه قطعه استفاده می‌شود که پس از ریختن بتن این قالبها بیرون کشیده می‌شوند.

#### ت ۶-۵-۵-۲ - تحلیل پی‌های موجود

فرضیات ساده کننده در ارتباط با شرایط پایه ی ساختمان در مدل تحلیلی آن مشابه با موارد لازم برای تحلیل تحت اثر بار ثقلی هستند. اما روشهایی که در فصل ۴ در مورد تحلیل های دقیق تر تشریح شده بیان منطقی تری از اندرکنش خاک - سازه و خاک - شمع می باشند. بنابراین کاربرد این روشهای دقیق تر در ارتباط با سطوح بالاتر عملکرد (سطوحی که ظرفیت سازه ای بیشتری را می طلبد) توصیه می شود تا اطمینان بیشتری را تأمین نماید. از آنجائیکه تأثیر خالص این گونه روشها کاهش تنش در ساختمان ولی افزایش تغییر مکانهای آن است، این روشها ممکن است به قابل قبول بودن ساختمانی بینجامند که بدون مدل سازی پی، ساختمانی سخت تر می بود، به شرطی که تغییر مکانها در محدوده ی مجاز باشند.

#### ت ۶-۵-۵-۳ - ارزیابی شرایط موجود

در صورت موجود نبودن نقشه های اجرایی ، تأیید اندازه ها و جزئیات پی های موجود بدون متوسل شدن به روشهای بازبینی امکان پذیر نیست. برای ساختمانهای بزرگ و مهم ، هنگامیکه نقشه های اجرای موجود نباشد، تخریب محدود پی های انتخابی ضروری می باشد. این نقشه ها معمولاً در ساختمانها با پی های عمیق در دسترس می باشند. در اغلب ساختمانها با پی های کم عمق ، در صورت موجود نبودن نقشه ها ، باز نمودن یک شالوده انتخابی بعنوان نماینده برای بدست آمدن اندازه و عمق ضروری می باشد.

در مورد وضعیت آرماتورگذاری پی ها ممکن است فرضیات محافظه کارانه ای در نظر گرفته شود که وابسته به آئین نامه و تجربه محلی در زمان طراحی است. در مواردی که تردید وجود دارد می توان فرض نمود اجزای پی با مقاومت کافی در برابر بارهای ثقلی که ساختمان تحت آن قرار دارد طراحی شده اند، اگر چه در مورد حاشیه اطمینان آن هنوز تردید وجود خواهد داشت.

بعلت مشکلات باز نمودن پی ها و ترمیم خرابی ناشی از زلزله در آنها، روش متداول آن است که طراحی طوری صورت پذیرد که تسلیم شدن و خرابی در ستونها یا دیوارهای واقع بر پی رخ دهد نه خود پی. برای همین، تصریح شده است که پی های موجود برای کمترین نیرو بین نیروهای طراحی کاهش نیافته یا ظرفیت ستونها یا دیوارهای تکیه کننده بر آنها، محاسبه گردد.

## ت ۴-۵-۵-۶- معیارهای بهسازی

### الف - معیارهای بهسازی پی های سطحی

- ۱- افزایش سطح پی: افزایش سطح پی می تواند روش مؤثری برای بهسازی آن باشد. پی با سطح افزایش یافته را در صورتی می توان در برابر بارهای جانبی مؤثر دانست که ظرفیت کافی برای انتقال برش و لنگر در سطح تماس بین قسمت های قدیم و جدید فراهم شده باشد.
- ۲- روش زیر دوخت: از تعبیه ی ریز شمع در زیر پی ها می توان هم برای افزایش سطح آن و هم برای انتقال بار آن به لایه های برابر در اعماق پائین تر استفاده نمود. تعبیه ی ریز شمع عبارت است از برداشتن خاک نامناسب زیر پی و جایگزینی فوری آن با بتن، خاک مخلوط با ملات، خاک مناسب، یا سایر مصالح. این کار باید در گام های زمانی و مکانی کوتاه انجام شود تا پایداری سازه به خطر نیفتد.
- ۳- تعبیه ی مهارهای کششی: از مهارهای کششی می توان با سوراخ کردن خاک زیر پی و تثبیت مهار با ملات در خاک برابر زیرین و سپس اتصال مهار بصورت پیش کشیده یا غیر پیش کشیده به زیر پی برای مقابله با برکنش استفاده نمود. به جای این مهارها می توان از شمع نیز استفاده کرد. در هر حال، تنش های فشاری زیر پی که در این حالت افزایش یافته اند باید طبق معیارهای پذیرش فصل ۴ کنترل گردند.
- ۴- افزایش عمق مؤثر پی: در این روش بتن جدید روی پی قدیم ریخته می شود تا مقاومت برشی و خمشی آنرا افزایش دهد. البته بتن جدید را باید با آرماتور دوخت کافی به بتن قدیم متصل نمود. اگر لازم باشد باید از آرماتور افقی نیز در بتن جدید برای مقابله با خمش استفاده کرد. این روش هم برای پی های تکی و هم برای پی های گسترده قابل اجراست.
- ۵- تعبیه ی شمع های بتنی در زیر پی های تکی یا گسترده ی موجود: می توان از تعدادی پی شمعی جدید در زیر پی های تکی یا گسترده ی موجود استفاده کرد به شرط آنکه موقعیت آنها طوری انتخاب شود که بر پی موجود تنش بیش از حدی وارد ننماید.
- ۶- تغییر سازه ی ساختمان برای کاهش نیرو یا تغییر مکان پی: این روش شامل کاهش جرم یا کاهش تعداد طبقات ساختمان یا اضافه کردن عناصر باربر مناسب (مانند مستهلک کننده های انرژی) است تا مقدار بار وارده به پی را کاهش دهد. از دیوار های برشی یا مهاربندی جدید نیز برای کاهش نیرو یا تغییر مکان پی های موجود می توان استفاده نمود.

۷- اضافه کردن پی های نواری جدید : در این روش پی های نواری جدید بین پی های تکی اجرا شده و آنها را به هم متصل می نماید تا بار جانبی بین پی های مختلف توزیع گردد.

۸- ارتقاء کیفیت خاک موجود: این روش شامل گروتینگ خاک موجود برای بهبود آن می باشد.

#### ب- معیارهای بهسازی پی های عمیق

۱- تعبیه ی شمع ها یا چاهک های جدید: استفاده از این روش می توان مؤثر باشد بشرطیکه افزایش سطح و آرماتورگذاری جدید در سر شمع موجود با ضوابط گفته شده در مورد افزایش سطح پی های موجود طبق بند بالا ( ت ۴-۵-۵-۶-۴ (الف)) سازگار باشد.

۲- افزایش عمق مؤثر سرشمع: افزودن بتن و آرماتور جدید روی سرشمع های موجود می تواند در افزایش ظرفیت برشی و خمشی آن مؤثر باشد، بشرطیکه سطح تماس بتن های جدید و قدیم برای انتقال نیروهای موجود طراحی شود.

۳- ارتقای کیفیت خاک مجاور سرشمع موجود: این روش بشرط سازگاری با ضوابط بخش ت ۳-۴ می تواند مؤثر باشد.

۴- افزایش سطح مربوط به فشار مقاوم در سر شمع : اضافه کردن بتن مسلح جدید به سرشمع های موجود می تواند در افزایش سطح برابر سرشمع در راستای قائم مؤثر بوده و به افزایش باربری جانبی آن بینجامد.

۵- تغییر سیستم باربر ساختمان برای کاهش پاسخ لرزه ای : در این روش از اجزای باربر جانبی جدید برای کاستن از نیرو و تغییر مکان پی ها استفاده می شود.

۶- ساخت شمع ها یا چاهکهای مایل : افزودن شمع یا چاهک مایل می تواند در افزایش باربری جانبی روش مؤثری باشد. البته در زلزله های اخیر در مواردی که این اجزا در خاک روانگرا اجرا شده اند، رفتار مناسبی نداشته اند. این موضوع را باید در بنادر و یا در مناطقی که سطح آب زیرزمینی بالاست مورد توجه قرار داد. علاوه بر این ، ضوابط بندهای ت ۲-۲-۲-۴ و ۲-۲-۴-۴ نیز باید مد نظر قرار گیرد.

۷- افزایش ظرفیت کششی شمع یا چاهک: اگر از آرماتورگذاری جدید بدین منظور استفاده شود باید ضوابط بخش ۳-۶ رعایت گردد.

# فصل ۷

---

---

**بهسازی ساختمان‌های مصالح بنایی**

**و**

**میان قاب‌های مصالح بنایی**



## ت ۷-۱- کلیات

در این دستورالعمل از روش ساده ی بهسازی استفاده شده است. فلسفه ی روش ساده ی بهسازی بررسی نواقص متداول و رفع نواقص موجود با استفاده از راهکارهای ساده ی بهسازی می باشد. نواقص ساختمانی در ۶ بخش عمده، شامل کیفیت مصالح بنایی، سیستم سازه ای، دیوارهای باربر، دالها، اتصالات اجزای ساختمان و اعضای غیرسازه ای بررسی می شود. استاندارد ۲۸۰۰ ایران [۱] نیز در طراحی ساختمانهای مصالح بنایی سعی نموده است نواقص متداول در این نوع ساختمانها را با ارائه ضوابطی، برطرف نماید که از این حیث روش ارائه شده در این دستورالعمل با استاندارد مذکور هماهنگی دارد. ضوابط این فصل شامل ساختمانهای بیش از سه طبقه و یا بناهای تاریخی نمی شود. برای تأمین ضوابط مربوط به این ساختمانها می توان به نشریه ۳۷۶ و یا دستورالعمل FEMA 356 مراجعه کرد.

## ت ۷-۲- انواع ساختمان‌های مصالح بنایی

تفسیر ندارد.

## ت ۷-۲-۱- ساختمان‌های مصالح بنایی سنتی

الف - ساختمان‌های آجری

پیدایش ساختمانهای آجری در ایران را می توان از اواسط هزاره ی اول قبل از میلاد در بنای چغازنبیل دانست. صنعت آجریزی در ایران پیش از دوران هخامنشی تکامل یافته و در دوران اشکانیان و ساسانیان از آجر برای بناها به ویژه برای پوشش سقف ها استفاده شده است. بناهای تاریخی آجری عموماً بصورت طاق پوش و گنبدی می باشند که از محدوده ی این دستورالعمل خارج می باشد. بطور کلی دو نوع بنای آجری طاق پوش و تیرپوش در ایران بسیار معمول بوده است. ویژگی بناهای طاق پوش در پوشش قوسها و طاق گنبدی آن می باشد. جهت پایداری در مقابل نیروی رانش طاق، دیوارهای بناهای آجری طاق پوش قطور می باشند. در بناهای آجری تیرپوش با سقف های چوبی جهت انتقال بار سقف به دیوارها از تیرهای گرد چوبی به فاصله ی حدود ۵۰ سانتی متر از یکدیگر استفاده می شود. روی تیرهای باربر سرشاخه هایی که اصطلاحاً ثقت نام دارند گذاشته شده و روی آن توسط نی یا حصیر پوشیده و سپس کاهگل ریخته می شود. در حال حاضر سقف ساختمانهای آجری عموماً تیرپوش می باشند که در آنها از تیرهای فلزی، چوبی و یا تیرچه بلوک جهت انتقال بار سقف به دیوارها استفاده می گردد. [۳]

ب- ساختمان‌های بلوک سیمانی

این نوع ساختمانها به نسبت ساختمانهای آجری بسیار کم بوده و در مناطقی که مصالح سنگی مناسب و سیمان در دسترس می باشد بصورت دیوارهای بلوک سیمانی توپر برای دیوارهای باربر و بصورت توخالی برای جداکننده ها استفاده می شود. سقف ساختمانها در این نوع بناها معمولاً بصورت تیرپوش است.

ساختمانهای سنگی و خشتی نیز از انواع دیگر ساختمانهای مصالح بنایی می باشند که مشمول ضوابط این دستورالعمل نمی گردند.

**ت ۷-۲-۲ - ساختمان‌های مصالح بنایی کلاف‌دار**

این نوع ساختمانها که در آنها نیروهای قائم توسط دیوارهای باربر و نیروهای جانبی توسط یک سیستم دیوار باربر و کلاف بتن مسلح و یا فلزی افقی و قائم تحمل می‌شود در ایران عموماً پس از ویرایش اول استاندارد ۲۸۰۰ ایران (۱۳۶۶) متداول گردیده است. ضوابط ساختمانها در ویرایش اول استاندارد مذکور در فصل جداگانه‌ای با جزئیات لازم آمده بود که در ویرایش سوم این استاندارد (۱۳۸۴) تغییراتی در آن داده شده است. از جمله اینکه در ویرایش سوم استفاده از کلاف قائم برای ساختمانهای یک طبقه در مناطق با لرزه خیزی شدید الزامی است.

**ت ۷-۳ - محدوده‌ی کاربرد**

تفسیر ندارد.

**ت ۷-۴ - مراحل روش ساده‌ی بهسازی**

تفسیر ندارد.

**ت ۷-۴-۱ - مشخص نمودن نوع ساختمان**

تفسیر ندارد.

**ت ۷-۴-۲ - مشخص نمودن نواقص ساختمان**

تفسیر ندارد.

**ت ۷-۴-۳ - تهیه‌ی جزییات طرح بهسازی برای رفع نواقص ساختمان**

تفسیر ندارد.

**ت ۷-۴-۴ - ارزیابی مجدد ساختمان با در نظر گرفتن طرح‌های پیش‌بینی شده برای بهسازی**

تفسیر ندارد.

**ت ۷-۴-۵ - طراحی جزییات بهسازی برای اجزای غیرسازه‌ای**

تفسیر ندارد.

**ت ۷-۵- نواقص متداول در ساختمان‌های مصالح بنایی****ت ۷-۵-۱- ساختمان‌های مصالح بنایی سنتی**

تفسیر ندارد.

**ت ۷-۵-۱-۱- مصالح**

تفسیر ندارد.

**ت ۷-۵-۱-۲- سیستم سازه‌ای ساختمان**

تفسیر ندارد.

**ت ۷-۵-۱-۳- دیوارهای باربر**

تفسیر ندارد.

**ت ۷-۵-۱-۴- دال‌ها**

تفسیر ندارد.

**ت ۷-۵-۱-۵- اتصالات اعضای سازه‌ای**

تفسیر ندارد.

**ت ۷-۵-۱-۶- اعضای غیرسازه‌ای**

تفسیر ندارد.

**ت ۷-۵-۲- ساختمان‌های مصالح بنایی کلاف‌دار**

تفسیر ندارد.



## ت ۷-۶- ارزیابی آسیب‌پذیری ساختمان‌های مصالح بنایی

### ت ۷-۶-۱- ارزیابی آسیب‌پذیری ساختمان‌های مصالح بنایی سنتی

#### ت ۷-۶-۱-۱- ارزیابی کیفیت مصالح بنایی

#### ت ۷-۶-۱-۱-۱- کنترل کیفیت واحدهای بنایی

در ایران واحدهای ساختمانی به ویژه آجر فشاری و بلوک سیمانی اغلب بدون نظارت و با کیفیت پائین تولید می‌گردند. اینگونه واحدها دچار فرسودگی و شکستگی زود هنگام می‌شوند. در ارزیابی کیفیت واحدهای ساختمانی، روش عینی مورد توجه قرار گرفته است و در صورت مشاهده فرسودگی یا شکستگی واحدهای ساختمانی لازم است قسمتهای فرسوده ی دیوار بازسازی و مرمت گردند.

#### ت ۷-۶-۱-۱-۲- کنترل کیفیت ملات

استفاده از ملاتهای نامناسب مانند ملات گل و یا استفاده از نسبتهای نامناسب ماسه و سیمان در ملات از عوامل اصلی آسیب‌پذیری ملات می‌باشند. همچنین عدم توجه به مرطوب نمودن واحدهای ساختمانی قبل از اجرا باعث از دست رفتن آب ملات و کاهش مقاومت و قدرت چسبندگی آن می‌گردد. جهت ارزیابی کیفیت ملات، انجام آزمایش‌های برشی ملات در محل مورد توجه قرار گرفته است. ضوابط انجام این آزمایشات و همچنین حداقل مقاومت برشی مورد نیاز از آئین نامه (UCBC) Uniform Code for Building Conservation [۴] اقتباس شده است.

### ت ۷-۶-۱-۲- ارزیابی سیستم سازه‌ای ساختمان

#### ت ۷-۶-۱-۲-۱- مسیر بار

نیروهای لرزه‌ای ساختمان از طریق دیافراگم‌های افقی به دیوارهای برشی منتقل می‌شوند و این اعضاء نیروها را به پی‌ها و از طریق پی‌ها به خاک انتقال می‌دهند. چنانچه در مسیر انتقال بار، ناپیوستگی وجود داشته باشد، ساختمان علی‌رغم وجود اعضای مقاوم جانبی، توانایی مقاومت در برابر نیروهای لرزه‌ای را نخواهد داشت. بنابراین بایستی یک سیستم مقاوم باربر جانبی، مسیر مستقیمی را میان پی، اعضای عمودی و دیافراگم‌ها تشکیل دهد تا چنین وضعی وجود نداشته و در صورت وجود با اجزای چنین مسیری، نقص مذکور برطرف گردد.

#### ت ۷-۶-۱-۲-۲- ارزیابی ظرفیت برشی ساختمان

در ساختمانهای مصالح بنایی سنتی، دیوارهای باربر، عناصر اصلی مقاوم در برابر نیروهای افقی زلزله هستند. این دیوارها با سختی و مقاومت برشی درون صفحه‌ی خود، در برابر نیروهای اینرسی انتقال یافته از دال مقاومت می‌کنند. کمبود مقدار دیوارهای

باربر و یا تراکم پائین این دیوارها به واسطه ی استفاده از بازشوهای بزرگ سبب می گردد که ساختمان، مقاومت برشی لازم را در برابر نیروهای زلزله نداشته باشد.

در این دستور العمل برای ارزیابی کفایت مقاومت برشی ساختمان، ظرفیت برشی دیوارها براساس آزمایش مقاومت برشی ملات تعیین می گردد. ضوابط انجام آزمایش و ضوابط تعیین ظرفیت برشی دیوار بر اساس ضوابط مندرج در آئین نامه UCBC می باشد. آئین نامه UCBC همچنین جهت محاسبه برش پایه ساختمانهای مصالح بنایی از رابطه زیر استفاده می کند که در آن A شتاب مبنای طرح و W وزن مؤثر ساختمان شامل بار مرده و درصد مؤثر بارزنده می باشد.

$$V=0.33 AW \quad (\text{ت } 1-7)$$

این میزان برش پایه با ظرفیت برشی ساختمانهایی که حداقل دیوار نسبی مندرج در جدول شماره ۶ استاندارد ۲۸۰۰ ایران را دارا می باشند، بشرح ذیل همخوانی نسبی دارد.

مطابق استاندارد ۲۸۰۰ در ساختمانهای آجری حداقل دیوار نسبی در طبقات ۱ تا ۳ بترتیب ۸، ۶ و ۴ درصد سطح زیربنای یک طبقه می باشد. ظرفیت برشی هر طبقه با مساحت (S) و مقاومت برشی مجاز دیوار ( $V_a$ ) بر مبنای حداقل دیوار نسبی بشرح ذیل می باشد.

$$\text{مقاومت برشی طبقه اول} = 0.04 \times S \times V_a \quad (\text{ت } 2-7)$$

$$\text{مقاومت برشی طبقه دوم} = 0.06 \times S \times V_a$$

$$\text{مقاومت برشی طبقه سوم} = 0.08 \times S \times V_a$$

همچنین مطابق آئین نامه UCBC مقاومت برشی دیوارها ( $V_a$ ) از رابطه ی (ت ۳-۷) بدست می آید که در آن  $V_t$  مقاومت برشی ملات و  $\sigma_c$  تنش ناشی از بار ثقلی است.

$$v_a = 0.1v_t + 0.15\sigma_c \quad (\text{ت } 3-7)$$

مطابق استاندارد ۲۸۰۰ ایران درصد دیوارهای نسبی در دو جهت عمود بر هم بایستی رعایت گردد و در یکی از این جهات فقط وزن خود دیوار باعث تنش فشاری در آن دیوار می شود. لذا با فرض ارتفاع سه متر برای طبقه و وزن مخصوص ۱۸۵۰ کیلوگرم بر متر مکعب برای دیوار، تنش های فشاری متوسط دیوار در طبقات عبارتند از:

$$\bar{\sigma}_c \text{ در طبقه سوم} = \left[ \left[ \frac{3}{2} \right] \times 1850 \right] = 2775 \text{ kg/m}^2 = 0.28 \text{ kg/cm}^2$$

$$\bar{\sigma}_c \text{ در طبقه دوم} = \left[ \left[ 3 + \frac{3}{2} \right] \times 1850 \right] = 8325 \text{ kg/m}^2 = 0.83 \text{ kg/cm}^2$$

$$\bar{\sigma}_c \text{ در طبقه اول} = \left[ \left[ 3 \times 2 + \frac{3}{2} \right] \times 1850 \right] = 13875 \text{ kg/m}^2 = 1.39 \text{ kg/cm}^2$$

بنابراین حداقل مقاومت برشی دیوارهای طبقات اول تا سوم با فرض ۳ کیلوگرم بر سانتی متر مربع برای مقاومت برشی ملات ( $V_t$ ) برابر است با:

$$\bar{v}_a \text{ طبقه سوم} = 0.3 + 0.15 \times 0.28 = 0.34 \text{ kg/cm}^2 = 3.4 \text{ t/m}^2$$

$$\bar{v}_a = 0.3 + 0.15 \times 0.83 = 0.42 \text{ kg/cm}^2 = 4.2 \text{ t/m}^2$$

$$\bar{v}_a = 0.3 + 0.15 \times 0.39 = 0.51 \text{ kg/cm}^2 = 5.1 \text{ t/m}^2$$

ظرفیت برشی هر طبقه بامساحت (S) بر مبنای حداقل مقدار دیوار نسبی استاندارد ۲۸۰۰ به شرح ذیل می باشد.

$$\text{ظرفیت برشی طبقه سوم} = 0.04 \times S \times v_a = 0.04 \times (3.2) \times S = 0.14 (S) \text{ t}$$

$$\text{ظرفیت برشی طبقه دوم} = 0.06 \times S \times v_a = 0.06 \times (4.2) \times S = 0.25 (S) \text{ t}$$

$$\text{ظرفیت برشی طبقه اول} = 0.08 \times S \times v_a = 0.08 \times (5.1) \times S = 0.41 (S) \text{ t}$$

همچنین وزن یک متر مربع سقف طاق ضربی و یا تیرچه بلوک بهمراه ۲۰ درصد بار زنده که برای محاسبات زلزله مورد استفاده قرار می گیرد، بطور متوسط ۶۰۰ کیلوگرم بر متر مربع می باشد که چنانچه وزن دیوارها و تیغه ها را به آن بیفزائیم عددی حدود یک تن بر متر مربع می گردد. با این وزن، برش پایه بر اساس رابطه (ت ۷-۱) بشرح ذیل می باشد.

$$V = 0.33 AW$$

$$V = 0.33 \times 0.35 \times 1 \times 3 \times (S) = 0.35 (S) \text{ t}$$

و میزان نیروی برشی هر طبقه با فرض توزیع یکنواخت نیروی زلزله در طبقات بشرح ذیل محاسبه می گردد.

$$\text{نیروی برشی در طبقه سوم} \quad V_3 = \frac{1}{3} \times 0.35 (S) = 0.12 (S) \text{ t}$$

$$\text{نیروی برشی در طبقه دوم} \quad V_2 = \frac{2}{3} \times 0.35 (S) = 0.23 (S) \text{ t}$$

$$\text{نیروی برشی در طبقه اول} \quad V_1 = \frac{3}{3} \times 0.35 (S) = 0.35 (S) \text{ t}$$

با مقایسه نیروهای برشی فوق و ظرفیت برشی طبقات ساختمان با حداقل دیوار نسبی استاندارد ۲۸۰۰ ایران می توان نتیجه گرفت که رابطه (ت ۷-۱) با استاندارد ۲۸۰۰ ایران نسبتاً همخوانی دارد.

البته در این دستورالعمل ضریب اهمیت I هم در محاسبه برش پایه لحاظ شده است و در جهت اطمینان، توزیع نیروی زلزله در طبقات بصورت خطی در نظر گرفته شده است.

جهت ارزیابی مقاومت برشی ساختمان، برش پایه براساس ضوابط بند ۲-۳-۹ استاندارد ۲۸۰۰ در طبقات ساختمان توزیع می گردد و نیروی برشی در هر طبقه با مجموع ظرفیت برشی دیوارهای آن طبقه مقایسه می گردد. همچنین توصیه شده است که حداقل ۷۵ درصد دیوارهای نسبی استاندارد ۲۸۰۰ رعایت گردد.

### ت ۷-۶-۱-۲-۳- انسجام ساختمان

ضعف عمومی اتصالات بین دیوارهای متقاطع و بین دیوارها و دال و نیز بین عناصر دال، باعث می گردد که توانایی ساختمان در حرکت منسجم همراه با ارتعاشات زمین محدود گردد.

جهت حفظ انسجام ساختمان لازم است عناصر ساختمان توسط کلافهای افقی و قائم بهم پیوسته باشند. ضوابط اجرای کلاف مطابق ضوابط بند ۳-۹ استاندارد ۲۸۰۰ ایران می باشد اما به دلیل سهولت در اجرا، کلافهای فلزی جهت بهسازی ساختمان موجود توصیه می شود.

#### ت ۷-۶-۱-۲-۴- نامنظمی در پلان

نامنظمی در پلان ساختمان، باعث تولید نیروهای پیچشی قابل ملاحظه در ساختمان تحت اثر نیروهای جانبی می گردد. این نیروهای پیچشی بهمراه نیروهای افقی ناشی از انتقال جانبی ساختمان، باعث وارد آمدن نیروهای اضافی قابل ملاحظه به عناصر باربر سازه ای گشته که می تواند منجر به شکست این اعضا شود. ارزیابی آسیب پذیری ساختمان بلحاظ نامنظمی در پلان بر اساس ضوابط مندرج در استاندارد ۲۸۰۰ ایران می باشد.

برای رفع نامنظمی پیچشی و کاهش خروج از مرکزیت ، اضافه نمودن دیوارهای برشی جدید روش مناسبی می باشد که سبب کاهش نیروها و تنش های ناشی از پیچش و افزایش ظرفیت در برابر نیروهای جانبی می شود . تغییر شکل های لرزه ای سازه نیز بطور قابل توجهی کاهش می یابد.

#### ت ۷-۶-۱-۲-۵- نامنظمی در ارتفاع

در ساختمانهای مصالح بنایی نامنظمی در ارتفاع شامل طبقه ضعیف، نامنظمی هندسی و نامنظمی در وزن طبقات می باشد که سبب اعمال نیروی اضافی قابل ملاحظه ای به برخی از اعضا در این طبقات می شود که این نیرو می تواند می تواند منجر به انهدام این اعضا شود. ضوابط ارائه شده برای ارزیابی آسیب پذیری ساختمان بلحاظ نامنظمی در ارتفاع مطابق استاندارد ۲۸۰۰ ایران می باشد.

یک روش کلی برای اصلاح هر نامنظمی ، تصحیح اعضای سازه ای موجود و یا اضافه نمودن اعضای جدید می باشد بطوری که نامنظمی را حذف نموده و یا بطور قابل توجه کاهش دهد. البته بایستی توجه داشت که بهسازی مشکل جدید و یا بزرگتری را برای اعضا موجود ایجاد نکند. بطور مثال اضافه نمودن یک دیوار برشی، مقاومت طبقه ی ضعیف را افزایش می دهد اما بایستی تأثیر آن در سختی طبقه را نیز در نظر گرفت تا باعث خروج از مرکزیت قابل توجه ( نامنظمی در پلان ) نگردد. همچنین بایستی دقت شود که در دیافراگم های بالایی و پائینی برای توزیع و انتقال نیروهای برشی جدید مسیر بار مناسب وجود داشته باشد.

#### ت ۷-۶-۱-۲-۶- پی

پی یک ساختمان به عنوان آخرین عضو سازه ای در مسیر انتقال نیروهای ثقلی و جانبی ساختمان ، یکی از عناصر مهم و حساس ساختمان بحساب می آید. ضعف پی در انتقال نیروها باعث شکست و فروپاشی ساختمان می گردد. استفاده از کلاف افقی در تراز پی مطابق ضوابط استاندارد ۲۸۰۰ می باشد.

## ت ۷-۶-۱-۲-۷- ساختمان‌های مجاور

ضربه ی متقابل ساختمان‌های مجاور به یکدیگر (اثر پاندینگ)، مشخصات دینامیکی هر دو ساختمان را تغییر داده و نیروهای اینرسی اضافی به هر دو ساختمان وارد می‌آورد. البته در ساختمان‌هایی که دارای ارتفاع یکسان و طبقات هم تراز می‌باشند، کف‌های طبقات به یکدیگر ضربه زده و صدمات ناشی از این ضربات معمولاً محدود به اجزای غیر سازه ای می‌باشد. اما اگر طبقات در ترازهای متفاوتی باشند کف‌ها به دیوارهای ساختمان مجاور ضربه زده که می‌توانند سبب آسیب سازه ای شوند.

در حالتی که دو ساختمان با ارتفاع متفاوت باشند ساختمان کوتاهتر مانند یک پشت بند برای ساختمان بلندتر عمل نموده و به آن نیروهای پیش بینی نشده ای وارد می‌آید. به ساختمان بلندتر نیز بدلیل تغییر در مشخصات دینامیکی ناشی از پشت بند جدید، نیروهای جدیدی وارد می‌شوند که برای آن طراحی نشده است. بنابراین برای ساختمان‌های هم ارتفاع با طبقات غیرمتراز و نیز ساختمان‌هایی که ارتفاع یکی کمتر از نصف ارتفاع دیگری باشد، بایستی فاصله ی دو ساختمان مورد ارزیابی قرار گیرد. فاصله بین دو ساختمان به میزان حداقل  $\frac{1}{10}$  ارتفاع ساختمان کوتاهتر در نظر گرفته شده است که با ضوابط استاندارد ۲۸۰۰ ایران در مورد حداقل درز انقطاع هماهنگ می‌باشد.

## ت ۷-۶-۱-۳- ارزیابی دیوارهای باربر

## ت ۷-۶-۱-۳-۱- کنترل اجرای واحدهای بنایی

نبود همپوشانی کافی بین واحدهای ساختمانی در دیوار و قرارگرفتن درزهای عمودی رده های متوالی در امتداد یکدیگر باعث ایجاد ضعف های محلی در این نواحی از دیوار می‌گردد. همچنین ترک‌هایی که در امتداد قطر دیوار می‌باشند باعث کاهش ظرفیت برشی دیوار می‌گردند. محدودیت عرض ترک در امتداد قطر دیوار از ضوابط مندرج در FEMA178 [۵] و FEMA310 [۶] اقتباس شده است.

## ت ۷-۶-۱-۳-۲- کنترل درزهای قائم بین واحدهای بنایی

خالی ماندن درزهای عمودی از ملات بین واحدهای ساختمانی (آجرها) از روش‌های ناصحیح رایج آجرچینی در ایران می‌باشد که باعث کاهش شدید مقاومت خارج از صفحه و کاهش ظرفیت برشی درون صفحه ی دیوار می‌گردد.

## ت ۷-۶-۱-۳-۳- کنترل نسبت ارتفاع به ضخامت دیوار

دیوارهایی که نسبت ارتفاع به ضخامت آنها زیاد است به لحاظ مقاومت خارج از صفحه آسیب پذیر می‌باشند. نسبت ارتفاع به ضخامت دیوارهای باربر مطابق استاندارد ۲۸۰۰ ایران به ۱۰ محدود شده است. همچنین جهت اطمینان از مقاومت خارج از صفحه ی دیوار، ضوابط بند (۲-۸) استاندارد ۲۸۰۰ ایران نیز اعمال شده است.

**ت ۷-۶-۱-۳-۴- کنترل ارتفاع دیوار**

ارتفاع زیاد دیوار، باعث افزایش لنگر خارج از صفحه ناشی از اینرسی دیوار و نیروهای دال و در نتیجه کاهش توان باربری و ایستایی دیوار در برابر نیروهای خارج از صفحه می‌گردد. محدودیت ارتفاع دیوار براساس بند ۳-۲-۲ استاندارد ۲۸۰۰ ایران می‌باشد.

**ت ۷-۶-۱-۳-۵- کنترل طول آزاد دیوار**

طول مهارنشده ی زیاد دیوار باعث افزایش لنگر خارج از صفحه ناشی از اینرسی دیوار و نیروی دیوارهای متقاطع و در نتیجه کاهش توان باربری و ایستایی دیوار در برابر نیروهای خارج از صفحه می‌گردد. حداکثر طول مهار نشده ی دیوار براساس ضوابط پیش نویس مبحث هشتم مقررات ملی ساختمان می‌باشد.

**ت ۷-۶-۱-۳-۶- کنترل تراکم دیوار**

تراکم کم دیوار به واسطه ی وجود بازشوهای بزرگ باعث می‌گردد که دیوار در عمل بصورت تعدادی ستون مصالح بنایی رفتار نماید. ستونهای مصالح بنایی ، توانایی تحمل نیروهای برشی و خمشی درون صفحه و خارج از صفحه را نداشته و براحتی به شکست می‌رسند. از ضوابط بند ۳-۵-۲ استاندارد ۲۸۰۰ ایران برای کنترل تراکم دیوار استفاده شده است.

**ت ۷-۶-۱-۳-۷- کنترل فاصله ی بازشوها از انتهای دیوار**

نزدیکی بازشو به انتهای دیوار سبب می‌شود که در عمل اتصالی بین آن دیوار و دیوار متقاطع در گوشه وجود نداشته باشد و دیوار بصورت یک دیوار مهار نشده رفتار نماید. کنترل فاصله ی بازشوها از بند ۳-۵-۲ استاندارد ۲۸۰۰ ایران اقتباس شده است.

**ت ۷-۶-۱-۳-۸- کنترل وجود هشت گیر**

با توجه به عملی نبودن اجرای اتصال مناسب در هشت گیر، استفاده از روش هشت گیر در اجرای دیوارها باعث ایجاد انفصال در دیوار و در نتیجه کاهش مقاومت خارج از صفحه و درون صفحه ی دیوار می‌گردد.

**ت ۷-۶-۱-۳-۹- کنترل قراردادن تیرهای باربر سقف بر روی دیوار**

تمرکز تنش ناشی از انتقال نیروی تیرهای دال بر دیوار در سطوح تکیه گاهی باعث شکست دیوار در این نواحی و در نتیجه کاهش ظرفیت باربری دیوار می‌گردد. برای کنترل این موضوع، ضوابط بند ۳-۱۱-۲ استاندارد ۲۸۰۰ ایران بایستی رعایت شود.

**ت ۷-۶-۱-۳-۱۰- کنترل نیروی رانش در سقف‌های قوسی**

مؤلفه افقی نیروی انتقالی از سقفهای قوسی به بالای دیوارهای باربر خارجی ، بصورت نیروی رانش در این نقاط عمل نموده و سبب کاهش مقاومت خارج از صفحه ی دیوار می‌گردد.

**ت ۷-۶-۱-۳-۱۱- لوله و دودکش درون دیوار باربر**

عبور دادن لوله و دودکش از درون دیوار سبب ایجاد انفصال در محل عبور و در نتیجه کاهش مقاومت خارج از صفحه و درون صفحه ی دیوار می گردد. چنانچه قطر لوله نسبت به ضخامت دیوار کم باشد، عبور لوله از درون دیوار، تأثیر محسوسی بر مقاومت دیوار نخواهد داشت. لذا در صورتیکه قطر لوله از  $\frac{1}{6}$  ضخامت دیوار کمتر باشد، دیوار آسیب پذیر تلقی نمی گردد.

**ت ۷-۶-۱-۴- ارزیابی دال‌ها****ت ۷-۶-۱-۴-۱- وزن دال**

در ساختمانهای مصالح بنایی سنتی، دالها عموماً سنگین هستند. این سنگینی ناشی از استفاده ی مصالح سنگین و یا به واسطه ی اندود کردن سقف در سالهای متمادی بدون برداشتن لایه های اندود قبلی می باشد. سنگینی دال باعث افزایش قابل توجه نیروی اینرسی عمل کننده بر روی ساختمان می گردد.

**ت ۷-۶-۱-۴-۲- یکنواختی و انسجام سقف**

دالهای سنتی ساختمانهای مصالح بنایی چه از نوع قوسی و یا مسطح، عمدتاً به واسطه ی عدم تجانس و یکدستی و یا ضعف مصالح، توانایی عمل بصورت دیافراگم صلب را نداشته و در زلزله ضعیف عمل می نمایند. ناتوانی سقفهای قوسی در تحمل نیروهای کششی و عدم اتصال تیرآهن ها و یاتیرهای چوبی دالهای مسطح به یکدیگر، از علل اصلی این رفتار نامناسب می باشد. سقف ها از حیث انسجام می بایست ضوابط بند ۳-۱۱-۳ استاندارد ۲۸۰۰ ایران را دارا باشند.

**ت ۷-۶-۱-۴-۳- طول تکیه گاهی تیرهای سقف**

کوتاه بودن طول تکیه گاهی تیرهای سقف بر روی دیوارهای باربر سبب می گردد که دال توانایی لازم در مهار دیوار را از دست داده و بر اثر شکستهای موضعی دیوار در سطوح تکیه گاهی محدود، تیرهای دال جابجا گردیده و یا فرو بریزند. چنانچه ضوابط بند ۳-۱۱-۲ استاندارد ۲۸۰۰ ایران رعایت گردد ایمنی لازم در این خصوص وجود خواهد داشت.

**ت ۷-۶-۱-۴-۴- بازشوها در دال**

وجود بازشوهای بزرگ در دال باعث کاهش توانایی دال در انتقال نیروهای جانبی به دیوارها می گردد. ضوابط ارائه شده از FEMA178 [۵] و FEMA310 [۶] اقتباس شده است.

**ت ۷-۶-۱-۴-۵- نسبت طول دهانه به عرض دال**

در دالهای انعطاف پذیر، بالا بودن نسبت طول دهانه به عرض باعث تغییر شکل زیاد دال می گردد. ضوابط ارائه شده بر مبنای FEMA178 و FEMA310 می باشد.

### ت ۷-۶-۱-۵- ارزیابی اتصالات اعضای ساختمان

#### ت ۷-۶-۱-۵-۱- اتصال بین دیوارهای باربر متقاطع

ضعف اتصال بین دیوارهای متقاطع به واسطه ی استفاده از روش هشت گیر در اجرای دیوارها و یا نزدیکی بازشوها به انتهای دیوار سبب می گردد که هر کدام از دیوارهای متقاطع بصورت یک دیوار مهار نشده ضعیف عمل نماید. ضعف این اتصالات همچنین باعث کاهش انسجام عمومی ساختمان می گردد. ضوابط اتصال صحیح از بند ۳-۱۰-۳ استاندارد ۲۸۰۰ ایران اقتباس شده است.

#### ت ۷-۶-۱-۵-۲- اتصال بین دیوارهای باربر و دال

تفسیر ندارد.

#### ت ۷-۶-۱-۵-۳- اتصال بین دیوارها و دال در جهت عمود بر صفحه ی دیوار

دالها به عنوان عناصر نگهدارنده ی دیوارهای باربر در برابر ارتعاشات خارج از صفحه بحساب می آیند. در صورت نبود اتصال کافی بین دال و دیوارهای باربر، این دیوارها بصورت دیوار آزاد، رفتاری ضعیف خواهند داشت. در صورت نیاز به تقویت اتصال دیوار و دال، این اتصال باید بتواند نیروی خارج از صفحه ای که براساس ضوابط بند ۲-۸ استاندارد ۲۸۰۰ ایران محاسبه می گردد را تحمل نماید. برای این منظور می توان از میل مهار و یا گل میخ استفاده نمود. مقاومت مجاز میل مهارها و گل میخ ها مطابق ضوابط استاندارد UCBC تعیین شده اند. در صورت نیاز می توان مقاومت میل مهار را براساس آزمایش هایی بشرح ذیل تعیین نمود. ضوابط انجام این آزمایشها از FEMA 178 اقتباس شده است.

#### الف- کنترل مقاومت میل مهارهای اتصال

ده درصد از میل مهارهای موجود و جدید باید موردآزمایش قرار گیرند. حداقل تعداد آزمایشات ۴ عدد برای هر طبقه، ۲ آزمایش برای میل مهار در امتداد جهت تیرریزی و ۲ آزمایش برای میل مهار عمود بر جهت تیرریزی می باشد.

#### ب- آزمایش کشش مستقیم برای میل مهار

به هنگام آزمایش، هر میل مهار باید با یک نیروی ۱۳۵ کیلوگرمی پیش بارگذاری شود تا میل مهار به طول مینا برسد. از این لحاظ با افزایش بارگذاری، نیرویی که باعث ۰/۳ سانتیمتر جابجایی میل مهار نسبت به دیوار شود، نیروی کشش آزمایش خواهد بود. میل مهارهای جدید کششی نباید در معرض نیروی کششی کمتر از ۲/۵ برابر نیروی طراحی و کمتر از ۶۶۵ کیلوگرم بمدت ۵ دقیقه قرار گیرند.

#### پ- آزمایش پیچش میل مهار

میل مهارها در دیوارهای مصالح بنایی غیرمسلح باید بتوانند حداقل لنگر پیچشی زیر را تحمل نمایند.

- میل مهار با قطر ۱۴ میلیمتر: ۵/۴ کیلوگرم متر



- میل مهار با قطر ۱۶ میلیمتر: ۶/۸ کیلوگرم متر
- میل مهار با قطر ۲۰ میلیمتر: ۸/۱ کیلوگرم متر

#### ت ۷-۶-۱-۴-۵-۴- اتصال بین تیغه‌ها و دیوارهای باربر

عدم اتصال مناسب بین تیغه‌ها و یا دیوارهای غیرباربر با دیوارهای باربر، نظیر جدا بودن آنها و یا عدم اجرای هشت گیر باعث می‌گردد که این دیوارها بصورت آزاد در برابر ارتعاشات زمین عمل نموده و به سادگی به شکست برسند. ضوابط اتصال براساس بند ۳-۷-۵ استاندارد ۲۸۰۰ ایران می‌باشد.

#### ت ۷-۶-۱-۶-۱-۶-۱-۶-۱- ارزیابی اعضای غیرسازه‌ای

#### ت ۷-۶-۱-۶-۱-۶-۱-۶-۱-۶-۱- دیوارهای غیرباربر و تیغه‌ها

سنگینی دیوارهای غیرباربر و تیغه‌ها از یک سو و محدود بودن ضخامت و مقاومت عمومی این دیوارها از سوی دیگر باعث کاهش توان خارج از صفحه و ایستایی دیوار می‌گردد. ضوابط ارزیابی آسیب پذیری در این مورد براساس بند ۳-۷-۲ استاندارد ۲۸۰۰ ایران می‌باشد.

#### ت ۷-۶-۱-۶-۱-۶-۱-۶-۱-۶-۱-۶-۱- نمای ساختمان

نبود اتصال کافی بین نمای آجری و یا سنگی بادیوار سبب می‌شود که نما بصورت یک عنصر مستقل و در عین حال ضعیف عمل نموده و به سادگی در برابر ارتعاشات زلزله فرو بریزد. ضوابط بند ۳-۱۲ استاندارد ۲۸۰۰ ایران جهت ارزیابی آسیب پذیری اتصال بین نما و دیوار در نظر گرفته شده است.

#### ت ۷-۶-۱-۶-۱-۶-۱-۶-۱-۶-۱-۶-۱-۶-۱- جان پناه و دودکش

جان پناه‌ها و دودکش‌های مهار نشده بواسطه ی قرار گرفتن در بالای ساختمان در معرض شدیدترین ارتعاشات قرار گرفته و به عنوان عناصر غیر سازه‌ای آزاد به سادگی به شکست رسیده و فرو می‌ریزند. ضوابط بند ۳-۸-۲ استاندارد ۲۸۰۰ ایران برای دودکش‌ها در نظر گرفته شده است.

استاندارد ۲۸۰۰، در خصوص جان پناه‌ها نسبت ارتفاع به ضخامت دیوار جان پناه با ضخامت ۱۰ سانتیمتر و ۲۰ سانتیمتر را به ترتیب به ۵ و ۴/۵ محدود می‌کند در صورتیکه آئین نامه ی UCBC [۴] این نسبت را بر اساس لرزه خیزی منطقه ارائه کرده و آن را برای مناطق لرزه خیزی زیاد به ۱/۵ محدود نموده است. با توجه به عدم وجود تنش‌های فشاری در جان پناه، لبه ی آزاد جان پناه و شدت ارتعاشات در بالای ساختمان، بنظر می‌رسد که ضوابط استاندارد ۲۸۰۰ خارج از محدوده ی ایمن باشد و لذا در این دستورالعمل از ضوابط آئین نامه ی UCBC استفاده شده است.

### ت ۷-۶-۲- ارزیابی آسیب‌پذیری ساختمان‌های مصالح بنایی کلاف‌دار

#### ت ۷-۶-۲-۱- ارزیابی کیفیت مصالح ساختمانی

تفسیر ندارد.

#### ت ۷-۶-۲-۲- ارزیابی سیستم سازه‌ای ساختمان

تفسیر ندارد.

#### ت ۷-۶-۲-۳- ارزیابی دیوارهای باربر

تفسیر ندارد.

#### ت ۷-۶-۲-۴- ارزیابی دال‌ها

تفسیر ندارد.

#### ت ۷-۶-۲-۵- ارزیابی اتصالات اعضای ساختمان

تفسیر ندارد.

#### ت ۷-۶-۲-۶- ارزیابی اعضای غیرسازه‌ای

تفسیر ندارد.

#### ت ۷-۶-۲-۷- ارزیابی سیستم کلاف

سیستم ثانویه مقاوم لرزه ای کلاف می باشد که شامل کلاف افقی زیر دال، کلاف افقی پی و کلاف عمودی هست. در صورت شکست بخش هایی از عناصر باربر اصلی مانند دیوارها، این سیستم بصورت یک مجموعه، توانایی لازم برای ایستایی دال را دارا می باشد. کلیه ی ضوابط بند ۳-۹ استاندارد ۲۸۰۰ در مورد کلافها بایستی رعایت شود.

#### ت ۷-۶-۲-۱- ارزیابی وجود کلاف افقی پی

تفسیر ندارد.

#### ت ۷-۶-۲-۲- ارزیابی کیفیت مصالح کلاف بتنی

ضعف مصالح کلاف بتنی به واسطه ی نسبتهای اختلاط نامناسب، ویراسیون و عمل آوردن ناقص، از جمله ضعف های متداول کلافهای بتنی می باشد. برای تعیین مقاومت فشاری بتن می توان از چکش اشمیت و یامغزه گیری استفاده نمود. حداقل مقاومت فشاری مشخصه بتن ۱۵۰ کیلوگرم بر سانتی متر مربع در نظر گرفته شده است که با آئین نامه بتن ایران [۲] مطابقت دارد.

## ت ۷-۶-۲-۳-۷-۳- ارزیابی اتصالات اجزای کلاف

عدم همپوشانی کافی بین میلگردهای کلاف‌های افقی به یکدیگر و به کلاف‌های قائم باعث ناکارایی سیستم کلاف در اتصالات می‌گردد. ضوابط همپوشانی مناسب از بند ۳-۹-۳-۳ استاندارد ۲۸۰۰ ایران اقتباس شده است.

## ت ۷-۶-۲-۴-۷-۴- ارزیابی سیستم کلاف به واسطه وجود انفصال

کلاف افقی باید بصورت یک شبکه ی پیوسته و درگیر بر روی تمام دیوارهای باربر قراردادده شود. انفصال در کلاف افقی به واسطه ی اجرای بازشوهای بلند و یا نیم طبقه باعث ناکارآمدی کلاف می‌گردد.

## ت ۷-۶-۲-۵-۷-۵- ارزیابی کلاف به واسطه عبور لوله

عبور لوله و دودکش از کلاف افقی و عمودی باعث انفصال در کلاف و در نتیجه ناکارایی سیستم کلاف می‌گردد.

## ت ۷-۶-۲-۶-۷-۶- ارزیابی اتصال دیوار و کلاف

تفسیر ندارد.

## ت ۷-۷-۷- راه کارهای پیشنهادی برای بهسازی ساختمان‌های مصالح بنایی

تفسیر ندارد.

## مراجع

- ۱- مرکز تحقیقات ساختمان و مسکن، آئین نامه طراحی ساختمان‌ها در برابر زلزله، استاندارد ۲۸۰۰ ویرایش ۳ تیر ۱۳۸۴
- ۲- سازمان برنامه و بودجه، آئین نامه بتن ایران (آبا)، نشریه شماره ۱۲۰
- ۳- زمرشیدی، حسین، اجرای ساختمان با مصالح سنتی، ۱۳۶۸.
- 4- UCBC, "1997 Uniform Code for Building Conservation".
- 5- FEMA-178/Jun 1989. "A Handbook for seismic evaluation of existing Building".
- 6- FEMA-310- ASCE Prestandard "Seismic evaluation of existing Building".
- 7- FEMA-356 "Seismic Rehabilitation Prestandard".
- 8- Applied Technology Council, "Evaluating the Seismic Resistance of Existing Building"
- 9- Maheri, M.R. 1990. "Engineering Aspects of the Manjil, Iran Earthquake of 20 June 1990", A Field Report by EEFIT, Earthquake Engineering Field Investigation Team Publication, UK.



## میان‌قاب‌های مصالح بنایی

## ت ۷-۸- میان قاب‌های مصالح بنایی

تفسیر ندارد.

### ت ۷-۸-۱- کلیات

در متن دستورالعمل، رفتار میانقابها هنگامی که تحت بارگذاری در جهت برون صفحه قرار می‌گیرند نسبت به رفتار آنها تحت بارگذاری عمود بر صفحه بطور جداگانه مورد بررسی قرار گرفته است. علت این امر آن است که سختی، مقاومت و تغییر شکل‌های قابل قبول میانقاب در دو حالت فوق کاملاً متفاوت است. در اینجا عمدتاً میانقابهای با مصالح بنایی غیر مسلح مورد نظرند زیرا که بیشترین استفاده را دارند، اما میانقابهای مسلح نیز تحت همین معیارها قابل بررسی اند چرا که مسلح سازی دیوار بر رفتار آنها در هر دو حالت فوق اثر منفی ندارد.

### ت ۷-۸-۱-۱- میان قاب‌های مصالح بنایی موجود

ساختمانهای قابی بامیانقاب عبارتند از ساختمانهایی با سیستم باربر ثقیلی فولادی یا بتنی و با دیوارهای محیطی از مصالح بنایی. میانقابهای مصالح بنایی گاهی در داخل ساختمانهای بزرگ نیز برای ایجاد مانع در برابر گسترش آتش، بکار گرفته می‌شوند. این دیوارهای داخلی ممکن است تا وجه زیرین تیرها و دال‌های ساختمان امتداد پیدا کرده یا در زیر نازک کاری سقف متوقف شده باشند. از آنجایی که قابهای با میانقاب بسیار سخت تر از قابهای بدون میانقاب هستند، احتمالاً اجزای اصلی باربر جانبی ساختمان نیز خواهند بود.

مصالحی که برای میانقابها بکار می‌رود معمولاً آجر رسی فشاری، بلوکهای سیمانی یا آجرهای سفالی تو خالی می‌باشد. میانقابهای موجود گاه بصورت کاملاً چسبیده به قاب محیطی خود یافت می‌شوند و گاه درزهایی بین آنها و قاب محیطی مشاهده می‌گردد. در زلزله‌های مختلف دنیا و در زلزله‌ی منجیل در کشورمان دیده شده که رفتار ساختمانهای فولادی دارای میانقاب بطور غیر منتظره‌ای در زلزله خوب بوده است. این رفتار خوب نسبت داده می‌شود به:

(۱) اندرکنش میانقاب با قاب فولادی که در آن میانقاب مکانیزم مهاربندی مؤثری را برای قاب ایجاد می‌کند؛

(۲) اعضای قاب فولادی دارای شکل پذیری کافی برای تأمین نیاز لرزه‌ای تحمیل شده بر آنها توسط میانقاب هستند. به علاوه، ترک خوردگی میانقاب و اصطکاک بین میانقاب و قاب، ساز و کار مؤثری برای اتلاف انرژی نیز پدید می‌آورد.

آرایش میانقابها در پلان و ارتفاع سازه بر رفتار آن تأثیر مهمی دارد. مثلاً اگر این آرایش در پلان بصورت نامتقارن باشد می‌تواند خسارت وارده بر سازه را به علت وقوع پیچش در آن افزایش دهد.

حالت دیگر آن است که در یکی از طبقات پائین بلحاظ کاربری خاص آن طبقه و بر خلاف دیگر طبقات میانقابی وجود نداشته باشد. در این وضعیت ممکن است مکانیزم نامطلوب طبقه‌ی نرم در ساختمان ایجاد شود. همین مسائل در یک ساختمان با میانقابهای با آرایش منظم هم می‌تواند روی دهد اگر که درحین زلزله بخاطر خرابی تعدادی از میانقابها این آرایش منظم به هم بخورد.

## ت ۷-۸-۱-۲- میان‌قاب‌های مصالح بنایی جدید

تفسیر ندارد.

## ت ۷-۸-۱-۳- میان‌قاب‌های مصالح بنایی تقویت‌شده

میانقاب‌های مصالح بنایی را می‌توان به روش‌های ذکر شده در این بند بهسازی نمود. میانقاب‌هایی که به این صورت بهسازی شده‌اند باید با استفاده از همان روش‌ها و معیارهایی که برای میانقاب‌های جدید بکار می‌رود تحلیل و کنترل گردند، بجز در موارد تصریح شده، راهکارهای ذکر شده در بند ۷-۷-۳ برای بهسازی دیوارهای باربر را می‌توان برای بهسازی میانقاب‌ها نیز بکار برد. روش‌های مورد بحث در مورد میانقاب‌های غیر مسلح بکار می‌روند و هدف از ارائه آنها ارتقای رفتار میانقاب‌های مصالح بنایی در برابر نیروهای داخل صفحه و نیز عمود بر صفحه می‌باشد. علاوه بر آن، دو روش دیگر ذکر شده در ذیل را نیز می‌توان برای بهسازی میانقاب‌های مصالح بنایی مورد استفاده قرار داد:

۱- تأمین عناصر لبه‌ای، میانقاب‌هایی که در تماس کاملی با قاب محیطی خود نیستند باید در مقابل حرکت خارج از صفحه مهار گردند. این کار را می‌توان با نصب نبشی یا ورق فولادی در چهار طرف میانقاب و جوش دادن یا پیچ کردن آنها به اعضای قاب محیطی به انجام رساند.

۲- درگیر کردن میانقاب با قاب. درزهای موجود بین میانقاب و قاب محیطی آن را در حالتی که عملکرد توأمی بین این دو در حرکت درون صفحه مورد نظر است می‌توان با مصالح مناسب پر نمود.

## ت ۷-۸-۲- ارزیابی میان‌قاب‌های مصالح بنایی در جهت درون صفحه

## ت ۷-۸-۲-۱- سختی

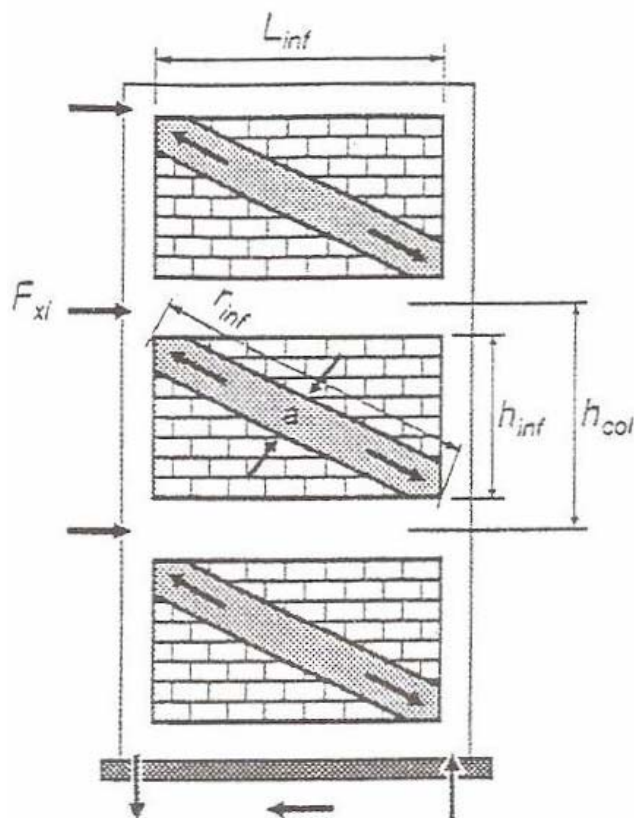
سختی جانبی یک قاب با میانقاب در جهت درون صفحه با مجموع سختی‌های جانبی قاب و میانقاب یکسان نیست چرا که بین میانقاب و قاب محیطی آن اندرکنش وجود دارد. آزمایشات انجام شده روی این قاب‌ها نشان داده است که تحت بارهای جانبی قاب محیطی تمایل به جدا شدن از میانقاب در پای ستون رو به زلزله و در بالای ستون پشت به زلزله دارد. این رفتار منجر به ایجاد تنش فشاری تماسی بین قاب و میانقاب در امتداد دو گوشه‌ی دیگر آن می‌گردد. با شناخت این رفتار، مشارکت میانقاب در تأمین سختی جانبی مجموعه با فرض یک دستک فشاری معادل که گوشه‌ی بالایی رو به زلزله قاب را به گوشه‌ی پائینی پشت به زلزله آن متصل نماید در نظر گرفته می‌شود. در چنین مدل تحلیلی، اگر ضخامت و مدول ارتجاعی دستک معادل با مقادیر مربوط به میانقاب یکی فرض شود، مسئله به تعیین عرض مؤثر این دستک فشاری کاهش می‌یابد. میانقاب‌های توپر را می‌توان بدین صورت با یک دستک فشاری مدل نمود. برای تحلیل کل سیستم سازه‌ای می‌توان این دستک‌های فشاری را بصورت متقارب (بدون خروج از مرکزیت) در امتداد قطرهای قاب‌ها قرار داد که منجر به ایجاد یک سیستم قابی مهاربندی شده بامحورهای متقارب می‌شود (شکل ت ۷-۱). اما در این مدل نیروهایی که بر ستونها (و تیرها) از طرف میانقاب وارد می‌شود نشان داده نمی‌شوند. برای به حساب آوردن این اثرات می‌توان دستک‌های فشاری را در داخل قاب قدری جابجا نموده و آنها را به صورت غیر متقارب قرار داد (شکل ت ۷-۲).

در حالتی که اثر خروج از مرکزیت دستکها در مدل تحلیلی در نظر گرفته شده باشد، اثرات میانقابها روی ستونهای قاب مستقیماً از تحلیل سیستم بدست خواهد آمد. در حالیکه می توان تحلیل کل سیستم را با بکار بردن دستکهای فشاری متقارب به انجام رساند و سپس اثرات میانقابها روی ستونها (یا تیرها) را با اعمال نیروهای محاسباتی دستکها بر ستونها (یا تیرها) تعیین نمود.

از مدل دستکهای متقارب معادل می توان برای منظور کردن سختی میانقابها در مدل تحلیلی میانقابهای دارای بازشو (مانند میانقابهای دارای پنجره) استفاده کرد. بشرطی که سختی معادل میانقاب با استفاده از روشهای تحلیلی مناسبی (مانند روش اجزاء محدود) محاسبه گردد. هرچند، تحلیل اثرات موضعی میانقابها باید با در نظر گرفتن میدانهای مختلف تنش ممکن در میانقاب صورت پذیرد. یکی از حالات محتمل این میدان تنش متشکل از چندین دستک فشاری در شکل (ت ۷-۳) نشان داده شده است. اگر چه مطالعات تحلیلی و تجربی برای تعیین مکان دستکهای فشاری چندگانه فوق و مشخصات آنها هنوز به اندازه ی کافی انجام نشده که بتوان در اینجا دستورالعمل خاصی ارائه نمود. بنابراین استفاده از روش نشان داده شده در شکل (ت ۷-۳) مستلزم بکارگیری قضاوت مهندسی در هر مورد می باشد.

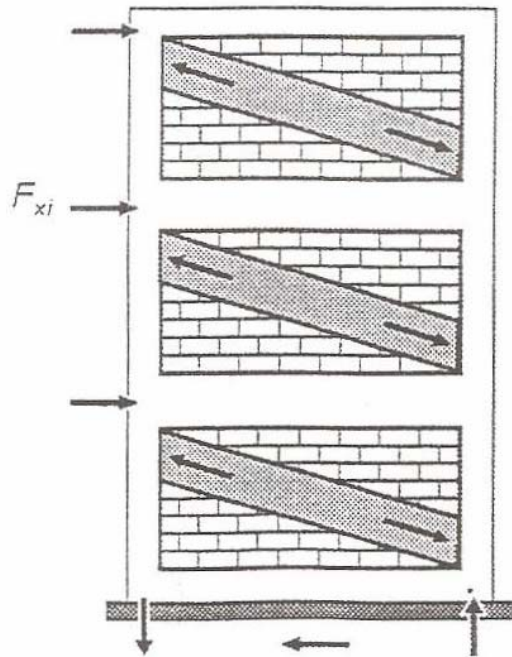
#### ت ۷-۸-۲-۲ - مقاومت

مؤلفه افقی نیروی فشاری ایجاد شده در دستک معادل باید با مقاومت برشی مورد انتظار یک پانل میانقاب ضربدر ضرایب  $m$  و  $K$  با توجه به ترکیب بار مربوطه طبق معادلات (۳-۱۷) و (۳-۱۹) مقایسه گردد.

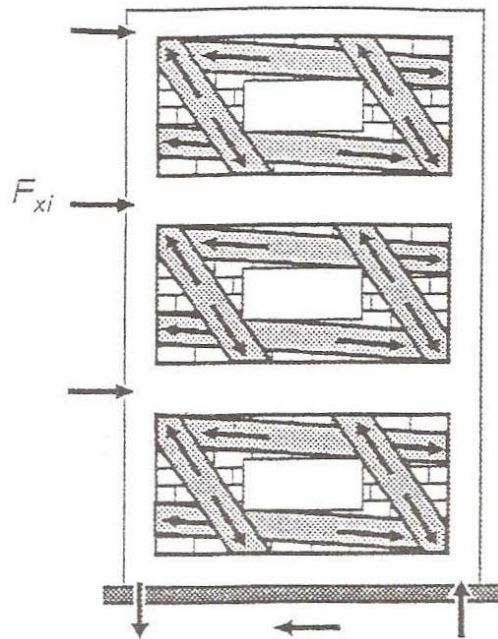


شکل (ت ۷-۱): شبیه سازی با دستکهای فشاری متقارب





شکل (ت ۷-۲): شبیه سازی با دستکهای فشاری غیر متقارب



شکل (ت ۷-۳): شبیه سازی با دستکهای فشاری - میانقابهای دارای بازشو

مقاومت مورد انتظار میانقاب که طبق معادله ی (۷-۸) داده شده مبتنی بر میانگین تنش برشی موجود روی مقطع افقی خالص میانقاب از میان آن می باشد. مقاومت برشی مورد انتظار در امتداد این سطح ،  $F_{vie}$  برابر با مقاومت برشی مورد انتظار دیوار موجود یا مقادیر مفروض برای ساخت و ساز جدید در نظر گرفته می شود. مقادیر مفروض عبارتند از حاصلضرب مقادیر مجاز تنش ضربدر ۲/۵. افزایش مقاومت برشی در اثر تنش قائم فشاری مجاز نیست، چون فرض بر آن است که بارهای ثقلی توسط قاب تحمل می گردند.

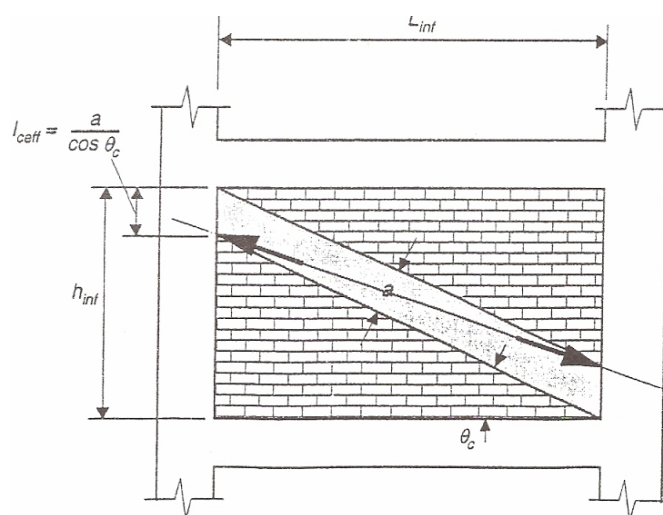
## ت ۷-۸-۲-۳- معیارهای پذیرش

## ت ۷-۸-۲-۳-۱- مقاومت لازم برای ستون‌های مجاور پانل میان قاب

مقاومت برشی ستونها را باید برای کفایت در مقابل مؤلفه افقی نیروی محوری دستکهای معادل یا نیروهای برشی ناشی از ایجاد مفصل خمیری در بالا و پائین ستون با طول کوتاه شده کنترل نمود. اگر چه هیچیک از حالت‌های فوق بیانگر آنچه واقعاً اتفاق می افتد نیست (به علت اندرکنش پیچیده ای که بین قاب و میانقاب روی می دهد)، این معیار کنترل مناسبی برای وجود شکل پذیری کافی در قاب است.

حالت اول در شکل ت ۷-۴ نشان داده شده است. در این شکل فرض بر آن است که دستک معادل بطور غیر متقارب نسبت به گره تیر- ستون عمل می کند. برای سادگی، فرض می شود که نیروی دستک بر هر ستون در لبه ی عرض معادل دستک (a) اثر نماید. این فرض منجر به دهانه ی کوتاه شده ای برای ستون در برش مساوی با  $I_{ceff}$  می شود که مؤلفه افقی نیروی دستک باید در همه ی طول آن تحمل گردد.

از آنجا که حالت اول می تواند باعث ایجاد نیروی برشی بیش از حد بزرگی در ستون شود، گزینه دومی در نظر گرفته می شود که بر دستیابی به رفتار شکل پذیر ستون هنگامی که توسط پانل میانقاب بطور نسبی مهار شده مبتنی است. این گزینه دوم شامل کنترل مقاومت برشی ستون برای تحمل برش ناشی از رسیدن دو انتهای بالا و پائین بخش کوتاهتری از ستون به طول  $I_{ceff}$  به مقاومت خمشی آن است. این ضابطه ممکن است به نیروهای برشی کوچکتری در مورد ستونهای با مقاومت خمشی کمتر بینجامد و تضمین می کند که مفصل شدن ستون اتفاق خواهد افتاد. همین حالت باید در مورد ستونهای کوتاه شده به علت مهارشدن در بخشی از طول خود با میانقاب های موضعی نیز اعمال گردد.



شکل (ت ۷-۴): تخمین نیروهای اعمال شده به ستونها

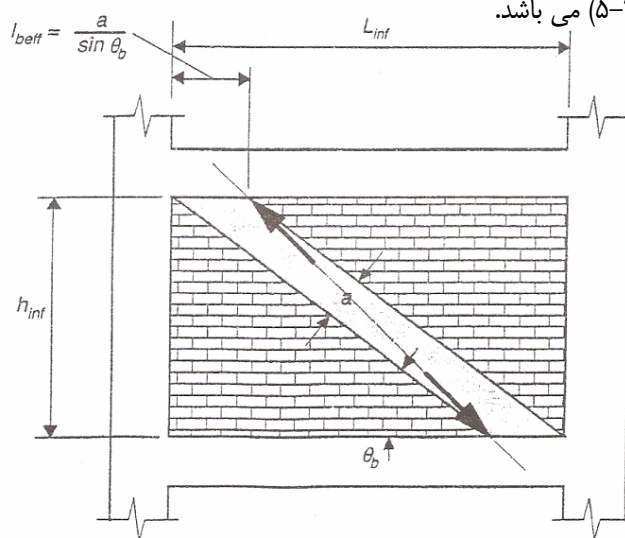
از اثرات پانل های میانقاب بر قابها در صورتیکه دانسته شود که مقاومت برشی مصالح بنایی به قدر کافی کوچک است می توان صرفنظر نمود. در این حالت، پانل میانقاب با حالت تغییر شکل یافته ی قاب توسط لغزش رج های مختلف میانقاب سازگاری خواهد

کرد. حد ۳/۵ کیلوگرم بر سانتی متر مربع درمورد مقاومت برشی مورد انتظار مصالح بنایی، حالت به قدر کافی ضعیف را تعریف می‌کند که باید با انجام آزمایشات برشی درجا تعیین گردد.

### ت ۷-۸-۲-۳-۲- مقاومت لازم برای تیرهای مجاور پانل میان‌قاب

به همان دلایلی که در مورد ستونهای مجاور پانل میان‌قاب در بند قبل بحث شده، مقاومت‌های خمشی و برشی تیرهای مجاور میان‌قاب نیز باید برای کفایت جهت انتقال مؤلفه قائم نیروی خارج از مرکز دستک معادل کنترل گردند. در اینجا نیز دو گزینه مختلف ممکن است که کنترل کننده ی ظرفیت مقاومتی یا تغییر شکلی تیر می باشد. معادلات (۷-۱۱) و (۷-۱۲) مبتنی بر هندسه ی

نیروهای نشان داده شده در شکل (ت ۷-۵) می باشد.



شکل (ت ۷-۵): تخمین نیروهای وارده بر تیرها

### ت ۷-۸-۲-۳-۳- روش‌های خطی

در جدول (۷-۳)، ضرایب  $m$  تنها برای پانل‌های میان‌قابی که به عنوان اعضای اصلی عمل می‌کنند داده شده است. از آنجائیکه فرض بر آن است که قاب محیطی بارهای ثقلی را حمل می‌نماید، تنها نقش سازه ای میان‌قاب تحمل بارهای جانبی است که یک عملکرد اصلی محسوب می‌شود. بنابراین میان‌قابها اعضای غیر اصلی محسوب نمی‌شوند.

ضریب  $m$  ای برای سطح عملکرد آستانه ی فروریزش در جدول (۷-۳) داده نشده چرا که از دست رفتن کل یک پانل میان‌قاب نباید به فروریزش سیستم قاب منجر گردد. در این حالت، رفتار اجزاء به عملکرد سیستم ربطی ندارد. با این حال توانایی قاب به تنهایی برای تحمل بارهای قائم و نیروهای جانبی باید کنترل شده و تعیین شود که از فروریزش احتراز می‌شود یا خیر.

مقادیر تغییر شکل‌های غیر ارتجاعی یک پانل میان‌قاب برحسب ضریب  $\beta$  داده شده که نسبت مقاومت قاب به میان‌قاب را نشان می‌دهد. هنگامی که مقاومت جانبی مورد انتظار قاب از  $1/3$  برابر مقاومت برشی مورد انتظار میان‌قاب تجاوز می‌نماید، هر گونه از دست رفتن ناگهانی مقاومت میان‌قاب محتمل نیست که به کاهش قابل ملاحظه ای در مقاومت جانبی سیستم قاب-میان‌قاب منجر گردد. از این گذشته، هنگامی که قاب نسبت به میان‌قاب قوی است، محصور شدگی بیشتری را برای میان‌قاب به علت حداقل بودن تغییر شکل‌های خمیری اعضای قاب تأمین می‌نماید. هنگامی که مقاومت مورد انتظار قاب تقریباً  $0.7$  برابر مقاومت مورد انتظار

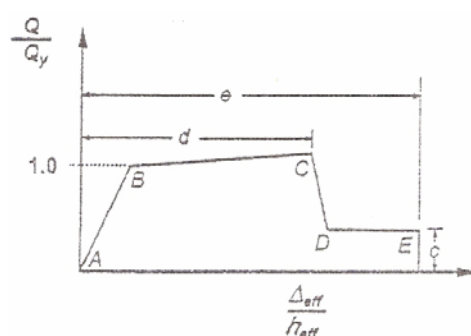
میانقاب باشد، از دست رفتن ناگهانی مقاومت میانقاب ممکن است به کاهش ناگهانی و قابل ملاحظه‌ی مقاومت سیستم قاب - میانقاب بینجامد. همچنین، هنگامی که قاب نسبت به میانقاب ضعیف است، اثرات محصورشدگی به موازات گسترش تغییر شکل‌های غیرارتجاعی اعضای قاب کاهش خواهد یافت.

ظرفیت تغییر شکل غیر ارتجاعی میانقاب بر حسب نسبت طول به ارتفاع یک پانل میانقاب نیز بیان می‌شود. ضرایب  $m$  بزرگتری برای پانل‌های لاغرتر نسبت به پانل‌های کوتاهتر داده شده زیرا پانل‌های لاغر انعطاف پذیر بوده و بنابراین راحت‌تر بر تغییر شکل‌های قاب منطبق می‌شوند. در پانل‌های بلند، زاویه‌ی دستک معادل نسبت به افق بزرگتر از مقدار مربوط به پانل‌های کوتاه است و بنابراین این پانل‌ها مقاومت کمتری را در برابر نیروهای جانبی فراهم می‌کنند.

در سطح عملکرد قابلیت استفاده‌ی بی‌وقفه اندکی ترک خوردگی در یک پانل میانقاب مجاز است و در نتیجه ضرایب  $m$  داده شده در جدول (۳-۷) بزرگتر از یک هستند که نشان دهنده‌ی امکان وقوع مقداری تغییر شکل غیرارتجاعی است. اگر چه، هنگامی که مقاومت قاب نسبت به مقاومت میانقاب کم است، ترک خوردگی میانقاب می‌تواند منجر به آسیب رسیدن به قاب محیطی آن شود که به نوبه‌ی خود می‌تواند عملکرد سیستم قاب-میانقاب را تغییر دهد. بنابراین، برای مقادیر کم  $\beta$  مقدار  $m$  باید به ۱ محدود شود. در مورد سیستم‌هایی با  $\beta$  متوسط یا بزرگ، تغییری در  $m$  برای مقادیر مختلف نسبت مقاومت قاب به میانقاب داده نمی‌شود چرا که این سطح از ترک خوردگی در میانقاب نایستی منجر به آسیب رسیدن به اعضای قاب شود.

#### ت ۷-۸-۲-۳-۴- روش‌های غیرخطی

در جدول ۴-۷، ظرفیت تغییر شکل غیر ارتجاعی پانل میانقاب مصالح بنایی توسط عامل  $d$  نشان داده می‌شود که یکی از عوامل تعریف کننده‌ی رابطه‌ی کلی نیرو-تغییر مکان ترسیم شده در شکل (ت ۶-۷) می‌باشد. هیچ مقداری برای جملات  $c$  و  $e$  در جدول داده نشده زیرا این مقادیر تنها به اجزای غیر اصلی مربوطند. به دلایلی که در بند قبلی بحث شد، پانل‌های میانقاب اجزایی اصلی در نظر گرفته می‌شوند.



شکل (ت ۶-۷): رابطه‌ی کلی نیرو - تغییر مکان برای دیوارهای مصالح بنایی

ظرفیت تغییر شکلی و تغییر شکل‌های قابل قبول بر حسب نسبت مقاومت قاب به میانقاب و نسبت لاغری پانل بیان می‌شود که در جدول ۳-۷ نیز با استفاده از ضرایب  $m$  نشان داده شده است.

هنگامی که نسبت تغییر مکان نسبی طبقه‌ی بسیار کوچک است (از مرتبه‌ی ۰/۰۱٪)، ستون پشت به زلزله از میانقاب جدا می‌شود که منجر به کاهش ناگهانی سختی سیستم می‌گردد. این حالت جدی از اهمیت چندانی برخوردار نیست زیرا که درز حاصله

پس از زلزله قابل رؤیت نخواهد بود و نیز در تحلیل مربوطه بایستی از ایجاد هرگونه کشش در امتداد درز با بکارگیری دستک فشاری خود بخود احتراز شده باشد. در چنین حالتی سختی اولیه بایستی با در نظر گرفتن سختی محوری دستک معادل با مشخصات تعریف شده در معادله ی (۷-۷) محاسبه گردد و نباید فرض کرد که پانل میانقاب در حالت یکپارچه و ترک نخورده در تماس کامل با قاب محیطی خود در سرتاسر لبه هایش قرار دارد.

با افزایش یافتن تنش برشی در میانقاب، ترک خوردگی جزئی در امتداد رج‌های ملات برای ملاتهای ضعیف، و ترک خوردگی قطری پانل برای ملاتهای قوی شروع به گسترش خواهد کرد. این امر بازای نسبت تغییر مکان نسبی  $0.1\%$  در پانل‌های مربعی رخ می‌دهد. ترک خوردگی اولیه یک پانل میانقاب باعث کاهش سختی می‌شود اما پانل هنوز هم به مقاومت در برابر نیروهای برشی در حال افزایش می‌تواند ادامه دهد بشرطیکه توسط قاب محیطی محصور شده باشد. متعاقب زلزله، این ترک‌های جزئی ممکن است قابل توجه باشند اما انجام هیچگونه تعمیراتی در سازه لازم نیست.

بارگذاری بیشتر منجر به گسترش بیشتر ترک خوردگی افقی در ملات یا افزایش طول ترک‌های قطری می‌شود. ترک خوردگی متوسط یا شدید در یک پانل مربعی مصالح بنایی در مقادیری از نسبت تغییر شکل نسبی برابر تقریباً  $0.3\%$  یا بیشتر مورد انتظار است. حتی در چنین حالتی یک پانل میانقاب ممکن است به تأمین مقاومت جانبی برای سیستم ادامه دهد هرگاه قاب محیطی در تماس محکمی با آن بوده و بتواند محصور شدگی کاملی را برای میانقاب فراهم نماید.

بنا به فرض، سطح عملکرد سازه ای قابلیت استفاده ی بی وقفه حاصل می‌شود که ترک خوردگی ظاهری قابل ملاحظه ای در یک میانقاب غیر مسلح رخ دهد. سطح عملکرد سازه ای ایمنی جانی هنگامی حاصل می‌گردد که ترک خوردگی زیادی در میانقاب مصالح بنایی رخ داده و احتمال اینکه پانل یا بخشی از آن از درون قاب بیرون بیفتد زیاد باشد. در این حال میانقاب به حداکثر مقاومت خود رسیده است. بیرون افتادن بخشی از پانل می‌تواند به خطرات جانی انجامیده یا راه فرار را سد کند واز اینرو برای این سطح عملکرد مهم است. در این حالت، مقاومت نسبی قاب و میانقاب به پارامتر مهمی تبدیل می‌شود از آنرو که رفتار پس از ترک خوردن یک پانل میانقاب مصالح بنایی بسیار به میزان محصور شدگی تأمین شده توسط قاب محیطی آن بستگی دارد.

### ت ۷-۸-۳- ارزیابی میان‌قاب‌های مصالح بنایی در جهت عمود بر صفحه

حد نسبت‌های ارتفاع به ضخامت داده شده در جدول ۷-۵ مربوط است به دستیابی میانقاب به مقاومتی در جهت عمود بر صفحه ی خود که با فرض ایجاد کنش قوسی و با استفاده از مدلی که این کنش را در نظر می‌گیرد محاسبه شده و از نیروی مربوط به تراز شتاب پهنه‌های لرزه ای مختلف ذکر شده در جدول بیشتر است.

### ت ۷-۸-۳-۱- سختی

سختی پانل‌های میانقاب در خمش حول محور ضعیف خود حداقل  $30$  برابر کوچکتر از سختی آن در خمش حول محور قوی خود است. بنابراین در تحلیل یک سیستم ساختمانی دارای میانقاب یا دیوار، در هر جهت می‌توان از سختی میانقاب‌های موجود در جهت دیگر صرف نظر نمود.

خیز عمود بر صفحه ی یک پانل میانقاب را می توان با در نظر گرفتن نوارهایی به عرض واحد با دهانه ای یا در جهت قائم بین کفهای طبقات مجاور یا در جهت افقی بین ستونها تقریب زد. سختی هر نوار را می توان در حالت ترک نخورده محاسبه کرد اگر که حداکثر لنگر خمشی کمتر از لنگر ترک دهنده باشد. رفتار پس از ترک خوردگی می تواند در صورت وجود شرایط لازم برای ایجاد کنش قوسی مناسب باشد.

ضوابط مربوط به زمانی که می توان کنش قوسی را در نظر گرفت مبتنی هستند بر توانایی پانل در گسترش نیروهای فشاری داخلی وقتی در جهت عمود بر خود تحت بارگذاری قرار می گیرد. پانل باید در تماس محکم با تیرها و ستونهای پیرامونی خود باشد. پانل های لاغر ممکن است از درون قاب کمانه کرده و به بیرون پرتاب شوند، بویژه اگر کرنش های فشاری نهایی مصالح بنایی در محیط پانل بزرگ باشد. مطالعات انجام شده نشان می دهد که این حالت برای پانل هایی روی می دهد که در آنها نسبت  $h_{inf}/t_{inf}$  در هنگامی که کرنش نهایی  $0/005$  است از  $20$  بزرگتر باشد. این نسبت لاغری به عنوان حدی بر اینکه چه موقعی می توان کنش قوسی را در نظر گرفت قرار داده شده است.

خیز جانبی در وسط طول یک نوار یک طرفه در پانل هایی که از درون قاب به بیرون پرتاب نخواهند شد را می توان از معادله ی (۷-۱۳) محاسبه نمود که با فرض ایجادکنش قوسی و ایجاد کرنش فشاری نهایی در مصالح بنایی برابر  $0/004$  بدست آمده است.

#### ت ۷-۸-۳-۲- مقاومت

مشاهدات انجام شده در زلزله های واقعی و نیز آزمایشها نشان می دهد که میانقابهای ساخته شده در تماس محکم با قاب محیطی خود را می توان در جهت عمود بر صفحه به اندازه ی کافی مقید دانست. اگر درزی بین قاب و میانقاب در هر طرفی از آن موجود باشد باید این درز را با ملات ماسه سیمان پر کرد تا تماس محکمی برقرار شود، یا در عوض ، قیدهایی مکانیکی برای مقید سازی پانل تعبیه نمود.

بطور کلی اگر میانقاب ها پیوسته باشند، یعنی اگر دهانه ها و طبقات مجاور نیز دارای میانقاب باشند، شرایط مرزی لازم برای تشکیل کنش قوسی را می توان برقرار فرض نمود. در مورد میانقابهایی که دهانه ها یا طبقات مجاور آنها باز ( بدون میانقاب ) هستند، کفایت مقاومت و سختی اعضای قاب را باید کنترل نمود.

تخمین دست پائین مقاومت میانقاب در جهت عمود بر صفحه توسط معادله ی (۷-۱۴) داده شده است. انعطاف پذیری ستونها و تیرهای پیرامونی در این معادله هنگامی بحساب می آید که  $E_{fe} I_f$  از عدد  $1 \times 10^1 \text{ kg cm}^2$  تجاوز نماید، همانگونه که در بند قبلی در متن دستورالعمل تصریح شده است. طبق تئوری ، اعضای قاب دارای سختی به کوچکی مقدار فوق ، مقاومت عمود بر صفحه را تا  $0/6$  مقاومت خود پانل کاهش می دهند. در معادله ی فوق همچنین ضریب کاهش برابر  $0/76$  بکار برده شده است که تخمینی برای در نظر گرفتن ترک خوردگی در رفتار درون صفحه برای لاغرترین پانل مجاز می باشد. در این حالت ، تغییر شکل درون صفحه برابر با مقداری  $0/50$  بیش از آنچه در هنگام ترک خوردگی اولیه فرض شده می باشد.

## ت ۷-۸-۳-۳- معیارهای پذیرش

بنا به فرض سطح عملکرد سازه ای قابلیت استفاده ی بی وقفه هنگامی حاصل می شود که ترک خوردگی ظاهری قابل ملاحظه ای در یک پانل میانقاب مصالح بنایی غیر مسلح روی دهد.

سطح عملکرد سازه ای ایمنی جانی بنا به فرض هنگامی حاصل می گردد که آسیب قابل ملاحظه ای به میانقاب مصالح بنایی غیر مسلح وارد شده و احتمال اینکه پانل یا بخشی از آن از درون قاب بیرون بیفتد زیاد باشد. اگر کنش قوسی قابل توسعه باشد، نسبت تغییر مکان نسبی طبقه در مورد لاغرترین پانل مجاز ( $h_{inf}/t_{inf}=20$ ) بنا به معادله (۷-۱۳) برابر  $2/8$ ٪ خواهد بود که درست اندکی کمتر از حد  $3$ ٪ داده شده برای سطح عملکرد ایمنی جانی است. بنابراین، کلیه ی میانقابهایی که می توانند کنش قوسی را ایجاد کنند این سطح عملکرد مقرر شده را تأمین خواهند کرد به شرطی که مقاومت آنها برای تحمل نیروهای اینرسی کافی باشد.

# فصل ۸

---

---

سیستم جداساز لوزه‌های

و

سیستم‌های غیرفعال اطلاق انرژی





## ت ۸-۱- محدودی کاربرد

استفاده از سیستم های جداساز لرزه ای و جذب کننده انرژی از جمله روشهای عملی برای بهسازی لرزه ای ساختمانها محسوب می شوند، این سیستم ها اساساً با تغییر دادن مشخصات سازه ای ساختمانها ( از جمله پرپود و میرایی) عملکرد آنها را بهبود می بخشند.

سیستم های جداساز یا جذب کننده انرژی بایستی اهداف بهسازی را مطابق ضوابط فصل ۲ تأمین نمایند. عموماً این سیستم ها در مواردی برای بازسازی ساختمانها مورد توجه می باشند که محدودیتهای خاصی در نظر گرفته شده اند (مانند سطح عملکرد بالاتر و سطحهای متعدد طراحی). جدول ت ۸-۱ راهنمای سطوح عملکرد سیستمهای جداساز و جذب کننده انرژی جهت بهسازی ساختمانها است .

جدول ت ۸-۱: قابلیت کاربرد سیستم های جداسازی و جذب کننده انرژی

| سیستم جذب کننده انرژی | سیستم جداساز | دامنه عملکرد | سطح عملکرد             |
|-----------------------|--------------|--------------|------------------------|
| محدود                 | خیلی زیاد    | کنترل خسارت  | خدمت رسانی بی وقفه     |
| زیاد                  | زیاد         |              | قابلیت استفاده بی وقفه |
| زیاد                  | محدود        | ایمنی محدود  | ایمنی جانی             |
| محدود                 | غیرعملی      |              | آستانه فروریزش         |

## ت ۸-۲- سیستمهای جداساز لرزه‌ای

فلسفه و هدف بهسازی لرزه ای با استفاده از سیستم های جداساز لرزه ای مستقیماً به هدف کار فرما و انتظارات او از عملکرد ساختمان بهسازی شده بستگی دارد. به همین دلیل اهداف بهسازی از پروژه ای به پروژه دیگر می تواند متفاوت باشد. پنج مورد از مواردی که انگیزه اصلی کارفرمایان در انتخاب سیستم های جداساز لرزه ای جهت بهسازی ساختمانهای موجود محسوب می شوند به شرح زیر می باشند :

- ۱- قابلیت عملکرد -مراکزی که در هنگام زلزله و بعد از آن بایستی به فعالیت خود ادامه دهند (مانند مراکز کامپیوتری ، مالی و ... )
- ۲- حفظ محتویات - لوازم مهم و ارزشمندی که بایستی از خسارات ناشی از ارتعاشات زلزله محافظت شوند ( مانند آثار تاریخی و هنری).
- ۳- حفظ سرمایه - جلوگیری از ضررهای اقتصادی ناشی از خسارات زلزله.
- ۴- حفظ آثار باستانی - جلوگیری از تخریب یا ایجاد خسارت در ساختمانهای تاریخی.
- ۵- طرح اقتصادی- برخی از ساختمانها به قدری پیچیده هستند که جداسازی لرزه ای به عنوان یک روش اقتصادی برای بهسازی لرزه ای آنها می تواند در نظر گرفته شود.

در یک پروژه بهسازی، با توجه به اهداف فوق عملکردهای خاصی مورد نظر می باشد و ضوابط طراحی خاصی نیز مورد نیاز خواهد بود. تعریف و طبقه بندی اهداف بهسازی اولین گام اصلی برای تهیه ضابطه طراحی می باشد. کارفرمایانی که روی قابلیت عملکرد یا حفظ محتویات تأکید دارند بایستی سطح عملکرد بالاتری مانند قابلیت استفاده بی وقفه را مد نظر قرار دهند. این در حالی است که برای اهداف دیگر ممکن است سطح عملکرد پائین تری مانند ایمنی جانی کافی باشد.

### ت ۸-۲-۱- کلیات

روشهای تحلیل و طراحی برای سیستم های جداساز لرزه ای براساس اهداف بهسازی ذکر شده در فصل ۱ بوده و ضوابط مطرح شده در این بند مبتنی بر ضوابط تحلیل فصل ۳ می باشد.

جداسازی لرزه ای به عنوان نوعی روش بهسازی محسوب می گردد که انتظار می رود مؤثرتر از روشهای متداول عملکرد ساختمان را بهبود بخشد. استفاده از جداسازی لرزه ای بویژه در سطح عملکرد قابلیت استفاده بی وقفه توصیه می گردد.

### ت ۸-۲-۲- مشخصات مکانیکی و نحوه‌ی مدل‌سازی سیستم‌های جداساز لرزه‌ای

#### ت ۸-۲-۲-۱- کلیات

مشخصه های اصلی یک سیستم جداساز لرزه ای عبارتند از:

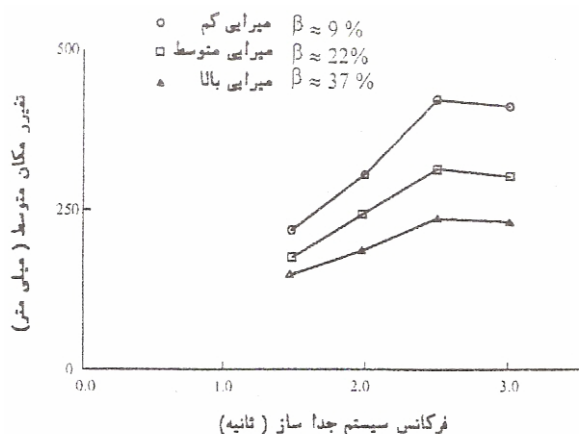
- ۱- انعطاف پذیری افقی برای افزایش پریود سازه و کاهش اثرات زلزله ( به جز در خاکهای بسیار نرم)؛
  - ۲- اتلاف انرژی ورودی به سازه ( میرایی ) جهت کاهش تغییر مکانها؛
  - ۳- وجود سختی اولیه کافی در تغییر مکانهای کوچک برای تأمین صلبيت در مقابل بارهای محیطی در حد سرویس.
- وجود انعطاف پذیری افقی در سازه سبب جداکردن ساختمان از اثرات فرکانس های بالای ارتعاشات زلزله شده و نیروهای اینرسی تولید شده در ساختمان را به مقدار زیادی کاهش می دهد.

کاهش تغییر مکان در یک سیستم جداساز با میرایی بالا معمولاً باعث کاهش نیروی برشی می گردد. این موضوع در شکلهای ت ۸-۱ و ت ۸-۲ در یک ساختمان ۸ طبقه با جداساز لرزه ای نشان داده شده است. جداسازهای بکار رفته رفتار هیسترتیک دو خطی دارند و جمعاً ۱۲ سیستم دارای پریودهای ( $T_1$ ) بین ۱/۵ تا ۳/۰ ثانیه و میرایی مؤثر ( $B_{eff}$ ) تا 0.37 تحلیل شده اند.

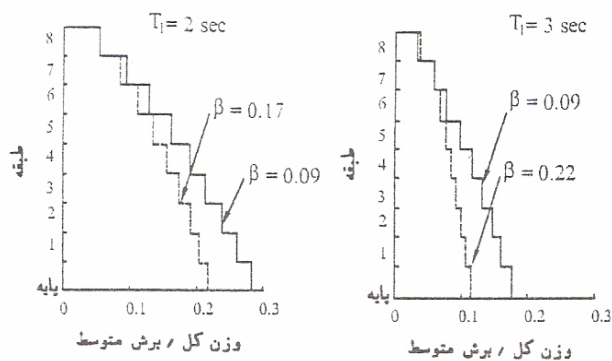
شکل (ت ۸-۱) نشان می دهد که با افزایش پریود و یا کاهش میرایی مؤثر، تغییر مکان سیستم جداساز افزایش می یابد. کاهش نیروی برشی در سیستم جدا ساز با افزایش میرایی مؤثر در شکل (ت ۸-۲) نشان داده شده است. در این شکل همچنین ملاحظه می شود که در سیستم های جداساز با میرایی بالا، توزیع نیروی برشی در ارتفاع سازه تقریباً یکنواخت است، در صورتی که در سیستم های با میرایی کم این توزیع تقریباً مثلثی است. در حالت میرایی کم، مد ارتعاشی اصلی حاکم می شود در صورتی که در میرایی های بالاتر پاسخ مدهای بالاتر نیز اهمیت پیدا می کند.

سیستم های با میرایی بالا برای محافظت سیستم سازه ای توصیه می شوند در حالی که سیستم های با میرایی پائین برای محافظت سیستم های ثانویه و لوازم حساس ساختمانها بکار گرفته می شوند. معمولاً، سیستم های جداساز لرزه ای در جهت افقی

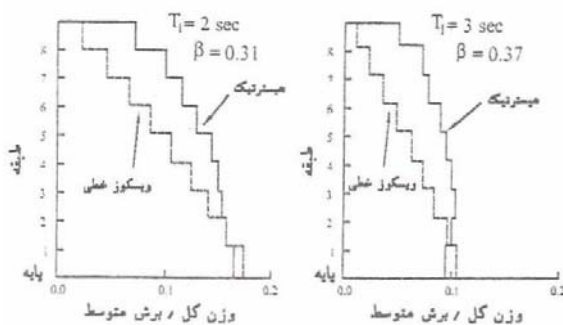
نرم و در جهت قائم سخت هستند. بنابراین، خطر بزرگنمایی حرکات قائم زمین در بسیاری از سیستم‌های جداساز وجود دارد. اگر محافظت سیستم‌های ثانویه مستلزم در نظر گرفتن حرکات قائم زمین باشد، جداسازی قائم ساختمان یا هر یک از سیستم‌های ثانویه توصیه می‌گردد. کاهش تغییر مکانهای تکیه گاهی، نیروهای برشی و شتاب طبقات در سیستم‌های جداساز لرزه‌ای غیرهیسترتیک نیز قابل حصول است. به عنوان مثال، نیروی برشی در ارتفاع یک ساختمان ۸ طبقه دارای سیستم جداساز لرزه‌ای با میرایی بالا در دو حالت رفتار هیسترتیک دو خطی و رفتار خطی ویسکوز در شکل (ت ۸-۳) مقایسه شده است.



شکل (ت ۸-۱): میانگین تغییر مکان سیستم جداساز لرزه‌ای هیسترتیک در یک ساختمان ۸ طبقه



شکل (ت ۸-۲): توزیع نیروی برشی در ارتفاع ساختمان ۸ طبقه با سیستم جداساز لرزه‌ای هیسترتیک



شکل (ت ۸-۳): مقایسه توزیع نیروی برشی در ارتفاع ساختمان ۸ طبقه با سیستم جداساز لرزه‌ای هیسترتیک و ویسکوز



در رابطه فوق،  $A_r$  مساحت لاستیک،  $\sum t$  ضخامت کل لاستیک،  $G$  مدول برشی لاستیک (معمولاً در کرنش برشی  $0.5$  محاسبه می‌شود) و  $f_L$  ضریبی بزرگتر از یک می‌باشد. مقدار متداول برای  $f_L$  برابر  $1/15$  بوده و سختی ناحیه ارتجاعی عملاً در حدود  $6/5$  تا  $10$  برابر سختی بعد از جاری شدن می‌باشد.

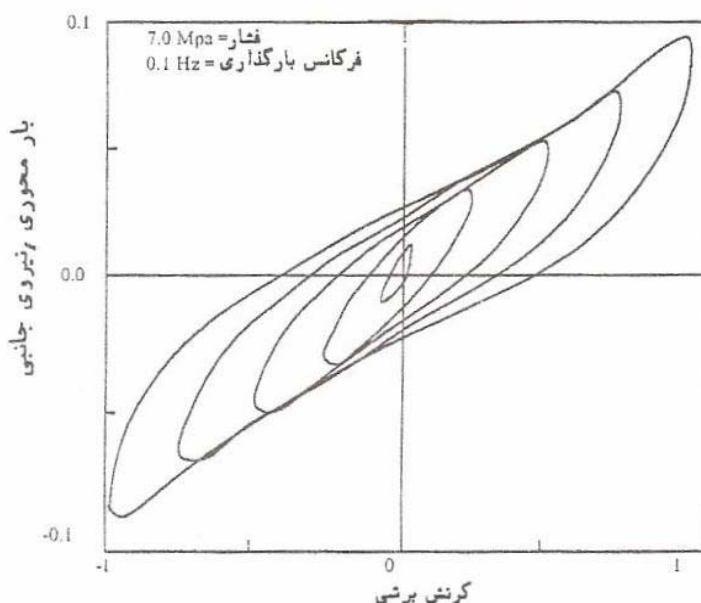
رفتار تکیه گاه‌های لاستیکی - سربی توسط مدل هیسترتیک دو خطی قابل مدلسازی است. در صورتی که سختی ناحیه ارتجاعی تقریباً برابر  $6/5 K_p$  باشد، تغییر مکان جاری شدن از رابطه زیر تعیین می‌گردد:

$$D_y = \frac{Q}{5.5 K_p} \quad (\text{ت } 8-3)$$

بنابراین، با فرض تغییر مکان جاری شدن  $D_y$ ، نیروی جاری شدن برابر خواهد بود با:

$$F_y = Q + K_p D_y \quad (\text{ت } 8-4)$$

تکیه گاه‌های الاستومری با میرایی بالا از نوعی لاستیک مخصوص ساخته می‌شوند که میرایی مؤثر آنها بین  $0.1$  تا  $0.2$  میرایی بحرانی می‌باشد. شکل (ت ۸-۵) نمونه‌ای از حلقه‌های نیرو-تغییر مکان این نوع تکیه گاه‌ها را نشان می‌دهد.



شکل (ت ۸-۵): حلقه‌های نیرو-تغییر مکان برای تکیه گاه لاستیکی با میرایی بالا

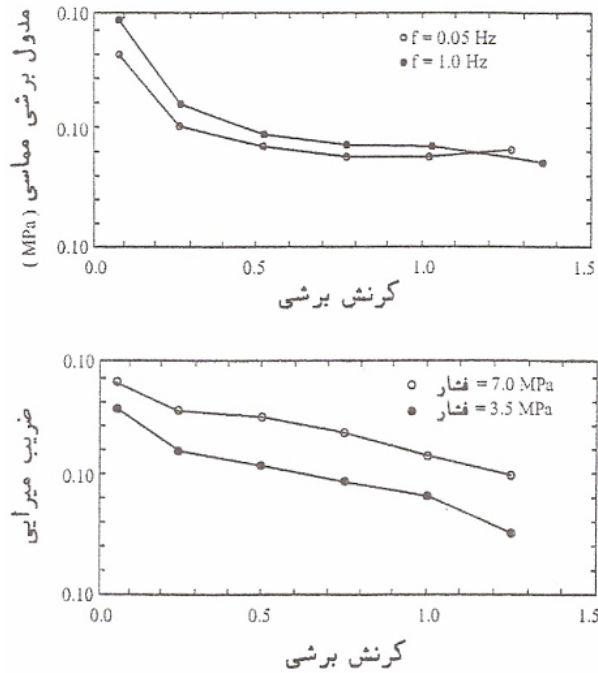
مدل هیسترتیزس دو خطی مشابه شکل (ت ۸-۴) برای مدلسازی تکیه گاه‌های بامیرایی بالا مناسب می‌باشد. حداکثر کرنش برشی قبل از حد سخت شدگی لاستیک در حدود  $1/5$  تا  $2$  می‌باشد. در کرنش‌های بالاتر، اکثر الاستومرها رفتار سخت شونده دارند و سختی این ناحیه در حدود  $2$  برابر سختی قبل از سخت شدگی است.

در شکل (ت ۸-۶) نمونه‌ای از نتایج آزمایش تکیه گاه‌های لاستیکی با میرایی بالا نشان داده شده است. نتایج نشان داده شده مبین آن است که فرکانس بارگذاری و تنش فشاری در محدود نشان داده شده اثرات محدودی روی مدول برشی مماسی و ضریب

میراثی معادل دارند. پارامترهای مدل هیسترتیک دو خطی با استفاده از خواص مکانیکی  $G$  و  $\beta_{eff}$  در کرنش برشی مربوط به تغییر مکان طرح ( $D$ ) قابل محاسبه است. سختی ناحیه بعد از جاری شدن ( $K_p$ ) از رابطه ت ۸-۵ بدست می آید.

$$K_p = \frac{GA}{\sum t} \quad (\text{ت ۸-۵})$$

در رابطه فوق  $A$  سطح مقطع کل لاستیک می باشد.



شکل (ت ۸-۶): مدول برشی مماسی و ضریب میرایی مؤثر تکیه گاه لاستیکی با میرایی بالا

برای محاسبه مقاومت مشخصه ( $Q$ ) می توان از رابطه زیر استفاده نمود:

$$Q = \frac{\pi \beta_{eff} K_p D^2}{(2 - \pi \beta_{eff}) D - 2D_y} \quad (\text{ت ۸-۶})$$

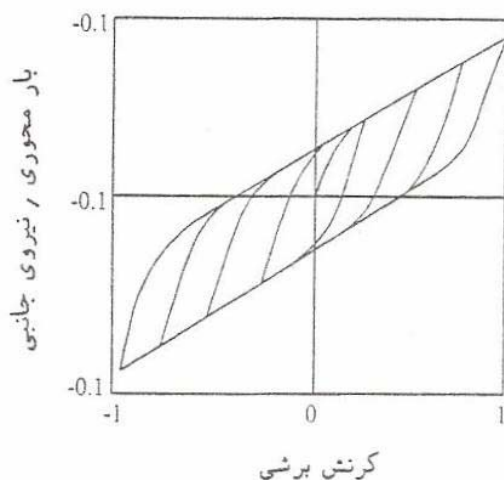
تغییر مکان جاری شدن عموماً در ابتدا نامعین است، لذا، براساس نتایج تجربی می توان آنرا معادل  $0.05$  تا  $0.1$  ارتفاع کل لاستیک ( $\sum t$ ) در نظر گرفت. با تعیین این مقدار، حد جاری شدن طبق رابطه ت ۸-۴ تعریف می شود. مقاومت مشخصه نیز بر حسب سختی مؤثر ( $K_{eff}$ ) از رابطه ی زیر قابل محاسبه است.

$$Q = \frac{\pi \beta_{eff} K_{eff} D^2}{2(D - D_y)} \quad (\text{ت ۸-۷})$$

برای محاسبه مدول برشی مؤثر ( $G_{eff}$ ) رابطه ی زیر می تواند مورد استفاده قرار گیرد:

$$G_{eff} = \frac{K_{eff} \sum t}{A} \quad (\text{ت ۸-۸})$$

نمونه ای از حلقه های هیستریزس حاصل از مدل تحلیلی در شکل (ت ۷-۸) نشان داده شده است. سختی قائم تکیه گاه های لاستیکی نیز از رابطه زیر قابل محاسبه است:



شکل (ت ۷-۸): نتایج تحلیلی حلقه های نیرو - تغییر مکان تکیه گاه لاستیکی بامیرایی بالا

$$K_v = \frac{E_c A}{\sum t} \quad (\text{ت } ۸-۹)$$

که در آن  $E_c$  مدول فشاری می باشد. تعدادی رابطه تجربی برای محاسبه مدول فشاری پیشنهاد شده است که از آن جمله می توان رابطه زیر را برای تکیه گاه های دایروی توصیه نمود.

$$E_c = \left[ \frac{1}{6G_{\text{eff}} S^2} + \frac{4}{3K} \right]^{-1} \quad (\text{ت } ۸-۱۰)$$

در رابطه فوق  $K$  مدول حجمی لاستیک ( که معمولاً برابر  $۲۰۰۰ \text{ Mpa}$  فرض می شود ) و  $S$  ضریب شکل می باشند. ضریب شکل به صورت نسبت سطح بارگذاری شده به سطح جانبی یک لایه لاستیکی تعریف می شود. برای تکیه گاه دایروی به قطر  $\phi$  و ضخامت لایه لاستیکی  $t$  ضریب شکل برابر است با:

$$S = \frac{\phi}{4t} \quad (\text{ت } ۸-۱۱)$$

تکیه گاه های الاستومری عموماً با ضریب شکلی برابر با ۱۲ الی ۲۰ طراحی می شوند. با در نظر گرفتن  $S=۱۵$ ،  $G_{\text{eff}}=۱ \text{ Mpa}$ ،  $K=۲۰۰۰ \text{ Mpa}$  نسبت سختی قائم ( رابطه ت ۸-۹) به سختی مؤثر افقی تقریباً معادل ۷۰۰ بدست می آید. بنابراین پریود ارتعاش قائم ساختمانهای جداسازی شده در حدود  $\sqrt{700}$  برابر کمتر از پریود ارتعاش افقی بوده و در محدوده کمتر از ۰/۱ ثانیه قرار دارد. در نتیجه، احتمال بزرگنمایی ارتعاشات قائم لرزه ای توسط سیستم جداساز وجود دارد.



## ت ۸-۲-۲-۲-۲-جداسازهای لغزشی

عموماً در تکیه گاه های لغزشی نیروی منتقل شده به سازه را می توان به مقدار از پیش تعیین شده ای محدود نمود. این عملکرد گرچه مطلوب است ، اما فقدان یک مکانیزم بازگرداننده می تواند سبب ایجاد تغییر مکانهای ماندگار در این سیستم شود. بدین جهت عموماً تکیه گاه های لغزشی همراه با مکانیزمهای بازگرداننده طراحی می شوند.

نیروی جانبی تکیه گاه لغزشی از رابطه زیر تعیین می شود:

(ت ۸-۱۲)

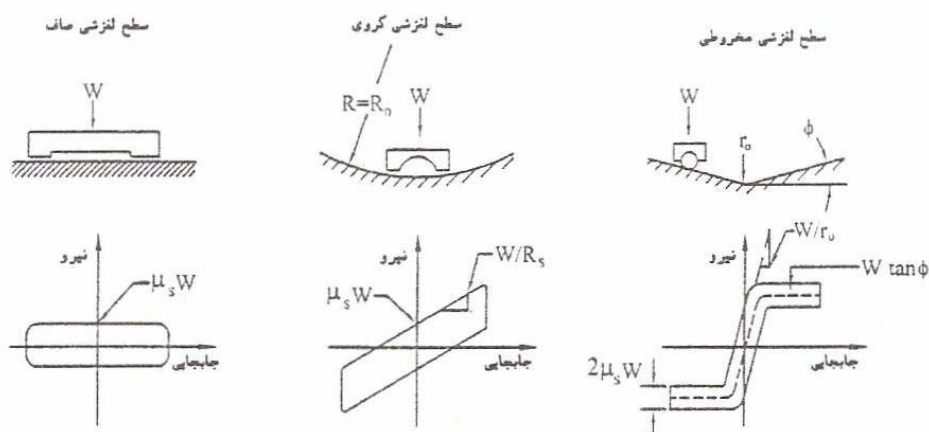
$$F = \frac{N}{R} U + \mu_s N \operatorname{sgn} [\dot{U}]$$

که در آن  $U$  تغییر مکان ،  $\dot{U}$  سرعت لغزش ،  $R$  شعاع انحنا ی سطح لغزش ،  $\mu_s$  ضریب اصطکاک لغزش و  $N$  بار قائم تکیه گاه می باشند. بار قائم شامل بار ثقلی ( $W$ ) ، اثر شتاب قائم زمین  $[\ddot{U}_v]$  و بار قائم ناشی از لنگر واژگونی ( $P_s$ ) می باشد. در این رابطه می توان نوشت:

$$N = W \left[ 1 + \frac{\ddot{U}_v}{g} + \frac{P_s}{W} \right] \quad (\text{ت } 8-13)$$

اولین جمله رابطه (ت ۸-۱۲) بیانگر مؤلفه نیروی بازگرداننده و ترم دوم بیانگر نیروی اصطکاک می باشند. در تکیه گاههای لغزشی صاف شعاع انحنا بی نهایت است، بنابراین نیروی بازگرداننده صفر می باشد. در یک سطح لغزش کروی ، شعاع انحنا ثابت است، بنابراین نیروی بازگرداننده ی تکیه گاه به صورت خطی تغییر می کند. بدین ترتیب تحت بار ثقلی ثابت سختی سیستم برابر  $W/R_0$  خواهد بود، که در آن  $R_0$  شعاع لغزش کروی است. اگر سطح لغزش مخروطی باشد، نیروی بازگرداننده ثابت است. شکل (ت ۸-۸) نمونه هایی از حلقه های نیرو - جابجایی تکیه گاه های لغزشی با سطح صاف ، کروی و مخروطی را نشان می دهد.

در تکیه گاه های با سطح تماس زیاد و بدون روغن کاری ، ضریب اصطکاک به پارامترهای متعددی بستگی دارد که مهمترین آنها عبارتند از : ساختار سطح لغزش ، فشار تکیه گاه و سرعت لغزش . برای سطوح ساخته شده از فولاد ضد زنگ صیقلی ضریب اصطکاک برابر است با:



شکل (ت ۸-۸) : حلقه های نیرو - جابجایی تکیه گاه های لغزشی

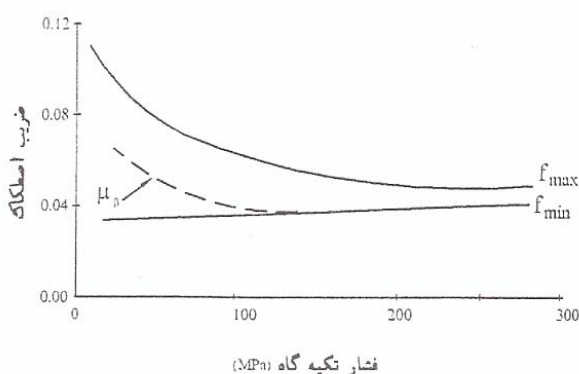
$$\mu_S = f_{\max} - [f_{\max} - f_{\min}] \exp[-a |\dot{U}|] \quad (\text{ت ۸-۱۴})$$

که در آن  $f_{\max}$  و  $f_{\min}$  به ترتیب بیانگر ضریب اصطکاک در سرعتهای پائین و بالای لغزش تحت فشار ثابت می باشند که در شکل (ت ۸-۹) نشان داده شده اند. پارامترهای  $f_{\max}$ ،  $f_{\min}$  و  $a$  به فشار تکیه گاه بستگی دارند. در این شکل همچنین جنبه دیگری از عملکرد تکیه گاه های لغزشی نشان داده شده است که در آن ضریب اصطکاک استاتیکی  $[\mu_B]$  در شروع حرکت بیشتر از مقدار حداقل ( $f_{\min}$ ) می باشد.

#### ت ۸-۲-۲-۳- مدل سازی جداسازها

#### ت ۸-۲-۲-۳-۱- کلیات

تفسیر ندارد.



شکل (ت ۸-۹): پارامترهای مدل تکیه گاه لغزشی اصطکاکی

#### ت ۸-۲-۳-۲- مدل های خطی

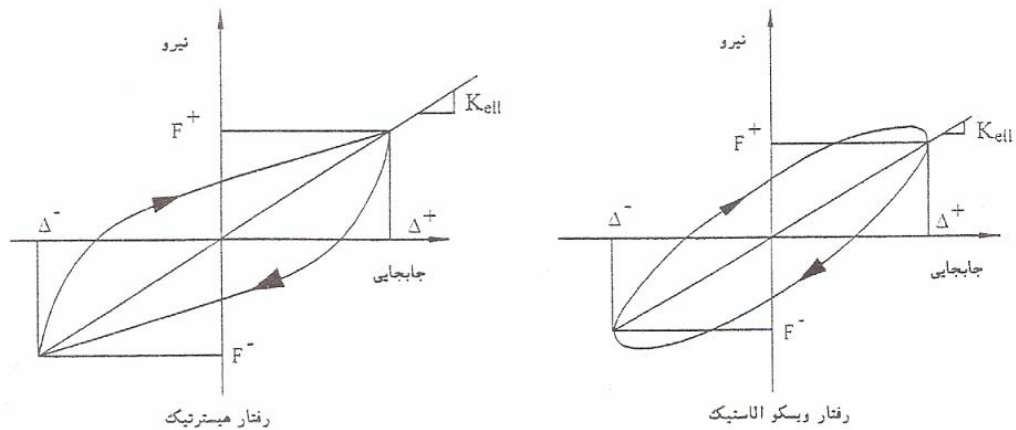
در مدل های خطی، برای تعیین مشخصات جداسازها تنها از سختی مؤثر ( $K_{\text{eff}}$ ) و میرایی مؤثر ( $\beta_{\text{eff}}$ ) استفاده می شود. بدین ترتیب نیروی جداساز لرزه ای از رابطه زیر محاسبه می شود:

$$F = K_{\text{eff}} D \quad (\text{ت ۸-۱۵})$$

سختی مؤثر جداساز لرزه ای از نتایج آزمایشات تجربی همانند رابطه زیر قابل محاسبه است.

$$K_{\text{eff}} = \frac{|F^+| + |F^-|}{|\Delta^+| + |\Delta^-|} \quad (\text{ت ۸-۱۶})$$

شکل (ت ۸-۱۰) نمونه ی رفتاری سختی مؤثر را نشان می دهد.



شکل (ت ۸-۱۰): سختی مؤثر جداسازهای لرزه‌ای

برای تحلیل خطی لازم است هر جداساز لرزه‌ای یا مجموعه‌ای از آنها توسط یک فنر خطی معادل مدل سازی گردد. قابلیت جذب انرژی این سیستم عموماً توسط میرایی مؤثر آن تعیین می‌شود. این میرایی تابع دامنه بوده و طبق رابطه زیر در تغییر مکان طرح (D) محاسبه می‌شود:

$$\beta_{\text{eff}} = \frac{1}{2\pi} \left[ \frac{\sum E_D}{K_{\text{eff}} D^2} \right] \quad (\text{ت } 8-17)$$

که در آن  $\sum E_D$  مجموع سطوح حلقه‌های هیستریزیس تمام جداسازها و  $K_{\text{eff}}$  مجموع سختی مؤثر آنها می‌باشند. کاربرد روابط ت ۸-۱۵ تا ت ۸-۱۷ برای طراحی سیستم‌های جداساز لرزه‌ای در مواردی که سختی مؤثر و سطح حلقه هیستریزیس به نیروی محوری بستگی داشته باشد پیچیده است. در این موارد، تحلیل چند مرحله‌ای لازم است تا مشخصات جداسازها بدست آید. به عنوان مثال در خصوص سیستم‌های لغزشی روش زیر پیشنهاد می‌شود:

در سیستم‌های جداساز لغزشی، از آنجائیکه رابطه بین نیروی افقی و بار قائم طبق رابطه ت ۸-۱۲ اساساً خطی است، اثر لنگر واژگونی در رفتار مکانیکی مجموعه‌ی جداسازها ناچیز قلمداد می‌شود. برای تکیه‌گاه‌های الاستومری نیز رفتار مشابهی قابل توصیه است.

اثر شتاب قائم زمین باعث تغییر بار محوری جداسازها می‌شود. اگر ساختمان در جهت قائم صلب فرض شود و از نیروی محوری ناشی از لنگرهای واژگونی صرف‌نظر شود، بارهای محوری مابین  $W[1-\ddot{U}/g]$  و  $W[1+\ddot{U}/g]$  خواهند بود، که در آن حداکثر شتاب قائم زمین می‌باشد. با توجه به اینکه مؤلفه‌های حرکت افقی و قائم زمین عموماً همزمان نیستند می‌توان، با فرض ۵۰٪ حداکثر شتاب قائم، حداکثر و حداقل بارهای محوری یک جداساز را به صورت زیر تعریف نمود:

$$N_c = W [1 \pm 0.20 S_{DS}] \quad (\text{ت } 8-18)$$

در این رابطه فرض شده است که پاسخ طیفی پرپود کوتاه ( $S_{DS}$ ) معادل ۲/۵ برابر حداکثر شتاب قائم زمین باشد. بنابراین برای پیشینه زلزله محتمل خواهیم داشت:

$$N_c = W [1 \pm 0.20 S_{MS}] \quad (\text{ت } 8-19)$$

در ساختمانهایی که در نزدیکی یک گسل فعال قرار دارند استفاده از روابط یاد شده بایستی با احتیاط صورت پذیرد. در این حالت ملاحظات خاص مربوط به رابطه ی مؤلفه های افقی و قائم حرکت زمین در محل مورد نظر بایستی مورد توجه قرار داده شوند.

بار  $N_c$  برای محاسبه سختی مؤثر و سطح حلقه هیستریزس مورد استفاده قرار می گیرد. برای تعیین این مشخصه ها، مقاومت مشخصه ( $Q$ ) طبق رابطه ت ۸-۷ می تواند محاسبه شود. برای جداگرهای لغزشی،  $Q$  می تواند مساوی  $N_c f_{max}$  باشد که  $f_{max}$  در فشار تکیه گاهی مربوط به بار  $N_c$  محاسبه می شود. به عنوان مثال، برای یک تکیه گاه لغزشی با سطح کروی به شعاع  $R_o$  مطابق شکل (ت ۸-۸)، سختی مؤثر و سطح حلقه در تغییر مکان طرح ( $D$ ) عبارت خواهند بود از:

$$K_{eff} = \left[ \frac{1}{R_o} + \frac{f_{max}}{D} \right] N_c \quad (\text{ت } 8-20)$$

$$\text{مساحت حلقه} = 4 f_{max} N_c D \quad (\text{ت } 8-21)$$

### ت ۸-۲-۲-۳-۳-مدل های غیرخطی

برای تحلیل دینامیکی غیرخطی، سیستم های جداساز لرزه ای باید به صورت کامل مدلسازی شوند. در صورتی که مدلسازی بعضی جنبه های رفتاری این سیستم ها ممکن نباشد، تحلیل چند مرحله ای لازم خواهد بود.

در تحلیل غیرخطی، هر یک از عناصر جداساز لرزه ای می تواند به صورت یک مدل هیستریزیک مجزا در نظر گرفته شود. تکیه گاه های الاستومری می توانند به صورت عناصر هیستریزیک دوخطی در نظر گرفته شوند. تکیه گاه های لغزشی نیز به صورت عناصر هیستریزیک دو خطی با استفاده از حد مقاومت مشخصه آنها قابل مدلسازی هستند، در اینصورت می توان نوشت:

$$Q = f_{max} \cdot N_c \quad (\text{ت } 8-22)$$

که در آن  $N_c$  از رابطه ی ت ۸-۱۸ یا ت ۸-۱۹ بدست می آید. ضریب اصطکاک لغزش در سرعت مربوطه می باشد. سختی سیستم بعد از جاری شدن از رابطه زیر قابل محاسبه است:

$$K_p = \frac{N_c}{R} \quad (\text{ت } 8-23)$$

که در آن  $R$  در بند ت ۸-۲-۲-۲-۲ تعریف شده است. تغییر مکان جاری شدن در تکیه گاه های لغزشی ( $D_y$ ) در یک مدل هیستریزیک دو خطی باید کوچک باشد (در حدود ۲ میلیمتر). به عنوان تقریب می توان سختی اولیه را حداقل ۱۰۰ برابر سختی بعد از جاری شدن در نظر گرفت.

جداسازهایی که مطابق شکل (ت ۸-۷) خاصیت ویسکوالاستیک دارند به صورت عناصر ارتجاعی خطی با سختی مؤثر  $K_{eff}$  حاصل از رابطه ت ۸-۲۰ مدلسازی می شوند.

ت ۸-۲-۲-۴- مدل سازی سیستم جداساز و سازه‌ی فوقانی

ت ۸-۲-۲-۴-۱- کلیات

تفسیر ندارد.

ت ۸-۲-۲-۴-۲- مدل سازی سیستم جداساز

تفسیر ندارد.

ت ۸-۲-۲-۴-۳- مدل سازی سازه‌ی فوقانی

تفسیر ندارد.

ت ۸-۲-۳- ضوابط کلی برای طراحی سیستم جداساز

ت ۸-۲-۳-۱- کلیات

ضابطه جداسازی لرزه ای ساختمانها شامل دو بخش زیر می باشد:

۱- بهسازی ساختمان؛

۲- طرح، تحلیل و آزمایش سیستم جداساز.

ت ۸-۲-۳-۱-۱- پایداری سیستم جداساز

تفسیر ندارد.

ت ۸-۲-۳-۱-۲- طبقه بندی ساختمان بر حسب شکل

تفسیر ندارد.

ت ۸-۲-۳-۲- ضابطه‌ی حرکت زمین

تفسیر ندارد.

ت ۸-۲-۳-۱-۲- زلزله‌ی طرح

تفسیر ندارد.

ت ۸-۲-۳-۲-۲- زلزله‌ی حداکثر

تفسیر ندارد.

## ت ۸-۲-۳-۳- انتخاب روش تحلیل

## ت ۸-۲-۳-۳-۱- روش‌های خطی

روش خطی عنوان شده بیانگر حداکثر تغییر مکان جانبی سیستم جداساز و مبین معیار اولیه ی طراحی می باشد و برای گروه کوچکی از ساختمانهای جداسازی شده قابل کاربرد است. این روش برای طراحی اولیه مفید بوده و محاسبات را تسریع می کند.

استفاده از روش تحلیل طیفی برای طراحی سازه های جداسازی شده ای توصیه می شود که یا دارای سازه فوقانی بلند و نرم باشند و یا سازه فوقانی آنها نامنظم باشد. در بسیاری از ساختمانها، تغییر مکان حاصل از تحلیل طیف پاسخ چندان تفاوتی با نتایج حاصله از فرمولهای تجربی روش خطی ندارد، به شرطی که سختی مؤثر و مشخصات میرایی سیستم جداساز در هر دو روش مشابه باشند. مزیت عمده ی تحلیل طیفی در اینجا تعیین توزیع نیرو در سازه فوقانی است. روش تحلیل طیفی با مدلسازی دقیقتر سازه فوقانی برآورد مناسبتری از نیروها و تغییر مکانهای اعضای سازه را ارائه می نماید و از این طریق مدل سازی بی نظمی سیستم سازه ای و یا نرمی آن امکان پذیر خواهد بود.

روشهای غیر خطی شامل روش استاتیکی غیرخطی و روش دینامیکی غیرخطی می باشد. این روشها در مواردی که رفتار سازه فوقانی ارتجاعی خطی نباشد لازم است. در این حالت، عناصر سازه فوقانی به صورت غیر خطی مدلسازی می شوند. تحلیل دینامیکی برای سازه های جداسازی شده واقع بر روی خاک نرم (حرکات طولانی مدت خاک همراه با پریودهای بالا) ضروری است.

سیستمهای جداسازی شده ای که نیازمند تحلیل دینامیکی هستند به شرح زیر طبقه بندی شده اند:

- ۱- سیستم های با بیش از ۳۰٪ میرایی مؤثر ( میرایی بالا می تواند اثرات مودهای بالاتر سازه فوقانی را افزایش دهد)؛
  - ۲- سیستمهایی که فاقد نیروی بازگرداننده ی مؤثر هستند ( به سبب وجود تغییر مکان باقیمانده در این سیستمها )؛
  - ۳- سیستمهایی که انتظار می رود تغییر مکان جانبی آنها بیشتر از حداقل بعد درز انقطاع با ساختمانهای مجاور باشد ( با توجه به مسئله ضربه ساختمانهای طرفین که سبب ایجاد نیروهای مضاعف در سازه فوقانی می گردد)؛
  - ۴- سیستمهایی که مشخصه های آنها تابع بارگذاری بوده و در طول مدت زلزله تغییر می کند.
- برای انواع سیستم های جداسازی شده بشرح فوق ، مشخصات غیر خطی مناسب جهت مدلسازی جداسازها لازم است.

مشخصات خطی برای مدلسازی سازه فوقانی در صورتی قابل استفاده است که پاسخ سازه فوقانی برای بیشینه زلزله محتمل ارتجاعی خطی باشد.

محدودیتهای مربوط به استفاده از روشهای خطی باعث می شود که تقریباً در اغلب ساختمانهای جداسازی شده از روش غیرخطی استفاده شود. بهر حال ، مقادیر حد پائین تغییر مکان و نیروی طراحی سیستم های جداسازی شده که توسط فرمولهای روش خطی تعیین می شوند می توانند مبنای طراحی برای تحلیل دینامیکی باشند.

## ت ۸-۲-۳-۳-۲- تحلیل طیفی

تفسیر ندارد.

ت ۸-۲-۳-۳-۳- روش‌های غیرخطی

تفسیر ندارد.

ت ۸-۲-۴- روش‌های تحلیل خطی

ت ۸-۲-۴-۱- کلیات

تفسیر ندارد.

ت ۸-۲-۴-۲- مشخصات تغییرشکل سیستم جداساز

تفسیر ندارد.

ت ۸-۲-۴-۳- حداقل تغییر مکان جانبی

ت ۸-۲-۴-۳-۱- تغییر مکان طرح

تفسیر ندارد.

ت ۸-۲-۴-۳-۲- زمان تناوب موثر در تغییر مکان طرح

تفسیر ندارد.

ت ۸-۲-۴-۳-۳- تغییر مکان حداکثر

تفسیر ندارد.

ت ۸-۲-۴-۳-۴- زمان تناوب موثر در تغییر مکان حداکثر

تفسیر ندارد.

ت ۸-۲-۴-۳-۵- تغییر مکان کل

تفسیر ندارد.

ت ۸-۲-۴-۴- حداقل نیروی جانبی

ت ۸-۲-۴-۴-۱- سیستم جداساز و اجزای واقع در زیر آن

تفسیر ندارد.

ت ۸-۲-۴-۴-۲- اجزای سازه‌ای واقع در روی سیستم جداساز

تفسیر ندارد.

### ت ۸-۲-۴-۳- محدودیت‌های $V_s$

نیروهای جانبی لازم برای فعال ساختن سیستم جداساز می تواند حد جاری شدن سیستم جداساز، ظرفیت نهائی سیستم در مقابل باد، یا حد مقاومت اصطکاکی در آستانه لغزش در نظر گرفته شود.

### ت ۸-۲-۴-۴- توزیع نیرو در ارتفاع ساختمان ، تا انتهای بند ت ۸-۲-۵-۹-۲- میرائی مؤثر

تفسیر ندارد.

## ت ۸-۳- سیستم‌های غیرفعال اتلاف انرژی

استفاده از سیستم های غیرفعال اتلاف انرژی روش مؤثر در کا ستن از اثرات زلزله در ساختمانها است . نقش عملی این سیستم ها اضافه نمودن میرایی ساختمانها و به تبع آن کاهش دامنه تغییر مکانها و نیروهای ناشی از اثرات زلزله در سازه است. موارد استفاده عملی از این روش بهسازی عمدتاً محدود به بهبود بخشیدن به رفتار سازه هایی است که هدف بهسازی در آنها سطوح عملکردی ایمنی جانی و یا بالاتر از آن است. کاربرد این روش در سطح عملکردی آ ستانه فرو ریزش کمتر مدنظر است. از مزایای جنبی استفاده از این روش بهسازی، کنترل و بهبود رفتار ساختمان در رابطه با اثرات باد و یا زلزله های خفیف می باشد.

در این دستور العمل روشهای تحلیلی بکارگرفته شده تقریبی بوده و دقت آنها خصوصاً در مورد تغییر مکانهای نسبی طبقات، پائین است. راهکارهای ارائه شده بر مبنای امکان از کار افتادن برخی از مؤلفه های سیستم غیرفعال در یک رفتار ترکیبی بوده و بر این اساس توصیه به افزایش توانائی تحمل تغییر شکل‌های ماکزیمم در تمامی مؤلفه های سیستم مزبور در هنگامی که تعداد و آرایش هندسی آنها درجه اطمینان لازم را در رفتار سازه ایجاد نمی کنند شده است.

### بندهای ت ۸-۳-۱- ضوابط کلی تا انتهای بند ت ۸-۳-۵-۱- وسایل وابسته به سرعت

تفسیر ندارند.

### ت ۸-۳-۵-۲- روش دینامیکی غیرخطی

چنانچه رفتار سیستم غیرفعال وابسته به تغییرات درجه حرارت، تغییر مکان ، سرعت ، بارگذاری چند جهته و غیره باشد می توان در تحلیل غیرخطی دینامیکی با انجام تحلیل های متعدد در محدوده ی رفتاری سیستم غیرفعال مقادیر حداکثر پارامترهای طراحی را بدست آورده و ملاک عمل قرار داد.

### از بند ت ۸-۳-۶- ضوابط تفصیلی سیستم‌ها تا آخرین بند ت ۸-۴- سایر سیستم های کنترل پاسخ

تفسیر ندارد.





# فصل ۹

---

---

## بهسازی اجزای غیرسازه‌ای



### ت ۹-۱ - محدوده‌ی کاربرد

روند ارزیابی برای تصمیم‌گیری نهایی در خصوص تعیین اینکه کدام جزء غیرسازه‌ای باید بهسازی گردد، در محدوده کاربرد این دستورالعمل نمی‌باشد.

چکیده این فصل در جداول (۹-۱) و (۹-۲) خلاصه شده و موارد زیر در این جداول گنجانده شده است.

- ۱- فهرست اجزای معماری، مکانیکی، برقی و مخابراتی و تجهیزات داخلی و ضرورت یا عدم ضرورت کنترل آنها برای بهسازی در نواحی لرزه‌خیزی مختلف و سطوح عملکرد ایمنی جانی محدود، ایمنی جانی و قابلیت استفاده بی‌وقفه.
- ۲- مشخص کردن رده بندی رفتاری اجزا (حساس به شتاب یا حساس به تغییر شکل).
- ۳- مشخص کردن ضرایب بزرگنمایی و اصلاح پاسخ برای محاسبه نیروهای طراحی لرزه‌ای در اجزای حساس به شتاب.

### ت ۹-۲ - روش کار

وقتی سطح عملکرد ایمنی جانبی محدود در نظر می‌باشد، موقعیت نصب جزء غیرسازه‌ای نسبت به محل‌های تمرکز جمعیت باید توسط مهندس مد نظر قرار گیرد. مالک ساختمان باید با توصیه مهندس، مکانی را جهت نصب اجزای غیرسازه‌ای خطرناک منظور نماید.

### ت ۹-۲-۱ - بازرسی وضعیت موجود

تفسیر ندارد.

### ت ۹-۲-۲ - تعداد نمونه‌ها جهت بازرسی

تفسیر ندارد.

### ت ۹-۳ - ملاحظات تاریخچه‌ای و ارزیابی اجزا

#### ت ۹-۳-۱ - اطلاعات تاریخچه‌ای

تفسیر ندارد.

#### ت ۹-۳-۲ - ارزیابی اجزا

کنترل سطح عملکرد ایمنی جانی محدود در اجزای غیرسازه‌ای، فقط مربوط به اجزای با خطر زیاد می‌گردد ( جداول ۹-۱ و ۹-۲). معیارهای سطح عملکرد ایمنی جانی در اجزای غیرسازه‌ای را باید برای سطح عملکرد ایمنی جانی محدود نیز بکار برد. در صورت نبود معیارهایی برای کنترل در سطح خدمت‌رسانی بی‌وقفه، می‌توان از روش ارزیابی، بهسازی و معیارهای پذیرش بکار رفته شده در سطح عملکرد قابلیت استفاده بی‌وقفه استفاده نمود.

نیروهای محاسبه شده در بخش ( ۹-۷ ) برای طراحی در سطح مقاومت نهایی است. در صورتیکه مقادیر تنش های مجاز برای مصالح مهار یک جزء غیر سازه ای مشخص باشد باید با اعمال ضریبی مناسب مقادیر تنش را به سطح تنش نهایی رساند. در صورتیکه از طرف کارخانه سازنده برای تبدیل مقادیر تنش مجاز به مقادیر تنش نهایی پیشنهادی نشده باشد می توان از ضریب ۱/۴ استفاده نمود.

## ت ۹-۴- اهداف بهسازی

هدف بهسازی شامل معیاری برای حرکت زمین بوده که معمولاً به صورت درصدی از احتمال وقوع در ۵۰ سال تعریف می گردد و همچنین تعریفی برای پذیرش رفتار ساختمان. بهسازی مطلوب تعریف شده در بند ( ۱-۴-۲ ) برای دو سطح خطر متفاوت ، ساختمان را برای دو سطح عملکرد ایمنی جانی و آستانه فروریزش کنترل می کند. سطح عملکرد ایمنی جانی باید هم برای اجزای سازه ای و هم برای اجزای غیر سازه ای در سطح خطر ۱- تأمین گردد. اما سطح عملکرد آستانه فروریزش بیشتر در ارتباط با اجزای سازه ای بوده و در موارد استثناء اجزای غیر سازه ای را شامل می شود. در هر حال باید اجزای غیرسازه ایی ( نظیر میانقابهای غیر سازه ای ) که پاسخ سازه را تغییر می دهند، را در نظر داشت، موارد استثناء در مورد بهسازی اجزای غیر سازه ای در سطح عملکرد فروریزش مربوط به اجزایی است که شکست آنها منجر به تخریب حجم زیادی از مصالح بنایی ( نظیر تخریب دست انداز بام ) می گردد. این نوع اجزای غیرسازه ای نیز باید برای سطح عملکرد فروریزش بهسازی شوند.

معمولاً سطح عملکرد برای اجزای غیرسازه ای ، مشابه با اجزای سازه ای ساختمان است. اما احتمال اینکه برای اجزای غیرسازه ای سطح عملکرد بالاتری نسبت به اجزای سازه ای با توجه به مسائل اقتصادی انتخاب شود نیز می باشد. گاهی اوقات نیز ممکن است اجزای سازه ای برای سطح عملکرد ایمنی جانی و آستانه فروریزش مناسب باشند، اما بدلیل آنکه بهسازی اجزای غیر سازه ای برای سطوح فوق مخارجی را تحمیل می نماید، با نظر کارفرما ممکن است از بهسازی این اجزا صرفنظر گردد.

## ت ۹-۵- اندرکنش سازه و اجزای غیرسازه‌ای

### ت ۹-۵-۱- اصلاح پاسخ

تفسیر ندارد.

### ت ۹-۵-۲- جداسازی لرزه‌ای

تفسیر ندارد.

## ت ۹-۶- رده بندی رفتاری اجزا

تقسیم بندی رفتاری اجزا با توجه به آنکه فقط حساس به شتاب بوده و یا علاوه برحساسیت به شتاب به تغییر شکل نیز حساس می باشند در جدول های ( ۹-۱ ) و ( ۹-۲ ) نشان داده شده است. بعضی از اجزای غیرسازه ای بسته به نحوه قرارگیری آنها ، ممکن

است فقط حساس به شتاب محسوب گردند. در مقابل این اجزا در جدول های (۹-۱) و (۹-۲) هر دو حرف «ش» و «ت» قرار داده شده است. اصولاً اجزای غیر سازه ای که در ارتفاع طبقات ادامه داشته و همراه با تغییر شکل ساختمان تغییر شکل می دهند و یا از درزهای انقطاع عبور می نمایند باید برای تغییر شکل نیز کنترل گردند.

#### ت ۹-۶-۱- اجزای حساس به شتاب

تفسیر ندارد.

#### ت ۹-۶-۲- اجزای حساس به تغییر شکل

تفسیر ندارد.

#### ت ۹-۷-۱- روش های ارزیابی

تفسیر ندارد.

#### ت ۹-۷-۱- روش تجویزی

در بعضی از اجزای غیرسازه ای از طرف کارخانه سازنده مدارکی شامل توصیه هایی برای نصب جزء غیرسازه ای به منظور حفاظت جزء در مقابل بارهای لرزه ای موجود می باشد. در این صورت برای جزء غیرسازه ای مورد نظر نیاز به محاسبات مهندسی نبوده و می توان از روش تجویزی استفاده نمود، اگر چه بعضی از اجزاء ممکن است نیاز به مرور مهندسی از نظر طراحی و نصب داشته باشند.

#### ت ۹-۷-۲- روش تحلیلی

روش تحلیلی با استفاده از معادلات پایه و یا معادلات جامع جهت محاسبه نیروهای طراحی لرزه ای وارد به اجزای غیر سازه ای مورد استفاده قرار می گیرد. معادلات پایه به صورت تقریبی و ساده شده بیان گردیده و نتایج حاصل از آن محافظه کارانه خواهد بود. دو معادله جامع داده شده با دقت بیشتری به محاسبه نیروهای طراحی لرزه ای پرداخته و بالطبع نتایج حاصل از این روش تحلیلی کمتر محافظه کارانه خواهد بود.

در اجزای غیر سازه ای حساس به تغییر شکلی که در معیار پذیرش آنها کنترل تغییر مکان نسبی مد نظر می باشد، تغییر مکان نسبی ساختمان در ارتباط با موقعیت این اجزای غیرسازه ای باید برآورد و با مقادیر حدی داده شده در معیارهای پذیرش مقایسه گردند. هر گاه معیار پذیرش مربوط به تغییر شکل ارضاء نشود در این حالت بسته به نظر و قضاوت مهندسی، یا باید در جهت کاهش تغییر مکان نسبی ساختمان بهسازی انجام گیرد و یا جزئیات مربوط به جزء غیر سازه ای تعویض و یا تغییر نماید تا تغییر شکل به حد قابل قبول برسد.

پاسخ اجزای غیر سازه ای متصل به سقف ، کف یا دیوارها به حرکت ساختمان، بسیار مشابه است با پاسخ ساختمان به حرکت زمین . می توان از روش های خطی یا غیرخطی برای محاسبه ماکزیمم شتاب در محل تکیه گاه جزء غیرسازه ای و محاسبه تغییر

مکان نسبی ساختمان بادر نظر گرفتن محل نصب جزء غیر سازه ای استفاده نمود. با تهیه طیف پاسخ سقف یا کف و یا تهیه تاریخچه زمانی شتاب در محل تکیه گاه جزء غیرسازه ای حاصل از پاسخ دینامیکی ساختمان، احتمال افزایش شتاب کف یا سقف ساختمان ویا تغییر مکان در جزء غیرسازه ای با احتساب شکل پذیری جزء ، مورد بررسی قرار می گیرد. هر گاه نتایج حاصل از طیف پاسخ کف کمتر از مقادیر حاصله از معادلات پایه یا جامع باشد، استفاده از این روش ارجح است.

#### ت ۹-۷-۲-۱- محاسبه نیرو یا معادلات پایه

تفسیر ندارد.

#### ت ۹-۷-۲-۲- محاسبه نیرو با معادلات جامع

#### ت ۹-۷-۲-۲-۱- نیروهای افقی لرزه‌ای

تفسیر ندارد.

#### ت ۹-۷-۲-۲-۲- نیروهای قائم لرزه‌ای

تفسیر ندارد.

#### ت ۹-۷-۲-۳- محاسبه تغییر شکل

تفسیر ندارد.

#### ت ۹-۷-۲-۴- روش‌های دیگر

تفسیر ندارد.

#### ت ۹-۸- روش‌های بهسازی

روش‌های متعددی جهت بهسازی اجزای غیرسازه ای موجود می باشد که در اینجا این روش‌ها همراه با مثالی ذکر شده است. انتخاب روش مناسب و طراحی آن از مسؤلیتهای مهندس طرح بهسازی بوده و در هر حال باید نشان داده شود که روش انتخابی، معیارهای پذیرش مورد نظر را ارضاء می نمایند.

الف - بهسازی با روش جایگزین: در این روش جزء و اتصالات آن کاملاً برداشته شده و با جزء جدید جایگزین می گردد. مثلاً ممکن است نازک کاری دیوار خارجی را کاملاً برداشت و با نازک کاری جدید آنرا جایگزین نمود.

ب - بهسازی با روش تقویت: برای افزایش مقاومت جزء غیر سازه ای می توان اجزایی را به آن اضافه نمود به عنوان مثال می توان با جوش دادن اعضای اضافی به تکیه گاه جزء غیرسازه ای از کماتش آن جلوگیری کرد.

پ - بهسازی با روش تعمیر: با تعمیر قسمتها یا اعضای خسارت دیده به طوریکه معیارهای پذیرش ارضاء شود می توان جزء غیرسازه ای را بهسازی نمود. مثلاً قسمتهای زنگ زده در یک جزء غیرسازه ای را می توان تعمیر و یا جایگزین نمود.

ت - بهسازی با روش مهاربندی: با اضافه کردن اعضای می توان جزء را یا به صورت داخلی و یا به ساختمان مهار نمود.

ث - بهسازی با روش متصل سازی: در این روش جزء غیرسازه ای را می توان به سازه و یا دیگر اجزای تکیه گاه توسط وسایل اتصال مثل پیچ متصل نمود. به عنوان مثال می توان اجزای مکانیکی را به بتن مسلح کف پیچ کرد.

تکیه گاه ها و وسایل اتصال اجزای مکانیکی و برقی باید با اصول مهندسی طراحی گردند. به عنوان راهنما می توان موارد زیر را ذکر نمود.

۱- وسایل اتصال و تکیه گاه هائیکه نیروی زلزله را انتقال می دهند، باید از مصالح مناسب استفاده شده و براساس استانداردهای مناسب طراحی گردند.

۲- وسایل اتصالی که در بتن محصور می گردند باید برای بارهای چرخه ای مناسب باشند.

۳- میله های آویز مشروط برآنکه طولشان ۲۵ سانتیمتر و یا کمتر بوده و تحت اثر خمش قرار نگیرند می توانند به عنوان تکیه گاه محسوب شوند.

۴- از تکیه گاه های اصطکاکی نمی توان به عنوان روش متصل سازی استفاده نمود.

۵- محل تکیه گاه باید قابل رویت برای تعمیر و نگهداری باشد.

۶- استفاده از ملات های منبسط شونده و یا چسب های منبسط شونده در محل های سوراخ شده برای مهارهایی که به صورت کششی جزء غیرسازه ای را نگهداری می نمایند مجاز است.

## ت ۹-۹- اجزای معماری: تعریف، رفتار و معیارهای پذیرش

تفسیر ندارد.

## ت ۹-۱۰- اجزای مکانیکی، برقی و تجهیزات داخل: تعریف، رفتار و معیارهای پذیرش

تفسیر ندارد.





## خواننده گرامی

دفتر نظام فنی اجرایی معاونت برنامه‌ریزی و نظارت راهبردی رییس جمهور با گذشت بیش از سی سال فعالیت تحقیقاتی و مطالعاتی خود، افزون بر چهارصد عنوان نشریه تخصصی- فنی، در قالب آیین‌نامه، ضابطه، معیار، دستورالعمل، مشخصات فنی عمومی و مقاله، به صورت تالیف و ترجمه، تهیه و ابلاغ کرده است. نشریه حاضر در راستای موارد یاد شده تهیه شده، تا در راه نیل به توسعه و گسترش علوم در کشور و بهبود فعالیت‌های عمرانی به کار برده شود. فهرست نشریات منتشر شده در سال‌های اخیر در سایت اینترنتی <http://tec.mporg.ir> قابل دستیابی می‌باشد.

## دفتر نظام فنی اجرایی



**Islamic Republic of Iran**  
**Vice Presidency for Strategic Planning and Supervision**

# **Commentary of Instruction for seismic Rehabilitation of Existing Buildings**

**NO: 361**

**Office of Deputy for Strategic Supervision**  
**Bureau of Technical Execution System**  
**<http://tec.mporg.ir>**



این نشریه

با عنوان «تفسیر دستورالعمل بهسازی لرزه‌ای  
سافتمان‌های موجود» حاوی نکاتی است که به  
منظور رفع ابهام، تکمیل و یا تشریح مفاد  
نشریه شماره ۳۶۰ تهیه گردیده است.